

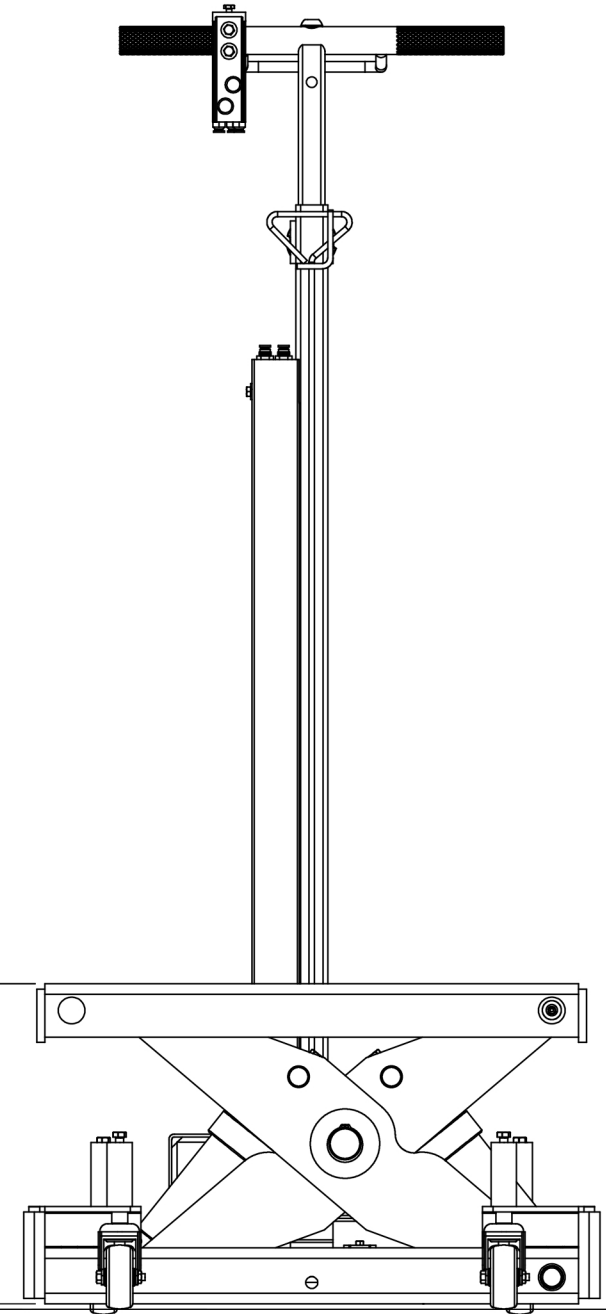
25.750

7.750

7.500

27.000

**FLOOR**



15.250

15.000