



CE

EM9980

TouchlessLine

Cod. 4-117247A - 08/2014

Italiano	Manuale d'uso	3
English	Operator's manual	41
Français	Manuel d'utilisation	79
Deutsch	Betriebsanleitung	117
Español	Manual de uso	155

I diritti di traduzione, di memorizzazione elettronica, di riproduzione e di adattamento totale o parziale con qualsiasi mezzo (compresi microfilm e copie fotostatiche) sono riservati. Le informazioni contenute in questo manuale sono soggette a variazioni senza preavviso.

Italiano

All rights reserved. No part of this publication may be translated, stored in an electronic retrieval system, reproduced, or partially or totally adapted by any means (including microfilm and photostats) without prior permission. The information contained herein may be subject to modifications without prior notice.

English

Les droits de traduction, de mémorisation électronique, de reproduction et d'adaptation complète ou partielle par tout type de moyen (y compris microfilms et copies photostatiques) sont réservés.

Les informations fournies dans ce manuel peuvent être modifiées à tout moment et sans préavis.

Français

Alle Rechte der Übersetzung, der Speicherung, Reproduktion sowie der gesamten oder teilweisen Anpassung durch ein beliebiges Mittel (einschließlich Mikrofilm und Fotokopien) sind vorbehalten.

Die in diesem Handbuch enthaltenen Informationen können ohne Vorbescheid geändert werden.

Deutsch

Quedan reservados los derechos de traducción, de memorización electrónica, de reproducción y de adaptación total o parcial con cualquier medio (incluidos microfilmes y fotocopias).

Las informaciones contenidas en el presente manual pueden sufrir variaciones sin aviso previo.

Español

Elaborazione grafica e impaginazione

Ufficio **P**ubblicazioni **T**ecniche

ISTRUZIONI ORIGINALI

SOMMARIO

INTRODUZIONE.....	4
TRASPORTO, IMMAGAZZINAMENTO E MOVIMENTAZIONE	5
INSTALLAZIONE	6
ALLACCIAMENTO ELETTRICO.....	8
NORME DI SICUREZZA	9
CARATTERISTICHE GENERALI	10
DATI TECNICI	10
DOTAZIONE.....	11
ACCESSORI A RICHIESTA	11
CONDIZIONI D'USO GENERALE	12
ACCENSIONE	12
DESCRIZIONE FUNZIONI DELL'EQUILIBRATRICE.....	13
PROGRAMMI DI EQUILIBRATURA	13
INDICATORI DI POSIZIONE E SPIE DI ALLARME	14
TIPOLOGIA DI LANCIO.....	14
TASTIERA COMANDI PRINCIPALE.....	14
TASTIERA COMANDI SECONDARIA.....	15
FINESTRA DI FEEDBACK.....	16
CHIUSURA SESSIONE DI LAVORO	16
USO DEL SISTEMA DI BLOCCAGGIO RUOTA AUTOMATICO C	17
LANCIO RUOTA E RILEVAMENTO AUTOMATICO DELLE DIMENSIONI	18
PROGRAMMI DI UTILITÀ E CONFIGURAZIONE	25
MESSAGGI DI ERRORE.....	33
EFFICIENZA ACCESSORI DI EQUILIBRATURA.....	34
MANUTENZIONE	34
INFORMAZIONI SULLA DEMOLIZIONE.....	35
INFORMAZIONI AMBIENTALI	35
MEZZI ANTI-INCENDIO DA UTILIZZARE	36
GLOSSARIO	36
SCHEMA GENERALE IMPIANTO ELETTRICO	37

INTRODUZIONE

Scopo di questa pubblicazione è quello di fornire al proprietario e all'operatore istruzioni efficaci e sicure sull'uso e la manutenzione dell'apparecchiatura.

Se tali istruzioni verranno attentamente seguite, la macchina Vi darà tutte le soddisfazioni di efficienza e durata, contribuendo a facilitare notevolmente il Vostro lavoro.

Si riportano di seguito le definizioni per l'identificazione dei livelli di pericolo, con le rispettive diciture di segnalazione utilizzate nel presente manuale:

PERICOLO

Pericoli immediati che provocano gravi lesioni o morte.

ATTENZIONE

Pericoli o procedimenti poco sicuri che possono provocare gravi lesioni o morte.

AVVERTENZA

Pericoli o procedimenti poco sicuri che possono provocare lesioni non gravi o danni a materiali.

Leggere attentamente queste istruzioni prima di mettere in funzione l'apparecchiatura. Conservare questo manuale, assieme a tutto il materiale illustrativo fornito assieme all'apparecchiatura, in una cartellina vicino alla macchina, per agevolare la consultazione da parte degli operatori. La documentazione tecnica fornita è parte integrante della macchina, pertanto in caso di vendita dell'apparecchiatura, tutta la documentazione dovrà esservi allegata.

Il manuale è da ritenersi valido esclusivamente per il modello e la matricola macchina rilevabili dalla targhetta applicata su di esso.



ATTENZIONE

Attenersi a quanto descritto in questo manuale: eventuali usi dell'apparecchiatura non espressamente descritti, sono da ritenersi di totale responsabilità dell'operatore.

Nota

Alcune illustrazioni contenute in questo libretto sono state ricavate da foto di prototipi: le macchine della produzione standard possono differire in alcuni particolari.

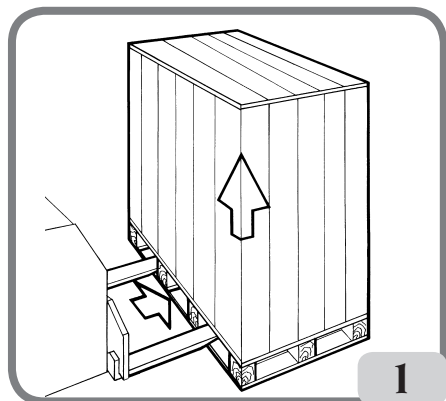
Queste istruzioni sono destinate a persone aventi un certo grado di conoscenze di meccanica. Si è quindi ommesso di descrivere ogni singola operazione, quale il metodo per allentare o serrare i dispositivi di fissaggio. Evitare di eseguire operazioni che superino il proprio livello di capacità operativa, o di cui non si ha esperienza. Se occorre assistenza, contattare un centro di assistenza autorizzato.

TRASPORTO, IMMAGAZZINAMENTO E MOVIMENTAZIONE

L'imballo base dell'equilibratrice è costituito da 1 collo di legno contenente:

- l'equilibratrice;
- il monitor (dentro al suo imballo);
- la protezione ruota;
- la dotazione.

Prima dell'installazione l'equilibratrice deve essere trasportata nel suo imballo originale mantenendola nella posizione indicata sull'imballo. Il trasporto può essere effettuato appoggiando il collo su un carrello con ruote oppure infilando le forche di un muletto negli appositi scassi del pallet (fig. 1).



- Dimensioni imballo:

Lunghezza (mm/in):	1786/70
Profondità (mm/in):	1148/45
Altezza (mm/in):	1250/49
Peso (kg/lb):	226/497
Peso imballo (kg/lb):	43/95
Peso della componentistica elettrica/elettronica (kg/lb):	10/22

- La macchina deve essere immagazzinata in un ambiente conforme ai seguenti requisiti:

- umidità relativa da 20% a 95%;
- temperatura da -10° a +60°C.

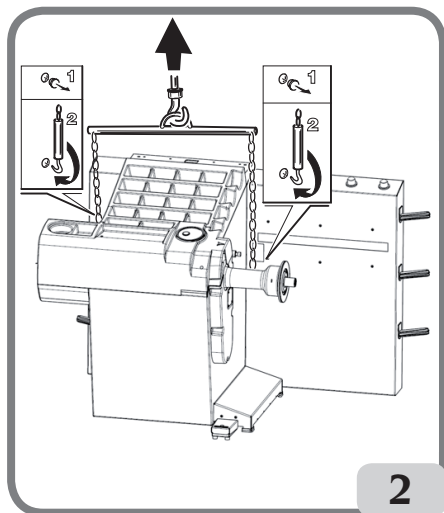


AVVERTENZA

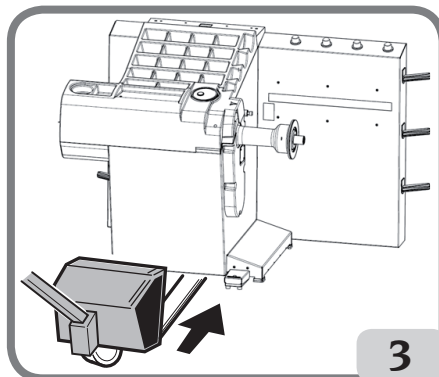
Per evitare danneggiamenti non sovrapporre più di due colli.

La movimentazione della macchina per l'installazione oppure per le successive movimentazioni può essere effettuata:

- tramite gru, utilizzando un apposito attrezzo per la presa della macchina nei punti appositamente predisposti (fig.2);



infilando le forche di un muletto sotto la macchina in modo che il loro centro si trovi approssimativamente in corrispondenza della mezziera del cassone (fig.3).



ATTENZIONE

Prima di ogni spostamento risulta necessario staccare il cavo di alimentazione dalla presa.



AVVERTENZA

Per qualsiasi spostamento della macchina non usare il perno porta ruota come punto di forza.

INSTALLAZIONE



ATTENZIONE

Eseguire con attenzione le operazioni di sballoggio, montaggio, e installazione di seguito descritte. L'inosservanza di tali raccomandazioni può provocare danneggiamenti alla macchina e pregiudicare la sicurezza dell'operatore.

Togliere gli imballi originali dopo averli posizionati come indicato sugli imballi stessi e conservarli per eventuali trasporti futuri.



ATTENZIONE

Al momento della scelta del luogo d'installazione è necessario osservare le normative vigenti della sicurezza sul lavoro.

In particolare la macchina deve essere installata e utilizzata esclusivamente in ambienti riparati e che non presentino rischi di gocciolamento sulla stessa.

Il pavimento deve essere in grado di reggere un carico pari alla somma del peso proprio dell'apparecchiatura e del carico massimo ammesso, tenendo conto della base di appoggio al pavimento e dei mezzi di fissaggio previsti.

IMPORTANTE:

per un corretto e sicuro utilizzo dell'attrezzatura, raccomandiamo un valore di illuminazione dell'ambiente di almeno 300 lux.

Le condizioni ambientali di lavoro devono essere conformi ai seguenti requisiti:

- umidità relativa da 30% a 80% (senza condensa);
- temperatura da 5° a +40°C



ATTENZIONE

Non è ammesso l'uso della macchina in atmosfera potenzialmente esplosiva.

La macchina viene fornita parzialmente smontata, si proceda al montaggio come di seguito descritto.

Pulizia monitor touchscreen

Per mantenere perfettamente funzionante e nuovo l'aspetto del display pulire regolarmente lo schermo come segue:

- spegnere la macchina;
- pulire lo schermo utilizzando prodotti specifici oppure un panno morbido umidificato. È possibile utilizzare un detergente per vetri tuttavia non spruzzare direttamente il detergente sulla superficie del display;
- se la polvere o lo sporco dovesse essere depositata anche lungo la cornice ad infrarossi del monitor si consiglia di soffiare con aria compressa lungo i quattro lati del monitor e negli spigoli prestando particolare attenzione al lato inferiore in cui la polvere tende a depositarsi maggiormente;
- accendere la macchina ed attendere, dopo la visualizzazione del logo principale, circa 30 secondi per permettere al monitor di auto calibrarsi.

AVVERTENZA

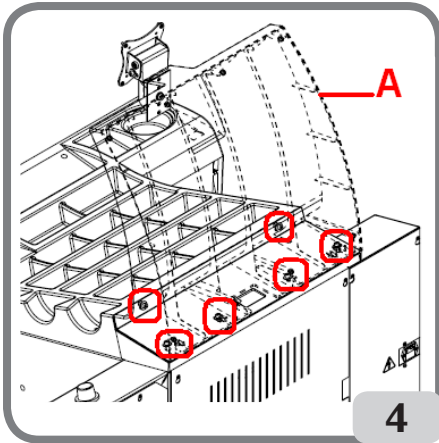
Se durante il funzionamento la macchina doves-



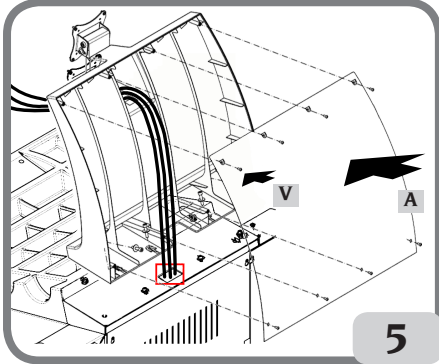
se visualizzare l'icona attendere qualche secondo la fine dell'auto-calibrazione del monitor senza utilizzarlo ed appena possibile pulire il monitor come indicato nel paragrafo "Pulizia monitor touchscreen"

Montaggio supporto monitor e monitor touchscreen

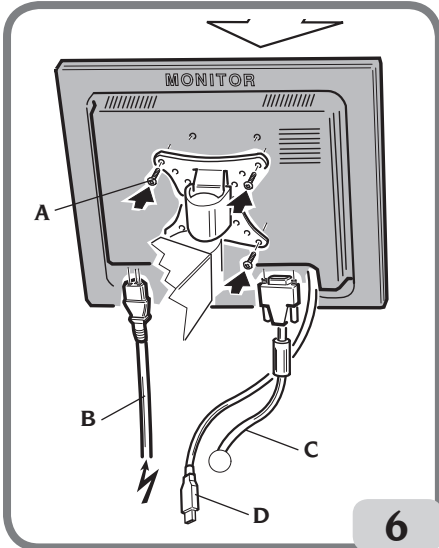
- fissare il supporto monitor (A, fig.4) al coperchio porta pesi mediante le sei viti presenti nella dotazione della macchina (fig.4);
- inserire il cavo usb, il cavo segnali ed il cavo alimentazione del monitor all'interno del supporto montato in precedenza come indicato in figura 5;
- fissare la lamiera di chiusura (A, fig.5) mediante le otto viti (V,fig.5) presenti nella dotazione della macchina;
- Togliere il monitor dal suo imballo e, se necessario, rimuovere la propria base di appoggio;
- fissare il monitor alla flangia di sostegno dell'equilibratrice utilizzando le quattro viti presenti nella dotazione della macchina (A, fig.6).
- collegare i cavi usb, segnali ed alimentazione al pannello posteriore del monitor (B,C,D fig. 6).



4



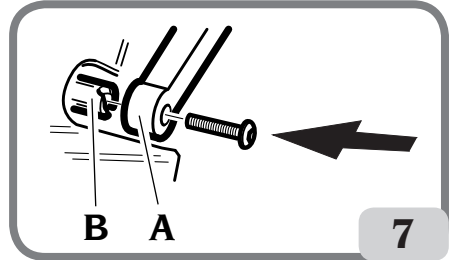
5



6

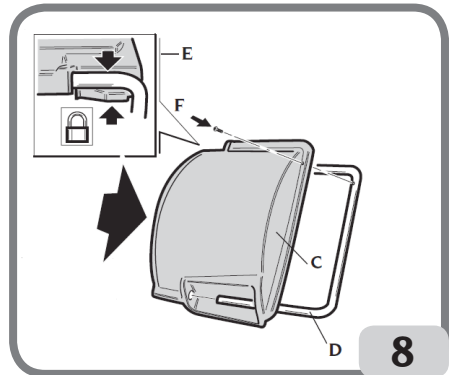
Montaggio protezione ruota con relativo supporto

- Calettare la boccola (A, fig. 7) sul perno di rotazione (B, fig. 7). Durante questa operazione occorre assicurarsi che la cava presente sul perno sia allineata con la spina inserita nella boccola.



7

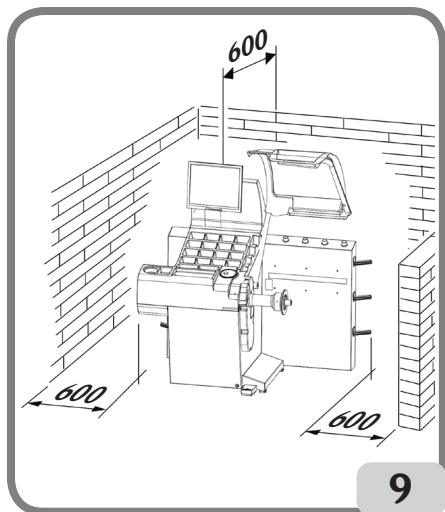
- Bloccare la boccola sul perno utilizzando la vite di M12 in dotazione alla macchina.
- Inserire nei due fori anteriori della protezione in plastica (C, fig. 8) il tubo metallico (D, fig. 8);
- Agganciare la protezione alla parte posteriore del tubo inserendola nell'apposita sede con innesto a scatto (E, fig. 8);
- Bloccare la protezione avvitando la vite F (fig. 8).



8

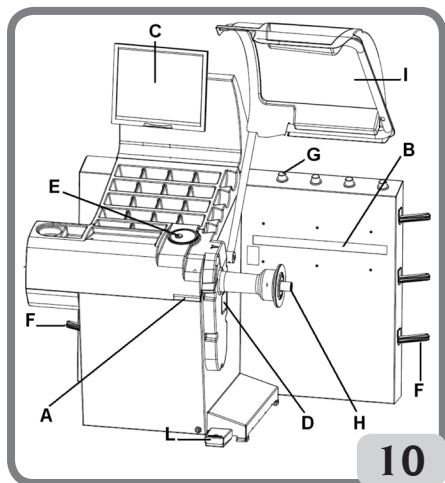
Dopo aver completato il montaggio della macchina posizionala nel luogo prescelto accertandosi che gli spazi circostanti siano come minimo quelli indicati in fig.9

I



9

Principali elementi di funzionamento (fig. 10)



10

- A) Rilevatore laser interno
- B) Rilevatore laser esterno
- C) Monitor LCD touchscreen
- D) Illuminatore a LED
- E) Pulsante di conferma
- F) Portaflange laterali
- G) Portaboccole
- H) Albero supporto ruota
- I) Protezione ruota
- L) Pedale di comando C

ALLACCIAMENTO ELETTRICO

L'equilibratrice viene predisposta dal costruttore per funzionare col sistema di alimentazione disponibile nel luogo di installazione. I dati che identificano la predisposizione di ogni singola macchina vengono riportati sulla targhetta dati macchina e su un apposito cartellino situato sul cavo rete.



ATTENZIONE

Le eventuali operazioni per l'allacciamento al quadro elettrico dell'officina devono essere effettuate esclusivamente da personale qualificato ai sensi delle normative di legge vigenti, a cura ed onere del cliente.

Il dimensionamento dell'allacciamento elettrico va eseguito in base:

- alla potenza elettrica assorbita dalla macchina, specificata nell'apposita targhetta dati macchina.
- alla distanza tra la macchina operatrice ed il punto di allacciamento alla rete elettrica, in modo che la caduta di tensione a pieno carico risulti non superiore al 4% (10% in fase di avviamento) rispetto al valore nominale della tensione di targa.
- L'utilizzatore deve
- collegare la macchina ad una propria connessione elettrica dotata di un apposito interruttore automatico differenziale con sensibilità $\geq 30\text{mA}$
- montare dei fusibili di protezione della linea di alimentazione, dimensionati secondo le indicazioni riportate nello schema elettrico generale contenuto nel presente manuale
- predisporre l'impianto elettrico d'officina con un circuito di protezione di terra efficiente.
- Per evitare l'uso della macchina da parte di personale non autorizzato, si consiglia di disconnettere la spina di alimentazione quando rimane inutilizzata (spenta) per lunghi periodi.
- Nel caso in cui il collegamento alla linea elettrica di alimentazione avvenga direttamente tramite il quadro elettrico generale, senza l'uso di alcuna spina, È necessario predisporre un interruttore a chiave o comunque chiudibile tramite luchetto, per limitare l'uso della macchina esclusivamente al personale addetto.



ATTENZIONE

Per il corretto funzionamento della macchina è indispensabile un buon collegamento di terra.

NON collegare MAI il filo di messa a terra della macchina al tubo del gas, dell'acqua, al filo del telefono o ad altri oggetti non idonei.

NORME DI SICUREZZA



ATTENZIONE

L'inosservanza delle istruzioni e delle avvertenze di pericolo può provocare gravi lesioni agli operatori e ai presenti.

Non mettere in funzione la macchina prima di aver letto e compreso tutte le segnalazioni di pericolo/attenzione di questo manuale.

Per operare correttamente con questa macchina occorre essere un operatore qualificato e autorizzato in grado di capire le istruzioni scritte date dal produttore, essere addestrato e conoscere le regole di sicurezza. Un operatore non può ingerire droghe o alcool che potrebbero alterare le sue capacità.

È comunque indispensabile:

- sapere leggere e capire quanto descritto;
- conoscere le capacità e le caratteristiche di questa macchina;
- mantenere le persone non autorizzate lontano dalla zona di lavoro;
- accertarsi che l'installazione sia stata eseguita in conformità a tutte le normative e regolamentazioni vigenti in materia;
- accertarsi che tutti gli operatori siano adeguatamente addestrati, che sappiano utilizzare l'apparecchiatura in modo corretto e sicuro e che vi sia un'adeguata supervisione;
- non toccare linee e parti interne di motori o apparecchiature elettriche senza prima assicurarsi che sia stata tolta tensione;
- leggere con attenzione questo libretto e imparare ad usare la macchina correttamente e in sicurezza;
- tenere sempre disponibile in luogo facilmente accessibile questo manuale d'uso e non trascurare di consultarlo.



ATTENZIONE

Evitare di togliere o rendere illeggibili gli adesivi di PERICOLO, AVVERTENZA, ATTENZIONE o ISTRUZIONE. Sostituire qualsiasi adesivo che non sia più leggibile o sia venuto a mancare. Nel caso che uno o più adesivi si siano staccati o siano stati danneggiati è possibile reperirli

presso il rivenditore autorizzato più vicino.

- Durante l'uso e le operazioni di manutenzione della macchina, osservare i regolamenti unificati di anti-infortunistica industriale per alte tensioni e per macchine rotanti.
- Variazioni o modifiche non autorizzate alla macchina sollevano il costruttore da ogni responsabilità per qualsiasi danno o incidente da esso derivato. In particolare la manomissione o la rimozione dei dispositivi di sicurezza costituiscono una violazione alle normative della Sicurezza sul lavoro.



ATTENZIONE

Durante le operazioni di lavoro e manutenzione raccogliere i capelli lunghi e non indossare abiti ampi o svolazzanti, cravatte, collane, orologi da polso e tutti quegli oggetti che possono rimanere impigliati in parti in movimento.

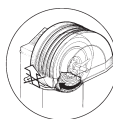
Legenda etichette di avvertenza e prescrizione



Non usare il perno porta ruota come punto di presa per il sollevamento della macchina.



Staccare la spina dalla presa di alimentazione prima di eseguire interventi di assistenza sulla macchina.



Non sollevare la protezione con ruota in movimento

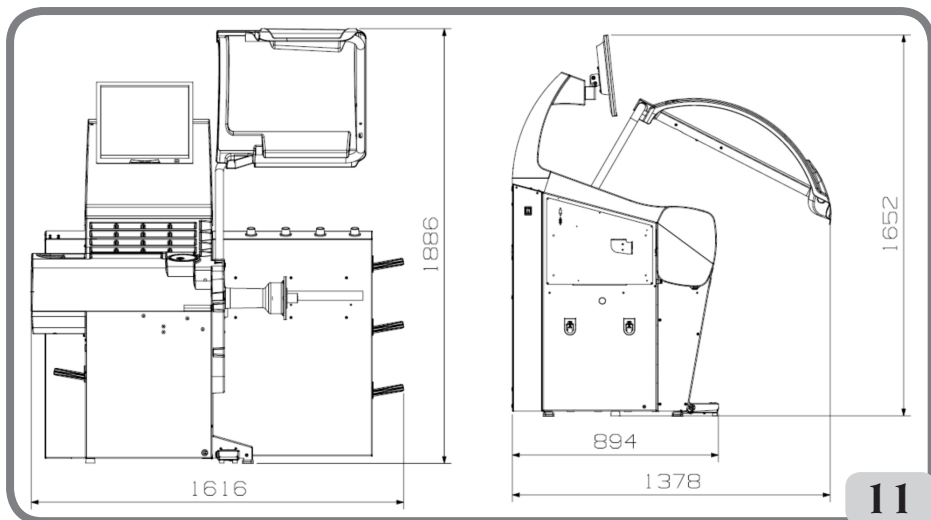
CARATTERISTICHE GENERALI

- Autodiagnosi automatica della macchina durante l'accensione;
- velocità di equilibratura variabile (da 70 a 98 rpm in funzione del tipo di ruota) per:
 - una minimizzazione dei tempi di lancio;
 - una riduzione dei rischi dovuti ad elementi in movimento;
 - un incremento del risparmio energetico;
- posizione della ruota avvicinata all'operatore per favorire il collocamento dei pesi adesivi;
- rilevatore laser interno per l'acquisizione dei dati ruota
- rilevatore laser esterno per l'acquisizione dei dati ruota
- illuminatore a led per l'illuminazione del cerchio
- arresto automatico della ruota a fine lancio;
- freno di stazionamento a pulsante dell'albero porta ruota;
- pulsante di STOP per l'arresto immediato della macchina;
- portaflange laterale;
- portaboccole;
- coperchio con vaschette per l'alloggiamento dei pesi ed accessori maggiormente utilizzati;
- lancio automatico dell'equilibratura all'abbassamento del carter di protezione;
- monitor LCD touchscreen ad alta risoluzione come supporto indispensabile per l'esecuzione dei nuovi programmi;
- grafica di immediata comprensione per un rapido ed efficace apprendimento delle funzionalità della macchina;
- help interattivo su schermo;
- testi multilingue;
- unità di elaborazione a più microprocessori (32 bit);
- personal computer multiprocessore per una rapida elaborazione dei dati;
- visualizzazione dei valori di squilibrio in grammi od once;
- risoluzione misura squilibri: 1 gr (1/10 oz).
- ampia scelta di programmi;
- doppia modalità di arrotondamento per la visualizzazione squilibri;
- modalità di equilibratura disponibili:
 - standard: dinamica sui due fianchi del cerchio
 - alu: cinque differenti metodologie per cerchi in lega.
 - Din. Moto: dinamica sui due fianchi per cerchi da moto
 - ALU Moto: dinamica sui due fianchi per cer-

- chioni da moto in lega
 - statica su un solo piano
- disponibili tre diverse modalità di equilibratura:
 - AUTO: per ruote da vettura con foro centrale
 - FLANGIA: per ruote da vettura senza foro centrale
 - MOTO: per ruote da Moto
- programma "Piani Mobili" (in ALU 1 e 2) per l'impiego di pesi multipli di cinque grammi, ovvero disponibili senza necessità di tagli parziali.
- programma "Peso Nascosto" (in ALU 1 e 2) per la suddivisione del peso adesivo di equilibratura del fianco esterno in due pesi equivalenti collocati dietro le razze del cerchio.
- programma "less weight" per ottenere un'equilibratura ottimale della ruota riducendo al minimo la quantità di peso da applicare;
- programma "opt flash" per minimizzare lo squilibrio della ruota;
- programma "runout" per la misura delle eccentricità radiali della ruota o del cerchio in corrispondenza delle sedi dei talloni dello pneumatico;
- programma "Matching geometrico" per la minimizzazione dell'eccentricità radiale della ruota;
- programmi di utilità generale:
 - calibrazione della sensibilità squilibri;
 - personalizzazione della schermata principale;
 - contatore del numero parziale e totale dei lanci;
 - visualizzazione della pagina di servizio e diagnostica;
- ambienti di lavoro indipendenti che consentono ad un massimo di tre operatori di lavorare in parallelo senza dover reimpostare nessun tipo di dato.
- RPA: posizionamento automatico della ruota nella posizione di applicazione del peso di equilibratura.

DATI TECNICI

Tensione d'alimentazione:	1Ph 115V 50-60Hz
.....	1Ph 230V 50-60Hz
Potenza complessiva:.....	550 W
Velocità di equilibratura:.....	70-85-98 rpm
Valore massimo di squilibrio calcolato:.....	999g
Tempo medio di lancio (con ruota 5.5"x14"):	7 sec
Risoluzione lettura squilibri.....	1 - 5 g
Risoluzione posizione angolare:.....	0.7 °
Diametro albero.....	40 mm
Temperatura ambiente di lavoro:.....	5 a 40°C



Dimensioni Macchina

- altezza con protezione chiusa: 1652 mm
- altezza con protezione aperta: 1886 mm
- larghezza: 1616 mm
- profondità con protezione chiusa: 1378 mm
- profondità con protezione aperta: 894 mm

Campo di lavoro

Largeur jante automatique de 1 « à 23 «
 Largeur jante manuel de 1,6 « à 23,6 «
 Diamètre de la jante automatique de 10» à 32»
 Diamètre de la jante manuel de 2» à 35»
 Distance maximale roue/machine automatique ..
 360 mm
 Distance maximale roue/machine manuel.....
 de 1 à 500 mm
 Largeur roue max. (avec protège roue) 560 mm
 diamètre de la roue max. (avec protège roue).....
 1118 mm
 poids maximum roue 75 Kg
 poids machine (sans accessoires) 183 Kg
 niveau de bruit en condition de marche . <70 dB(A)

DOTAZIONE

Vengono forniti in dotazione alla macchina i particolari sotto elencati.

- Pinza montaggio smontaggio pesi
- Calibro per rilevamento larghezza ruote
- Kit portaflange a slitta
- Peso di taratura
- Cavo di alimentazione equilibratrice
- Cavo di alimentazione monitor
- Kit 4 coni
- Protezione calotta fissaggio ruota
- Distanziale ruota
- Calotta fissaggio ruota

VERSIONE C

- Mozzo C
- Manicotto C
- Chiave mozzo C

ACCESSORI A RICHIESTA

Si faccia riferimento all'apposito catalogo accessori.

CONDIZIONI D'USO GENERALE

L'apparecchiatura é destinata ad un uso esclusivamente professionale.



ATTENZIONE

Sull'attrezzatura può operare un solo operatore alla volta.

Le equilibratrici descritte in questo manuale devono essere utilizzate **esclusivamente** per misurare gli squilibri, in quantità e posizione, di ruote di autoveicoli nei limiti indicati nel paragrafo dati tecnici. Le versioni con motore devono inoltre essere provviste dell'apposita protezione, dotata di dispositivo di sicurezza, che deve essere sempre abbassata durante il lancio.



ATTENZIONE

Ogni altro utilizzo diverso da quello descritto è da considerarsi improprio ed irragionevole.



AVVERTENZA

Non è consentita la messa in servizio della macchina senza l'attrezzatura per il bloccaggio della ruota.



ATTENZIONE

Non usare la macchina senza protezione e non manomettere il dispositivo di sicurezza.



AVVERTENZA

È vietato pulire o lavare con aria compressa o getti d'acqua le ruote montate sulla macchina.



ATTENZIONE

Durante il lavoro è sconsigliato l'uso di attrezzature che non siano originali.



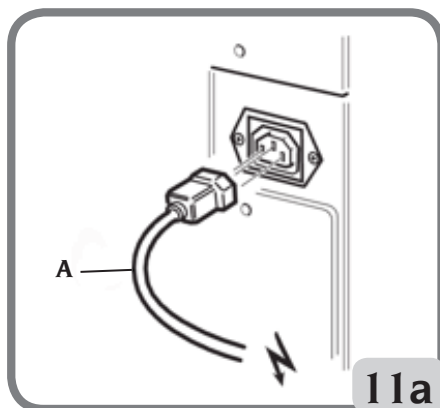
ATTENZIONE

Imparate a conoscere la vostra macchina: conoscerne l'esatto funzionamento è la migliore

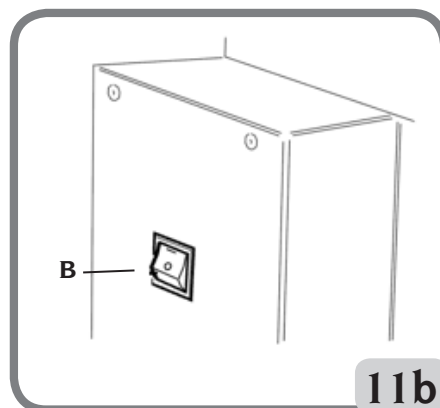
garanzia di sicurezza e prestazioni. **Imparate la funzione e la disposizione di tutti i comandi. Controllare accuratamente il corretto funzionamento di ciascun comando della macchina. Per evitare incidenti e lesioni, l'apparecchiatura deve essere installata adeguatamente, azionata in modo corretto e sottoposta a periodica manutenzione.**

ACCENSIONE

Collegare il cavo di alimentazione (A, fig.11a), presente nella dotazione, dal pannello elettrico esterno, situato sul lato posteriore del cassone della equilibratrice, alla rete elettrica.



Accendere la macchina agendo sull'apposito interruttore situato sul lato sinistro del cassone (B, fig.11b).



Nota: se l'immagine non risultasse centrata nello

schermo del monitor LCD, regolarla agendo sui comandi presenti sulla parte anteriore dello stesso. Per maggiori informazioni su tale regolazione si faccia riferimento al manuale del monitor fornito all'interno dell'imballo.

DESCRIZIONE FUNZIONI DELL'EQUILIBRATRICE

La grafica è interamente ad icone (disegni che richiamano la funzione del tasto) la cui selezione consente di attivare le rispettive funzioni.

All'avvio l'equilibratrice visualizza il logo principale su cui è possibile visualizzare i dati dell'officina (rif. paragrafo personalizzazione).

ATTENZIONE

Alla visualizzazione del logo principale attendere circa 30 secondi prima di premere in un qualsiasi punto del touchscreen causa calibrazione monitor



Premendo in un qualsiasi punto del touchscreen è possibile visualizzare la videata principale di lavoro.



Prima di iniziare un'operazione di equilibratura occorre:

- montare la ruota sul mozzo mediante il sistema di centraggio più opportuno;
- assicurarsi che la ruota sia bloccata adeguatamente all'albero in modo che durante le fasi di lancio e di frenata non si possano verificare spostamenti (rif. paragrafo "uso del sistema di bloccaggio ruota automatico");
- togliere vecchi contrappesi, eventuali sassi, sporcizia o altri corpi estranei.

PROGRAMMI DI EQUILIBRATURA

L'equilibratrice, all'accensione, si predispose di default all'esecuzione del programma dinamica, che prevede l'utilizzo di pesi a molla su entrambi i fianchi.

I programmi di equilibratura possono essere richiamati semplicemente selezionando, con il touchscreen, l'icona del peso desiderata in base al tipo di cerchio e alla propria esperienza:



se il peso che si vuole applicare è di tipo a molla oppure



se il peso che si vuole applicare è di tipo adesivo.

Ogni combinazione di pesi corrisponde ad un programma specifico di equilibratura che sarà visualizzato nella parte alta del video (es. dynamic, aluI, ecc.).

Nota: è possibile selezionare un diverso tipo di peso anche a fine ciclo di misura delle dimensioni e del calcolo degli squilibri.

Nota: l'attivazione del programma STATICA, che utilizza un solo peso, avviene selezionando, con il touchscreen, l'icona del peso desiderato e disabilitando quella non necessaria.

INDICATORI DI POSIZIONE E SPIE DI ALLARME

L'equilibratrice è dotata di due indicatori circolari per il posizionamento degli squilibri.



In ogni indicatore è presente un tasto per la modifica della unità di misura squilibri da grammi a once o viceversa.

Inoltre selezionando la parte centrale dell'indicatore viene avviata la ricerca automatica della centrata posizione se lo squilibrio presente è maggiore di zero.

Alla fine del ciclo di misura dimensioni e squilibri se vengono superate le tolleranze di accettabilità impostate (rif. paragrafo "configurazione parametri equilibratrice") possono illuminarsi delle spie di avvertimento:



1. WARNING OPT

Consiglia l'esecuzione della procedura di ottimizzazione squilibri. Se si seleziona l'icona viene avviata la procedura di ottimizzazione squilibri (rif. paragrafo "programma ottimizzazione squilibri").



2. WARNING ROD

Consiglia l'esecuzione della procedura di analisi del RUNOUT. Se si seleziona l'icona viene visualizzato il valore misurato dell'eccentricità radiale dell'assieme ruota nel caso in cui sia montata una ruota oppure vengono visualizzati i valori delle eccentricità radiali delle sedi dei talloni dello pneumatico nel caso in cui sia montato un cerchione (rif. paragrafo "programma runout").



3. WARNING CONFERMA MODI-

FICA PROGRAMMA DI EQUILIBRATURA

L'icona si abilita quando l'operatore modifica la tipologia del programma di equilibratura presente sulla macchina. Premere l'icona per confermare il programma di equilibratura scelto. Dopo tale operazione la macchina potrebbe richiedere la conferma delle dimensioni acquisite; in tal caso procedere come descritto nel paragrafo "lancio ruota e rilevamento automatico delle dimensioni".

TIPOLOGIA DI LANCIO

All'interno dell'ambiente di lavoro sono presenti diverse tipologie di lancio che l'operatore può selezionare in base alle proprie esigenze, ossia:



- : rilevamento squilibrio ruota ed acquisizione eccentricità radiale della ruota completa e del cerchione;



- : rilevamento squilibrio ruota ed acquisizione eccentricità radiale della ruota completa e del cerchione oltre al fuori piano laterale della ruota e del cerchione.

Abilitando queste FLAG il tempo ciclo della macchina aumenta in quanto vengono acquisiti dati inerenti la geometria della ruota o cerchione in esame.

TASTIERA COMANDI PRINCIPALE

La tastiera comandi principale è dotata dei seguenti tasti:



1. **tasto help**
- richiama a video le informazioni legate alla videata corrente. In presenza di un messaggio

d'errore, la prima informazione richiamata è relativa alla lista errori. Le istruzioni richiamate con questa icona integrano (non sostituiscono) a tutti gli effetti il presente manuale d'uso.



2. **tasto dimensioni automatiche**

- abilita il rilevamento delle dimensioni automatiche, dopo di che l'icona si disattiva al termine del ciclo di equilibratura (ossia la lettura delle dimensioni non viene ripetuta sino alla prossima attivazione del tasto stesso);
- abilita la visualizzazione della pagina per l'inserimento manuale delle dimensioni nel caso in cui i sensori laser siano stati disabilitati (rif. paragrafo "configurazione parametri equilibratrice").



3. **tasto menu di utilità e configurazione**

- raggruppa tutti i programmi di utilità e configurazione della macchina;



4. **tasto live**

- consente la verifica e/o la modifica dei piani di equilibratura individuati dall'unità di elaborazione;
- All'accensione della macchina il tasto NON è presente in quanto risulta necessario eseguire un lancio con acquisizione delle dimensioni abilitato;



5. **tasto start**

- avvia il ciclo di misura squilibri quando la protezione è abbassata;



6. **tasto stop**

- frena la ruota per 50 secondi per consentire le operazioni di montaggio/smontaggio ruota o applicazione peso;
- interrompe il ciclo di misura squilibri;

TASTIERA COMANDI SECONDARIA

La tastiera comandi secondaria permette la rapida modifica dello stato della macchina ed è composta dai seguenti cinque tasti:



1. **attiva/disattiva la suite Weight Management:**

- selezionando il seguente tasto si attiva il programma Less Weight per il risparmio peso composto da due modalità di equilibratura:




o modalità ottimizzata per ruote di veicoli veloci;



o modalità ottimizzata per ruote di veicoli lenti;

la successiva pressione del tasto disattiva la suite del Weight Management.

L'equilibratura della ruota avviene utilizzando il programma di equilibratura desiderato. Al termine del lancio, se l'equilibratura della ruota è ritenuta soddisfacente, saranno visualizzati all'interno degli indicatori di posizione

le icone  e due indicatori semicircolari per indicare il livello di squilibrio di coppia (indicatore sinistro) e di squilibrio statico (indicatore destro) residui.



2. **seleziona l'operatore desiderato:**

- con il seguente tasto è possibile modificare rapidamente l'operatore;
 - sono selezionabili 3 operatori (1, 2 o 3) a cui è possibile associare un nome (rif. paragrafo "personalizzazione");
 - selezionando un nuovo operatore la macchina ripristina i parametri attivi al momento dell'ultimo richiamo;
- I parametri memorizzati sono:
- modalità di equilibratura; dinamica, ALU, ecc...
 - dimensioni ruota;
 - ultima fase dell'OPT;
 - impostazioni generali della macchina: grammi/once, sensibilità x5/x1, ecc...



3. ambiente di equilibratura

Questa funzione prevede la possibilità di selezionare l'ambiente di lavoro desiderato in base alla tipologia di ruote da bilanciare, ossia:

- **AUTO** per ruote da vettura con foro centrale
- **MOTO** per ruote da Moto
- **FLANGIA** per ruote da vettura senza foro centrale

In ambiente FLANGIA e MOTO il pedale del sistema di bloccaggio automatico viene disabilitato in quanto il centraggio della ruota avviene mediante l'utilizzo dei rispettivi accessori.

Mentre l'uso dell'equilibratrice in ambiente FLANGIA rimane uguale all'ambiente AUTO, in MOTO le modalità cambiano come descritto nel capitolo "Equilibratura ruote da moto".



4. attiva/disattiva la modalità di visualizzazione degli squilibri (gx1 o gx5);

- selezionando il seguente tasto si attiva la visualizzazione delle grammature squilibri:



arrotondate al grammo o 1/10 di oncia se l'unità di misura impostata è l'oncia;



arrotondata ai 5 grammi o 1/4 di oncia se l'unità di misura impostata è l'oncia;

Questa funzione non è attiva nei programmi ALU1 e ALU2 (rif. paragrafo "programma piani mobili").



5. menù di stampa:

- selezionando il seguente tasto si accede al menu' di stampa relativo al programma in esecuzione.

Nel menu' è possibile:

- compilare i campi vuoti del report premendo



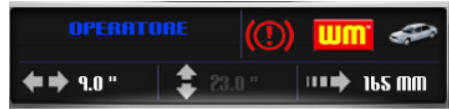
il tasto inserisci testo ;

- avviare il processo di stampa con il tasto stampa



FINESTRA DI FEEDBACK

La finestra di feedback riporta, come visibile nella figura successiva, i seguenti dati:



- il nome dell'operatore (rif. paragrafo "personalizzazione");
- le dimensioni della ruota riferite all'ultimo lancio:
 - o di colore bianco se rilevate automaticamente;
 - o di colore giallo se impostate manualmente;
 - o di colore grigio se calcolate statisticamente e NON acquisite automaticamente dalla macchina.

ATTENZIONE

- Questi dati (colore grigio) potrebbero NON corrispondere alle dimensioni nominali della ruota. Tale visualizzazione NON indica un errore della macchina (in quanto sono dimensioni calcolate statisticamente e NON rilevate automaticamente) e di conseguenza un errore nella visualizzazione degli squilibri.
- Lo stato del freno di stazionamento (abilitato oppure non abilitato)
 - L'abilitazione del programma WM
 - L'ambiente di equilibratura selezionato (rif. Paragrafo "programmi di configurazione")

CHIUSURA SESSIONE DI LAVORO



Con questa funzione si avvia la chiusura della sessione di lavoro sia per salvaguardare l'integrità

del sistema operativo Windows installato sulla scheda Principale e sia per togliere tensione elettrica alla macchina.

Procedere come descritto di seguito:

- premere il tasto **enter** ✓ ;
- attendere lo spegnimento completo del personal computer confermato da un beep intermittente;
- premere infine l'interruttore situato sul lato posteriore del cassone (C, fig.5)

USO DEL SISTEMA DI BLOCCAGGIO RUOTA AUTOMATICO C

NOTA:

Dopo ogni accensione, al primo azionamento del sistema di bloccaggio ruota automatico mediante il pedale, la macchina esegue una taratura movimentando, automaticamente, i due cricchetti presenti sul mozzo verso il lato esterno. Al termine della taratura, l'operatore può utilizzare la macchina come di seguito illustrato.

Procedura per il bloccaggio delle ruote con sistema automatico C:

Centraggio con cono anteriore

- Montare la ruota sull'albero facendola scorrere finché non va in appoggio contro la flangia.
- Inserire sull'albero il cono più adatto e farlo entrare nel foro centrale della ruota.
- Inserire il manicotto facendolo scorrere sul mozzo fino a portarlo a contatto con il cono.
- Premere il pedale di comando per almeno un secondo.

Centraggio con cono posteriore

- Inserire sull'albero il cono che meglio si adatta al foro centrale della ruota.
- Montare la ruota sul cono e farla scorrere fino a quando il cono non è in contatto con il piatto che trattiene la molla.
- Applicare al manicotto la calotta di protezione.
- Inserire il manicotto facendolo scorrere sul mozzo fino a portarlo a contatto con la ruota.
- Premere il pedale di comando per almeno un secondo.

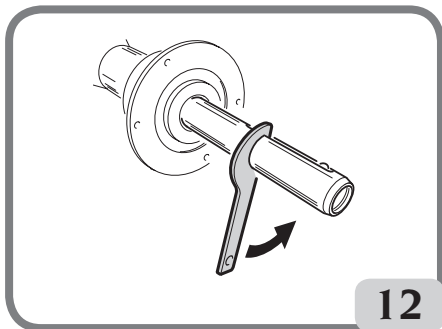
Sbloccaggio della ruota

- Per sbloccare la ruota dalla flangia premere il pedale di comando per almeno un secondo;

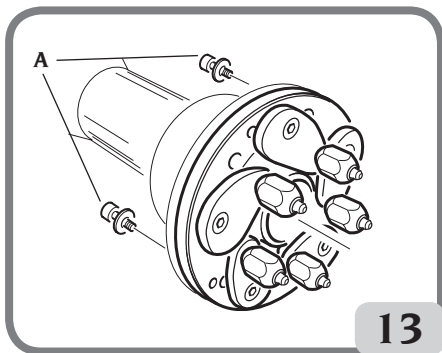
Centraggio con flange Rimozione del mozzo C

STOP

- Tenere premuto il tasto **stop** della tastiera per almeno 3 secondi per bloccare l'albero porta ruota e i dispositivi interni.
- Inserire la chiave speciale C, presente nella dotazione della macchina, nell'asola del mozzo C (fig. 12);



- Svitare completamente il mozzo C;
- Montare la flangia sull'albero e bloccarla mediante le due viti (A, fig. 13) con la chiave CH 6.



- Procedere come di consueto al bloccaggio della ruota sulla flangia.

IMPORTANTE

Per lavorare senza il mozzo rimosso in precedenza è necessario impostare la macchina in modalità flangia come descritto nel capitolo "PROGRAMMI DI CONFIGURAZIONE".

I

Montaggio del mozzo C

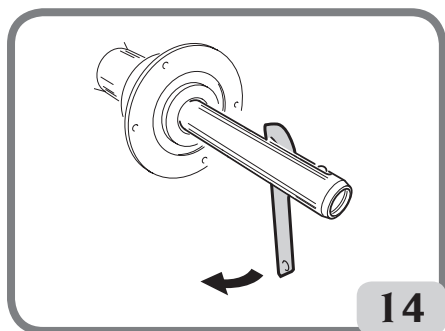
Per rimontare il mozzo C procedere nel seguente modo:

- Portarsi all'interno dei programmi di utilità e configurazione quindi premere l'icona



per bloccare l'albero porta ruota e i dispositivi interni.

- Avvitare manualmente il mozzo C fino in battuta
- Serrare il mozzo C inserendo la chiave speciale C nell'asola del mozzo C (fig. 14).



LANCIO RUOTA E RILEVAMENTO AUTOMATICO DELLE DIMENSIONI

Il lancio della ruota avviene in modo automatico abbassando la protezione oppure premendo il

START

tasto **start** con protezione abbassata. Durante il lancio l'equilibratrice, mediante l'utilizzo dei sensori laser anteriore e posteriore, con un software speciale elabora le dimensioni del cerchio per il calcolo finale degli squilibri.

A fine lancio saranno visualizzate, nella finestra di feedback, le dimensioni nominali della ruota, in particolare modo:

- la larghezza nominale del cerchio (solo per il programma dyn, sta, alu3, alu4 e alu5);
- il diametro nominale del cerchio;
- la distanza dal cassone al bordo interno del cerchio;

nota: a fine lancio, se attiva la funzione della ricerca automatica della posizione, la ruota può girare a protezione alzata.

NOTA

Nel caso in cui la misura della larghezza sia evidenziata in rosso indica che uno dei parametri automatici di controllo non è stato superato e per questo motivo è consigliata la verifica della dimensione. Selezionare, se necessario, con il touchscreen, la finestra di feedback e inserire manualmente la larghezza nominale del cerchio, premere enter e uscire dalla modalità di inserimento manuale.



NOTA

In caso di mancato funzionamento dei sensori laser è possibile inserire i dati geometrici manualmente seguendo la procedura riportata nel paragrafo "inserimento manuale dati ruota" funzione presente nei programmi di utilità e configurazione.

NOTA

I sensori laser su superfici particolarmente riflettenti potrebbero non rilevare correttamente le dimensioni del cerchio, in tal caso inserire i dati geometrici manualmente seguendo la procedura riportata nel paragrafo "inserimento manuale dati ruota" funzione presente nei programmi di utilità e configurazione.

IMPORTANTE

si tenga presente che il diametro nominale della ruota (es. 14"), si riferisce ai piani di appoggio dei talloni dello pneumatico, che sono ovviamente interni al cerchio. I dati rilevati fanno invece riferimento a piani esterni e risultano quindi inferiori ai nominali a causa dello spessore del cerchio. Il valore di correzione si riferisce pertanto ad uno spessore medio del cerchione. Ciò significa che su ruote aventi spessori diversi si possono presentare leggeri scostamenti (massimo 2 - 3 decimi di pollice) rispetto a quelli nominali. Ciò non costituisce un errore di precisione dei dispositivi di rilevamento, ma rispecchia la realtà.



ATTENZIONE

Non è consentita la messa in servizio della macchina senza protezione e/o con dispositivo di sicurezza manomesso.



ATTENZIONE

Non sollevare mai la protezione prima che la ruota sia ferma.



ATTENZIONE

Qualora la ruota, per un'anomalia della macchina, dovesse rimanere permanentemente in rotazione, spegnere la macchina agendo sull'interruttore generale oppure staccare la spina dal quadro di alimentazione (arresto di emergenza) ed attendere che la ruota si fermi prima di sollevare la protezione.

- Attendere l'arresto automatico della ruota e la visualizzazione dell'immagine rappresentata in figura 14 raffigurante il bordino riconosciuto automaticamente ed evidenziato dal punto laser del sensore interno sul cerchio.

Se il programma di equilibratura prescelto prevede l'applicazione sul fianco interno di un **peso a molla**, il punto laser dovrà essere in corrispondenza del bordino del cerchio (figura 15).




Posizione 1 peso a molla

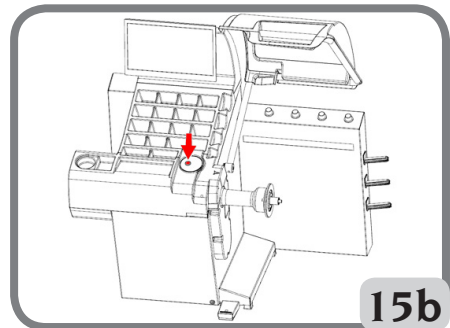
Se il programma di equilibratura prescelto prevede l'applicazione sul fianco interno di un peso adesivo, il punto laser dovrà essere in corrispondenza del piano di applicazione del peso adesivo stesso. Si rammenta che il punto laser indica il centro del peso (figura 15a).



Posizione 2 peso adesivo

Se la posizione di applicazione proposta è corretta occorre:

- premere e rilasciare il pulsante  LIVE presente sul coperchio porta peso (vedi figura 15b);



se la posizione di applicazione proposta non è corretta occorre:


- premere (e mantenere premuto) il pulsante



LIVE;

- ruotare la ruota in senso orario per far avanzare il triangolatore laser oppure in senso antiorario per far arretrare il triangolatore laser;




- rilasciare il pulsante  LIVE per confermare la posizione
- **se il programma di equilibratura scelto è ALU1 oppure ALU2 la macchina richiede la conferma di entrambe le posizioni. La posizione 1 è quella indicata in figura 15 (se tipologia peso**

a molla ossia ALU2) e figura 15a (se tipologia peso adesivo ossia ALU1) mentre la posizione 2 è quella indicata in figura 15c.



Posizione 2

- al termine della conferma la macchina ricalcola automaticamente gli squilibri corrispondenti alle nuove posizioni impostate.
- Dall'ambiente LIVE risulta possibile uscire

direttamente premendo il tasto  presente a monitor. Con questo procedimento NON vengono confermate le dimensioni rilevate per cui la macchina chiederà nuovamente una conferma come in figura.

Nota: la modifica del bordino acquisito automaticamente dalla macchina può essere eseguita,



oltre che mediante il pulsante , anche



dal tasto  presente in figura 15.


ATTENZIONE

Se al termine del procedimento descritto in precedenza l'operatore modifica la tipologia del programma di equilibratura presente sulla macchina,



a video sarà visualizzato l'icona come indicato in figura 15d.



Premere l'icona  per confermare il programma di equilibratura scelto. Dopo tale operazione la macchina potrebbe richiedere la conferma delle dimensioni acquisite; in tal caso procedere come descritto in precedenza.



ATTENZIONE

All'interno del programma LIVE (Fig.15) è indicato lo stato del sensore interno. Se di colore VERDE



significa che il laser legge correttamente,



mentre se di colore ROSSO significa che il laser NON legge. Per avviare a tale situazione è possibile muovere leggermente la ruota finché non si modifica lo stato del sensore stesso.

Se la configurazione del sensore NON si modifica muovendo la ruota (oppure utilizzando una ruota diversa) inserire manualmente le dimensioni quindi contattare l'assistenza tecnica.

Nota: i piani di equilibratura su cui verranno applicati i pesi adesivi possono essere scelti dall'utente in base alla particolare forma del cerchio. Si tenga comunque presente che per ridurre l'entità dei pesi da applicare conviene scegliere sempre i piani di equilibratura più lontano possibile fra loro; se la distanza fra i due piani dovesse risultare inferiore a 37 mm (1,5") viene visualizzato il messaggio A 64.

Equilibratura dinamica (dynamic)

Questa modalità di equilibratura è quella normalmente utilizzata. Nel caso in cui fosse in esecuzione un differente programma di equilibratura, occorre impostare il programma selezionando le apposite icone.

Ora operare come descritto:



- premere il tasto **dimensioni**  per

abilitare il rilevamento automatico delle dimensioni. Il tasto rimane schiacciato e la

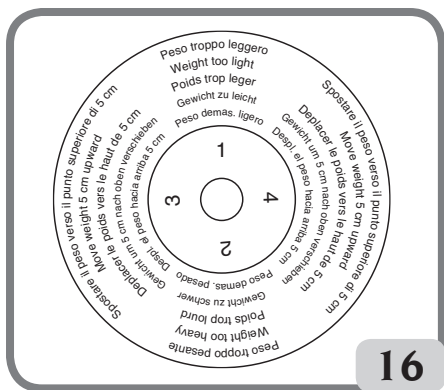


spia interna diventa rossa

- lanciare la ruota abbassando la protezione

Per ottenere la massima precisione dei risultati si consiglia di non sollecitare impropriamente la macchina durante il lancio e di non intralciare la lettura dei sensori laser.

- scegliere il primo fianco da equilibrare.
- girare la ruota finché non si accende l'elemento centrale del corrispondente indicatore di posizione.
- applicare il peso di equilibratura indicato nella posizione del cerchio corrispondente alle ore 12.
- ripetere le operazioni elencate per il secondo fianco della ruota.
- eseguire un lancio di controllo per verificare la precisione dell'equilibratura. Se questa non fosse ritenuta soddisfacente, modificare valore e posizione dei pesi applicati in precedenza seguendo le indicazioni del diagramma controllo equilibratura (fig. 16).



Si tenga presente che, soprattutto per squilibri di grande entità, un errore di posizionamento del contrappeso di pochi gradi può portare in fase di controllo ad un residuo anche di 5-10 grammi.



ATTENZIONE

Controllare che il sistema di aggancio del peso al cerchio sia in condizioni ottimali.

Un peso agganciato male o in modo non corretto può sganciarsi durante la rotazione della ruota

creando un potenziale pericoloso.

Per facilitare l'operazione di applicazione dei pesi di equilibratura è possibile frenare la ruota in tre modi:

- mantenendo la ruota in centrata posizione per circa un secondo. Il freno si attiverà automaticamente con una forza frenante ridotta per consentire all'operatore di spostare manualmente la ruota nella posizione di applicazione dell'altro peso;



- premendo il tasto **stop** quando la ruota è in una delle posizioni di applicazione dei pesi e il freno non è attivo. Lo sblocco della ruota avviene premendo nuovamente il suddetto tasto, eseguendo un lancio oppure dopo 50 secondi.

Il bloccaggio dell'albero può anche servire in fase di montaggio di particolari accessori di centraggio.



La pressione del tasto **stop** con ruota in movimento determina l'interruzione anticipata del lancio.


Se attivata la funzione ricerca posizione automatica (RPA), al termine di ogni lancio di equilibratura, la macchina blocca la ruota nella posizione di applicazione del peso del fianco esterno; se questo è nullo la ruota viene bloccata nella posizione di applicazione del fianco interno.


Se si seleziona la parte centrale di uno degli indicatori di posizione squilibri viene avviata la ricerca automatica della centrata posizione.

Programmi di equilibratura per cerchi in lega ALU 1 - 2 - 3 - 4 - 5


Questi programmi servono per equilibrare con la massima precisione i cerchi in lega leggera. Questo tipo di equilibratrice è particolarmente adatta all'applicazione dei pesi adesivi sul cerchio grazie alla posizione avanzata della ruota rispetto al cassone; in questo modo si ha libero accesso ad una ampia zona interna al cerchio. Per accedere a uno di questi programmi selezionare almeno un peso adesivo.

Ora operare come descritto:

- premere il tasto **dimensioni**  per abilitare il rilevamento automatico delle dimensioni. Il tasto rimane schiacciato e la

spia interna diventa rossa ;

- lanciare la ruota abbassando la protezione;
- attendere l'arresto automatico della ruota e la visualizzazione dell'immagine rappresentata in figura 14 oppure figura 15 a seconda del programma di equilibratura prescelto riconosciuto automaticamente ed evidenziato dal punto laser visibile sulla ruota montata. Se la scelta automatica è corretta selezionare il

tasto  oppure modificare la posizione come indicato nel paragrafo "LANCIO RUOTA E RILEVAMENTO AUTOMATICO DELLE DIMENSIONI".

Nota: i piani di equilibratura su cui verranno applicati i pesi **adesivi** possono essere scelti dall'utente in base alla particolare forma del cerchio. Si tenga comunque presente che per ridurre l'entità dei pesi da applicare **conviene scegliere sempre i piani di equilibratura più lontano possibile fra loro**; se la distanza fra i due piani dovesse risultare inferiore a 37 mm (1,5") viene visualizzato il messaggio **A 64**.

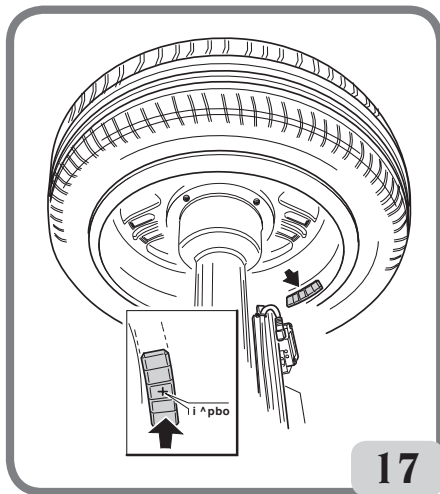
- Scegliere il primo fianco da equilibrare;
- girare la ruota finché non si accende l'elemento centrale del corrispondente indicatore di posizione.
- applicare il peso di equilibratura nella posizione indicata dal punto laser direttamente all'interno del cerchione se il peso è di tipo adesivo, mentre a ore 12 se il peso è di tipo a molla oppure adesivo ma all'esterno del cerchione.
- ripetere le operazioni elencate per il secondo fianco della ruota.

Applicazione pesi di equilibratura a molla

- Scegliere il piano su cui applicare il peso di equilibratura;
- girare la ruota finché non si accende l'elemento centrale del corrispondente indicatore di posizione oppure premere il centro dell'indicatore circolare per avviare la ricerca automatica della posizione.
- applicare il peso a molla nella posizione corrispondente alle ore 12.

Applicazione pesi di equilibratura adesivi

- Scegliere il piano su cui applicare il peso di equilibratura;
- girare la ruota finché non si accende l'elemento centrale del corrispondente indicatore di posizione oppure premere il centro dell'indicatore circolare per avviare la ricerca automatica della posizione;
- automaticamente il puntatore laser interno fuoriesce indicando il punto esatto di applicazione del peso adesivo;
- applicare il peso adesivo come indicato in figura



Affinché il peso aderisca in modo efficace alla superficie del cerchio è indispensabile che quest'ultima risulti perfettamente pulita. Se necessario si proceda alla pulizia utilizzando adeguati detergenti.

Nota: i pesi adesivi esterni alla cartella del cerchio, nei programmi di equilibratura ALU3 e ALU4, vanno applicati a ore 12 manualmente.

Programma "piani mobili" (disponibile solo con i programmi ALU1 e ALU2)

Questa funzione viene automaticamente attivata quando si seleziona un programma ALU1 o ALU2. Essa modifica le posizioni prescelte per l'applicazione dei pesi adesivi, in modo da consentire

la perfetta equilibratura della ruota tramite pesi adesivi commercialmente disponibili, cioè multipli di cinque grammi. Viene così migliorata la precisione della macchina, evitando di arrotondare i pesi da applicare oppure di tagliarli per approssimare meglio i valori reali di squilibrio. Per questo motivo risulta non attivo il tasto di

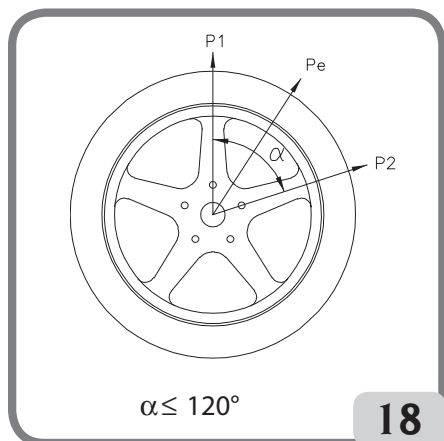


comando secondario

Le posizioni modificate, in corrispondenza delle quali devono essere applicati i pesi adesivi, vengono individuate dall'utente in base alle indicazioni fornite dalla equilibratrice.

Programma “peso nascosto” (disponibile solo con i programmi ALU1 e ALU2)

Il programma peso nascosto va utilizzato sui cerchi in lega, solo esclusivamente in abbinamento ai programmi ALU1 o ALU2, quando si vuole nascondere per motivi estetici il peso esterno dietro due razze. Questo programma suddivide il peso di equilibratura esterno (Pe) in due pesi equivalenti (P1 e P2) situati in posizioni nascoste dietro due razze del cerchio in lega.



I due pesi si devono trovare entro un angolo di 120 gradi comprendente il peso Pe .

Per avviare questo programma procedere come indicato di seguito:

- selezionare uno dei programmi di equilibratura ALU1 o ALU2;
- effettuare un lancio;
- a fine lancio, se è presente uno squilibrio sul

lato esterno (Pe), la macchina visualizzerà, nella videata principale di lavoro il tasto **peso**



nascosto

- premere il suddetto tasto; l'indicatore laser interno si posizionerà automaticamente sul piano esterno (Pe);
- ruotare la ruota in senso orario fino al punto in cui si vuole applicare il primo peso esterno (P1), allineando il punto laser ad una razza;



- premere il pulsante oppure il tasto



sul monitor per confermare l'operazione;

- ruotare la ruota in senso antiorario fino al punto in cui si vuole applicare il secondo peso esterno (P2), allineando il punto laser alla seconda razza;



- premere il pulsante oppure il tasto



sul monitor per confermare l'operazione;

- al termine della procedura a video compare l'immagine degli squilibri comprendente due indicatori di posizione per il fianco esterno. Il valore di squilibrio visualizzato, per questo fianco, si riferisce all'indicatore in condizione di centrata posizione.

L'applicazione di ognuno dei due pesi di equilibratura si effettua come descritto nel paragrafo “applicazione pesi di equilibratura adesivi”.

La funzione peso nascosto è combinata con quella piani mobili per consentire l'uso di pesi di equilibratura multipli di 5 grammi.

È possibile uscire in ogni momento dalla procedura di peso nascosto semplicemente selezionando



il tasto **uscita**

È possibile disattivare la funzione peso nascosto selezionando nuovamente il tasto **peso nascosto**.

Risulta abilitato il Programma Peso Nascosto anche quando l'operatore inserisce le dimensioni della

ruota manualmente (eventuale anomalia di uno o entrambi i laser).

Per avviare questo programma procedere come indicato di seguito:

- selezionare uno dei programmi di equilibratura ALU1 o ALU2;
- effettuare un lancio;
- a fine lancio, se è presente uno squilibrio sul lato esterno (Pe), la macchina visualizzerà, nella videata principale di lavoro il tasto peso nascosto;
- premere il suddetto tasto;
- ruotare la ruota in senso orario fino al punto in cui si vuole applicare il primo peso esterno (P1), allineando il centro di una razza alle ore 6;



- premere il pulsante



oppure il tasto
sul monitor per confermare l'operazione;

- ruotare la ruota in senso antiorario fino al punto in cui si vuole applicare il secondo peso esterno (P2), allineando il centro della seconda razza alle ore 6;



- premere il pulsante



oppure il tasto
sul monitor per confermare l'operazione;

- al termine della procedura a video compare l'immagine degli squilibri comprendente due indicatori di posizione per il fianco esterno. Il valore di squilibrio visualizzato, per questo fianco, si riferisce all'indicatore in condizione di centrata posizione.

L'applicazione di ognuno dei due pesi di equilibratura si effettua alle ore 12.

Equilibratura ruote da moto

Le ruote da moto possono essere equilibrate in:

- **Modo dinamico**; quando la larghezza delle ruote è tale (oltre 3 pollici) da generare rilevanti componenti di squilibrio non eliminabili con l'equilibratura statica (procedimento consigliato).
- **Modo dinamico per cerchi in lega**; è un programma simile ai programmi ALU per ruota da vettura con la possibilità di dividere il peso di un fianco in due parti qualora vi fossero razze

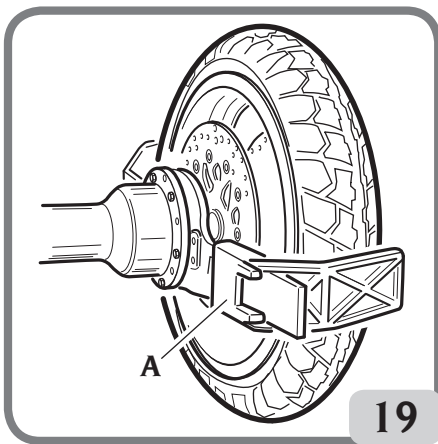
particolarmente ingombranti.

- **Modo statico**; un solo peso di equilibratura, dividendolo eventualmente in parti uguali sui due fianchi; procedura riportata nel paragrafo EQUILIBRATURA STATICA.

Programma Dinamica Moto

Per equilibrare una ruota da moto sui due piani (equilibratura dinamica), utilizzando pesi a molla, occorre procedere come segue:

- montare l'adattatore per ruote moto AUMO sull'equilibratrice (A, fig. 19):



- inserire le due viti in dotazione nei fori presenti sulla flangia appoggio ruota;
- avvitare le viti sull'adattatore facendo attenzione che questi appoggi correttamente sulla flangia;
- montare il perno più idoneo (dipende dal foro centrale della ruota) sull'albero, dopo aver rimosso il mozzo filettato;
- infilare la ruota dopo aver scelto i coni di serraggio (uno per lato della ruota) serrare con l'apposita ghiera usando i distanziali necessari per raccordare i coni di serraggio alla parte filettata dell'albero.

IMPORTANTE: Per la precisione delle misure è indispensabile fissare la ruota alla flangia in modo che non possa verificarsi uno spostamento reciproco fra i due elementi durante la fase di lancio o di frenata.

NOTA: il programma di rilevamento e misura dell'eccentricità non può essere eseguito su ruote per motocicli.

- Selezionare l'ambiente MOTO mediante l'icona



presente all'interno della tastiera comandi secondaria

- selezionare il programma di equilibratura dinamica direttamente dal monitor touch screen;
- Impostare i dati della ruota in modalità manuale come descritto nel paragrafo "INSERIMENTO MANUALE DIMENSIONI RUOTA". Per entrare all'interno dell'ambiente "inserimento manuale dimensioni ruota", premere direttamente sul monitor touch screen all'interno della FINESTRA DI FEEDBACK in corrispondenza delle dimensioni della ruota riferite all'ultimo lancio.
- eseguire un lancio;
- applicare il peso a molla nella posizione corrispondente alle ore 12.

Programma ALU Moto

Per equilibrare dinamicamente le ruote da moto con pesi adesivi procedere come segue:

- seguire le indicazioni per il montaggio dell'adattatore moto riportate nel paragrafo PROGRAMMA DINAMICA MOTO.
- Selezionare l'ambiente MOTO mediante l'icona



presente all'interno della tastiera comandi secondaria.

- selezionare il programma di equilibratura ALU 3 direttamente dal monitor touch screen;
- Ora sul cerchio visualizzato a video, vengono visualizzati i piani di equilibratura corrispondenti. Procedere come descritto in precedenza per il programma "Dinamica Moto".
- applicare il peso adesivo nella posizione corrispondente sempre alle ore 12.

Per ottenere i migliori risultati applicare i pesi adesivi posizionandoli col bordo più esterno a filo del bordo del cerchio.

Programma Divisione peso

Esistono cerchi con razze particolarmente larghe da impedire il collocamento dei pesi adesivi nella loro prossimità, per risolvere questo problema si è introdotto un programma che divide il contrappeso in due parti.

In questo caso quando si è in centrata posizione e ci si accorge che il peso di equilibratura cade proprio in corrispondenza di una razza occorre:

- restare in posizione centrata;

- la macchina visualizzerà, nella videata principale



di lavoro il tasto



- pressioni successive del tasto consentono la visualizzazione alternata delle possibili dimensioni della razza: piccola



media



grande



oppure OFF



(di-

sabilita la selezione);

- contemporaneamente, dopo aver selezionato la tipologia di razza, la macchina visualizzerà a video i due nuovi contrappesi da applicare;
- applicare i due nuovi contrappesi nelle posizioni indicate alle ore 12.

E' possibile effettuare l'operazione di divisione dei pesi su entrambi i fianchi di equilibratura.

PROGRAMMI DI UTILITÀ E CONFIGURAZIONE

Per programmi di utilità si intendono tutte quelle funzioni della macchina utili al funzionamento ma non strettamente legate al normale uso.

Per visualizzare l'elenco dei programmi di utilità selezionare l'icona **programmi di utilità e configurazione**.

Ora sono accessibili i programmi corrispondenti a questo sotto menù:



1. CONTATORE LANCII



2. IMPOSTA DIMENSIONI RUOTA MANUALI



3. PROGRAMMA WHEEL DIAGNOSIS PROGRAM



4. PROGRAMMA OTTIMIZZAZIONE SQUILIBRI



5. MODALITA' RIMOZIONE/MONTAGGIO MOZZO SISTEMA BLOCCAGGIO AUTOMATICO



6. PROGRAMMI DI CONFIGURAZIONE

1. CONTATORE LANCII

A video vengono visualizzati tre contatori:



il numero dei lanci parziali effettuati dall'ultimo azzeramento manuale;



il numero dei lanci totali effettuati nell'intera vita della macchina;



il numero di lanci effettuati dall'ultima calibrazione della sensibilità.

Se attiva la suite Weight Management l'icona contatore lanci, presente nel menù dei programmi di



utilità, diventa la seguente , visualizzando a video:



il numero dei lanci totali effettuati nell'intera vita della macchina;



il numero dei lanci parziali effettuati dall'ultimo

azzeramento manuale;



la quantità di peso totale risparmiata nell'intera vita della macchina;



la quantità di peso parziale risparmiata dall'ultimo azzeramento manuale;

due istogrammi che indicano il confronto tra la quantità di peso richiesta senza il programma



"less weight" (barra rossa) e quella richiesta con l'utilizzo del programma "less



weight" (barra verde) relativo all'intera vita della macchina per pesi a molla e adesivi.



Con il tasto **azzeramento** è possibile azzerare i contatori parziali dei lanci e del peso risparmiato.

Per uscire dalla visualizzazione dei contatori pre-

mere il tasto **uscita**



Con il tasto secondario **menù di stampa**, se collegata una stampante omologata, è possibile avviare la procedura di stampa relativa al programma Less Weight.

2. INSERIMENTO MANUALE DIMENSIONI RUOTA

In caso di mancato funzionamento dei sensori laser interno e/o esterno oppure di errato rilevamento di una delle tre dimensioni utili è possibile **inserire i dati geometrici manualmente** con la seguente procedura.

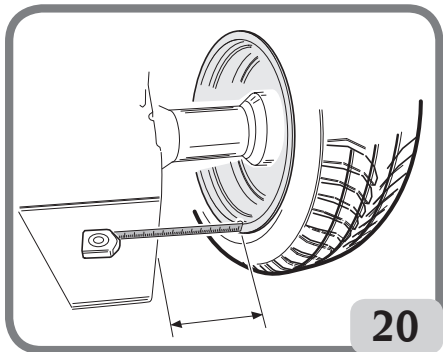
Sullo schermo compare la videata con i dati delle dimensioni ruota di default o precedentemente rilevate.

Con l'ausilio di una tastiera numerica è possibile modificare una o più dimensioni ruota.

L'equilibratrice si predispone per l'inserimento manuale della distanza;


modificare, con la tastiera numerica, il valore visualizzato della distanza inserendo quello

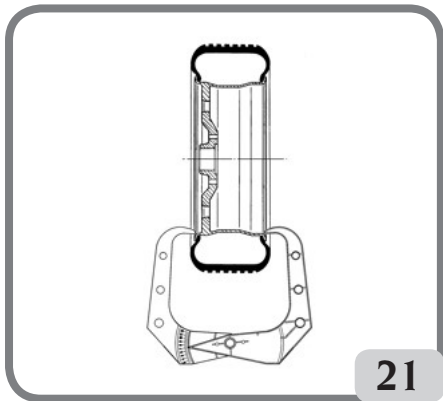
misurato con un metro tra il fianco destro del cassone e il bordo interno del cerchio (fig.20);



20




- premere il tasto  presente a monitor per confermare e passare all'inserimento del valore della larghezza;
- modificare il valore visualizzato con quello misurato con il calibro manuale (fig.21);



21



- premere il tasto  presente a monitor per confermare e passare all'inserimento del valore del **diametro**;
- modificare, con la tastiera, il valore visualizzato del diametro inserendo quello riportato sullo pneumatico;



- premere il tasto **uscita**  per porre

fine all'impostazione manuale dei dati.

Nota: impostando manualmente le dimensioni l'applicazione dei pesi a molla o adesivi deve essere effettuata manualmente a ore 12.

3. Suite WHEEL DIAGNOSIS PROGRAM

3.1. Misura runout radiale e laterale

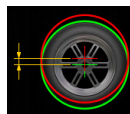
Questa funzione è usata per investigare le cause di eventuali disturbi (vibrazioni) generati da deformazioni geometriche del cerchione e/o dello pneumatico che possono rimanere presenti anche dopo un'accurata procedura d'equilibratura. La macchina segnala la necessità di eseguire la procedura visualizzando la seguente spia di avviso



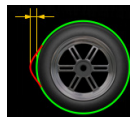
L'operatore può decidere di eseguirla ogni volta che lo ritiene opportuno.

Per fare questo effettuare un lancio.

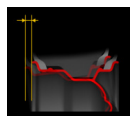
Se è montata una ruota, a fine lancio a video sono visualizzate delle icone che indicano:



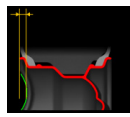
l'eccentricità radiale della ruota (1° armonica);



l'eccentricità radiale della ruota picco-picco;



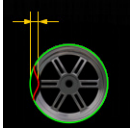
l'eccentricità laterale del cerchio 1° armonica;



l'eccentricità laterale del cerchio picco-picco;



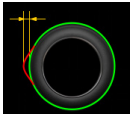
l'eccentricità radiale del cerchio 1° armonica;



l'eccentricità radiale del cerchio picco-picco;



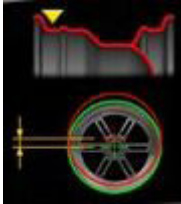
l'eccentricità radiale dello pneumatico 1° armonica;



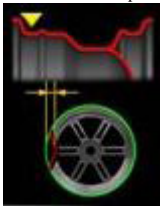
l'eccentricità radiale dello pneumatico picco-picco;

le forme d'onda che rappresentano gli andamenti del runout della ruota

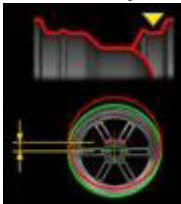
Se è montato un cerchione, a fine lancio sono visualizzate delle icone che indicano:



l'eccentricità radiale della sede del tallone interno dello pneumatico (1° armonica);



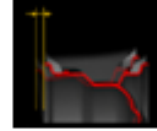
l'eccentricità radiale della sede del tallone interno dello pneumatico (picco-picco);



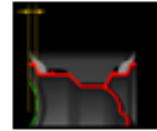
l'eccentricità radiale della sede del tallone esterno dello pneumatico (1° armonica);



l'eccentricità radiale della sede del tallone esterno dello pneumatico (picco-picco);



l'eccentricità laterale del cerchio (1° armonica);



l'eccentricità laterale del cerchio (picco-picco).

Nota: la barra mobile verticale che compare nei grafici rappresenta l'asse verticale delle ore 12.

IMPORTANTE: se presenti, tutti i pesi adesivi fissati alla superficie interna del cerchione e disposti lungo la zona di lettura del sensore laser devono essere rimossi prima di determinare il ciclo di misura del runout.

Nel caso in cui sia montata una ruota e siano state rilevate deformazioni geometriche del cerchione e dello pneumatico, è possibile minimizzare gli effetti di tali deformazioni sull'assieme ruota compensando le deformazioni del cerchione con quelle dello pneumatico.

La notifica riguardo il matching geometrico è descritta con un messaggio a fine ciclo di misura con una delle seguenti indicazioni:

- matching sconsigliato 
 - matching consigliato 
- Se si desidera effettuare il matching geometrico

selezionare l'icona **matching ROD** 

- portare la valvola a ore 12 e premere il pulsante



oppure il tasto  sul monitor;

- ruotare la ruota fino a che la macchina non indichi dove fermarsi;
- fare un segno col gesso sullo pneumatico alle



ore 12, quindi premere il pulsante



oppure il tasto  sul monitor;

- smontare la ruota dal mozzo, poi fare coincidere il segno sullo pneumatico con la posizione della valvola.

Nota: in qualsiasi momento l'operatore può ripetere la procedura di misura runout selezionando



il tasto **start**

Nota: in qualsiasi momento l'operatore può uscire dalla procedura selezionando il tasto **uscita**



Nota: i sensori laser su superfici particolarmente riflettenti potrebbero non misurare correttamente le difettosità del cerchio, in tal caso ripetere la misura effettuando un nuovo lancio. Se il problema persiste abortire la misura.

4. OTTIMIZZAZIONE SQUILIBRI

Questa procedura permette di ridurre lo squilibrio totale della ruota pensando, se possibile, lo squilibrio dello pneumatico con quello del cerchio. La macchina segnala la necessità di eseguire la procedura visualizzando la seguente spia di



avviso **OPT**. L'operatore può decidere di eseguirla ogni volta che lo ritiene opportuno. I calcoli eseguiti da questo programma si basano sui valori di squilibrio rilevati nell'ultimo lancio eseguito che deve pertanto riferirsi alla ruota in esame.


OPT 1

- portare la valvola a ore 12



- premere il pulsante  oppure il tasto



 sul monitor per confermare l'operazione


OPT 2

- portare la ruota nella posizione indicata a video a ore 6. Se attiva la funzione RPA la ruota viene portata automaticamente in posizione;
- fare un segno a ore 12 sul fianco esterno dello pneumatico



- premere il pulsante  oppure il tasto



 sul monitor per confermare l'operazione


OPT 3

- smontare la ruota dall'equilibratrice e, con lo smontagomme, portare il segno effettuato sullo pneumatico in corrispondenza della valvola
- rimontare la ruota sull'equilibratrice



- premere il pulsante  oppure il tasto



 sul monitor per confermare l'operazione


OPT 4

- portare la valvola a ore 12



- premere il pulsante  oppure il tasto




 sul monitor per confermare l'operazione

OPT 5

- eseguire un lancio abbassando la protezione.

Se non è possibile ottenere miglioramenti significativi a fine lancio viene visualizzato il messaggio "OUT". In questo caso è consigliato uscire dalla

procedura premendo il tasto **uscita** . L'operatore può comunque decidere di proseguire

premiendo il pulsante  oppure il tasto



 sul monitor.

OPT 6

Ora sono visualizzati i valori di squilibrio reali della ruota così come montata sull'equilibratrice

- portare la ruota nella posizione indicata a video, se attiva la funzione RPA la ruota viene portata automaticamente in posizione;
- nella finestra compaiono gli squilibri e il miglioramento percentuale ottenibile nel caso si decida di continuare la procedura di ottimizzazione.

Nel caso il miglioramento sia ritenuto insufficiente



premere il tasto **uscita**

- Fare un doppio segno a ore 12 sul fianco esterno dello pneumatico se non è indicata l'inversione, su quello interno se è indicata l'inversione. Se non si desidera attuare la procedura di inversione premere il tasto attiva/



disattiva **inversione pneumatico**



- premere il pulsante oppure il tasto



zione sul monitor per confermare l'operazione

OPT 7

- smontare la ruota dall'equilibratrice;
- ruotare lo pneumatico (ed eventualmente invertirne il montaggio) sul cerchio fino a portare il doppio segno fatto in precedenza in corrispondenza della valvola;
- rimontare la ruota sull'equilibratrice;



- premere il pulsante oppure il tasto



zione sul monitor per confermare l'operazione

- eseguire un lancio abbassando la protezione. La conclusione del lancio determina l'uscita dal programma di ottimizzazione e la visualizzazione dei pesi da applicare sulla ruota per equilibrarla.

Casi particolari

- Nel caso in cui sia stato commesso un errore che comprometta il risultato finale, la macchina lo segnala col messaggio E 6.
- È possibile richiamare un differente ambiente di lavoro, tra una fase e l'altra del program-

ma, premendo il tasto **uscita temporanea**



senza perdere i dati memorizzati, pertanto ritornando nell'ambiente di ottimizzazione il programma riprenderà dal punto in cui era stato interrotto.

- È possibile uscire in ogni momento dalla procedura di ottimizzazione semplicemente



premando il tasto **uscita**

5. MODALITA' RIMOZIONE/MONTAGGIO MOZZO SISTEMA BLOCCAGGIO AUTOMATICO

Con la selezione di questa impostazione la macchina si predispose per la rimozione ed il montaggio del mozzo del sistema di bloccaggio automatico come descritto nel capitolo "USO DEL SISTEMA DI BLOCCAGGIO RUOTA AUTOMATICO".

Durante tale impostazione a video sarà visualizzato il messaggio A 52. Tale modalità ha una durata di 30 secondi ma l'operatore può interrompere in qualsiasi momento premendo il tasto STOP.

6. PROGRAMMI DI CONFIGURAZIONE

Per programmi di configurazione si intendono quelle funzioni destinate a personalizzare il funzionamento della macchina e che normalmente vengono eseguite all'installazione.

Dopo aver selezionato l'icona **programmi di**



configurazione sono accessibili i seguenti programmi:



- 6.1 personalizzazione



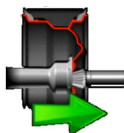
- 6.2 configurazione parametri equilibratrice;



- 6.3 calibrazione della sensibilità;



6.4 servizio;



6.5 sblocco di emergenza sistema C (dispositivo bloccaggio ruota).

6.1. Personalizzazione

Questo programma consente all'utente di personalizzare la videata iniziale inserendo i dati dell'officina (nome, città, via, numero di telefono, ecc..) e di nominare i tre operatori visualizzandoli nella finestra di feedback.

Sul video compare una maschera per l'impostazione dei dati composta da:

- 4 righe su cui scrivere i dati dell'officina;
- 3 righe su cui scrivere i nomi degli operatori;
- una tastiera per l'impostazione dei caratteri;

Per memorizzare i dati impostati selezionare il



tasto **salva**

Per uscire dal programma selezionare il tasto



uscita

Nota

Le righe per la memorizzazione dei dati dell'officina possono essere composte da un massimo di 28 caratteri ognuna.

Le righe per la memorizzazione del nome operatore possono essere composte da un massimo di 14 caratteri ognuna.

Nota: se collegata una stampante i dati di personalizzazione memorizzati saranno stampati negli appositi reports.

6.2. Configurazione parametri equilibratrice

Normalmente non sono richieste modifiche alle impostazioni di fabbrica. Solo se necessario è possibile modificare lo stato della macchina e/o il suo modo di operare.

Ogni parametro può essere modificato utilizzando

i tasti freccia  .

I parametri modificabili sono:

1. lingua
 - per impostare la lingua preferita;
2. timeout screensaver:
 - per impostare il tempo di attesa prima della visualizzazione del logo principale
3. soglia runout radiale prima armonica:
 - per impostare la soglia che consente la visualizzazione del valore misurato in rosso
4. soglia runout radiale picco-picco:
 - per impostare la soglia che consente la visualizzazione del valore misurato in rosso
5. soglia runout laterale prima armonica:
 - per impostare la soglia che consente la visualizzazione del valore misurato in rosso
6. soglia runout laterale picco-picco:
 - per impostare la soglia che consente la visualizzazione del valore misurato in rosso
7. WARNING RUNOUT:
 - per abilitare in automatico la misura del runout radiale della ruota o del cerchione durante il ciclo di misura (SI attivo – NO disattivo). Automaticamente viene attivata la visualizzazione della spia di allarme nella videata principale di lavoro (SI attivo – NO disattivo)
8. warning OPT:
 - per attivare la visualizzazione della spia di allarme nella videata principale di lavoro (SI attivo – NO disattivo)
9. disabilita laser:
 - per disabilitare i laser perché difettosi. Se disattivati le dimensioni dovranno essere impostate manualmente e i pesi applicati ad ore 12
10. ricerca posizione automatica (RPA):
 - per attivare la ricerca automatica della posizione a fine lancio (SI attivo – NO disattivo)
11. misura dimensioni con sgancio C:
 - per impostare la misura automatica delle dimensioni ad ogni azionamento del sistema di bloccaggio ruota automatico (SI attivo – NO disattivo).





12. abilita/disabilita ricerca cerchione
- per attivare il riconoscimento del SOLO cerchione montato sulla macchina durante la misura delle dimensioni (SI attivo – NO disattivo)

13. illuminatore automatico
- per attivare il funzionamento del led illuminatore in base alle proprie esigenze (SI attivo – NO disattivo)
 - quando il programma è attivo l'illuminatore viene abilitato nei seguenti casi:
 - durante l'intero ciclo di misura tranne durante l'acquisizione delle dimensioni;
 - in CP (centrata posizione) per altri 30 secondi;
 - all'interno del programma Peso Nascosto durante la selezione dei due piani dietro le razze.

14. ripristina dati di fabbrica:
- per ripristinare la configurazione della macchina allo stato iniziale. Le calibrazioni della macchina non vengono modificate.

Per salvare le nuove impostazioni premere il

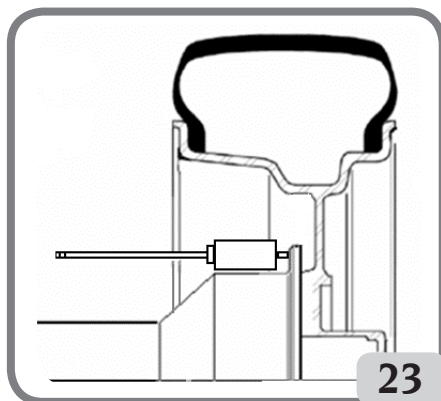
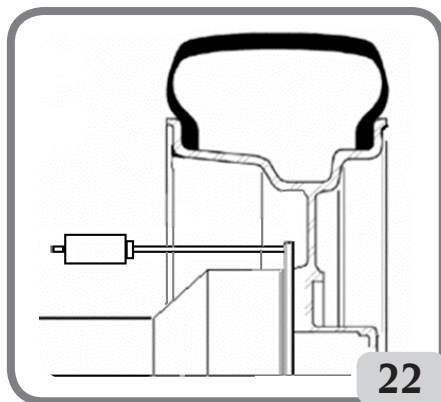
tasto **salva**  quindi premere il tasto **uscita**  per ritornare nella videata principale di lavoro.

6.3. Calibrazione sensibilità squilibri

Deve essere eseguita quando si ritiene che la condizione di taratura sia fuori tolleranza o quando la macchina stessa lo richiede visualizzando il messaggio di errore E 1.

Per eseguire la calibrazione procedere come descritto di seguito:

- selezionare l'icona calibrazione sensibilità presente nel menu programmi di configurazione;
- Montare sull'equilibratrice una ruota di dimensioni medie (diametro non inferiore a 14") (con squi-libro preferibilmente contenuto).
- eseguire un lancio;
- Al termine del lancio fissare il peso di taratura, in dotazione con la macchina, sulla campana del gruppo oscillante come indicato in figura 22.
- eseguire un secondo lancio;
- Al termine del lancio modificare la posizione del peso di taratura sulla campana del gruppo oscillante come indicato in figura 23



- Eseguire un terzo lancio. Questa ultima fase della calibrazione prevede l'esecuzione di tre lanci consecutivi in modalità automatica.

Al termine del lancio, se la calibrazione è stata eseguita con successo, viene emessa una segnalazione acustica di consenso; in caso contrario viene temporaneamente visualizzato il messaggio E 2.

Note:

- Al termine della procedura togliere il peso di taratura.
- Premendo il tasto risulta possibile interrompere in ogni momento la procedura di calibrazione.
- La calibrazione effettuata è valida per qualunque tipo di ruota.

6.4. Servizio

Questo programma visualizza alcuni dati che servono a testare il funzionamento della macchina e ad identificare malfunzionamenti di alcuni dispositivi. Tali dati non sono di alcuna utilità per l'utente per


cui se ne sconsiglia la consultazione al personale che non sia quello dell'assistenza tecnica.

6.5. Sblocco di emergenza sistema C (dispositivo bloccaggio ruota)

Questo programma consente di aprire, in caso di emergenza, il dispositivo C quando NON è possibile sbloccare la ruota mediante l'utilizzo del pedale di comando C (L, Fig.10).

Per poter azionare lo sblocco del sistema



C premere il tasto , la macchina effettuerà automaticamente diversi tentativi per aprire il dispositivo.

MESSAGGI DI ERRORE

La macchina è in grado di riconoscere un certo numero di condizioni di errato funzionamento e di segnalare all'utente con opportuni messaggi sul video.

Messaggi di avviso - A -

A 3

Ruota non idonea per eseguire la calibrazione della sensibilità, utilizzare una ruota di dimensioni medie (tipicamente di dimensioni 5,5"X14") oppure maggiore ma NON superiore ai 40kg di peso.

A 7

La macchina non è momentaneamente abilitata a selezionare il programma richiesto. Effettuare un lancio e quindi ripetere la richiesta.

A 25

Programma non disponibile.

A 31

Procedura di ottimizzazione (OPT) già avviata da un altro utente.

A 51

Lancio con sistema di bloccaggio ruota automatico aperto o bloccaggio ruota non corretto. Ripetere l'operazione di bloccaggio.

A 52

Avviata procedura per lo smontaggio/montaggio del mozzo sistema di bloccaggio ruota automatico. Dopo 30 secondi la procedura termina automaticamente. Per interrompere la procedura premere il tasto stop

A 60

Procedura memorizzazione razze errata. Seguire attentamente le istruzioni a video o quelle

descritte nel paragrafo peso nascosto.

A 61

Misura automatica della larghezza errata oppure lancio eseguito senza ruota. Ripetere il lancio con acquisizione delle dimensioni automatiche e ruota fissata alla macchina. Se il problema persiste inserire manualmente il valore corretto della larghezza cerchio.

A 63

Rilevate dimensioni ruota errate. Ripetere il lancio. Se l'errore persiste impostare le dimensioni manualmente.

A 64

Impostazione punto di acquisizione piano non corretta. Ripetere il posizionamento manuale dei piani.

A 65

Errore dimensioni ruota. Ripetere il lancio. Se l'errore persiste impostare le dimensioni manualmente.

A 66

Rilevato ostacolo o ruota di diametro inferiore ai 10" durante il movimento del rilevatore interno. Ripetere il lancio o inserire le dimensioni manualmente.

A 99

Fase di calibrazione non corretta. Ripetere il lancio rispettando la procedura descritta nel seguente manuale.

A Stp

Arresto della ruota durante la fase di lancio.

A Cr

Lancio eseguito con protezione alzata. Abbassare la protezione per eseguire il lancio.

Messaggi di errore - E -

E 1

Condizione di errore sulla calibrazione della sensibilità squilibri. Eseguire la calibrazione della sensibilità.

E 2

Condizione di errore sulla calibrazione della sensibilità.

Ripetere la calibrazione della sensibilità prestando attenzione al primo lancio il quale deve essere eseguito con la ruota come i lanci successivi.

Inoltre prestare attenzione a NON urtare la macchina durante le fasi della calibrazione.

E 3 I/E 2/3

Condizione di errore al termine della calibrazione della sensibilità. Ripetere la calibrazione, se il messaggio permane eseguire le seguenti verifiche:

- Corretta procedura di calibrazione della sensibilità;

- Corretto fissaggio e posizione del peso di taratura;
- Integrità meccanica e geometrica del peso di taratura;
- Geometria della ruota utilizzata.

E 6

Condizione di errore nell'esecuzione del programma di ottimizzazione. Ripetere la procedura dall'inizio.

E 8

Stampante fuori servizio o non presente.

E 10

Rilevatore interno non in posizione di riposo.

E 11

Errore conteggio passi motore del rilevatore interno.

E 12

Rilevatore esterno non in posizione di riposo.

E 13

Errore conteggio passi motore del rilevatore esterno.

E 27

Tempo di frenata eccessivo. Se il problema persiste richiedere l'intervento dell'assistenza tecnica.

E 28

Errore di conteggio dell'encoder. Se l'errore si ripete frequentemente richiedere l'intervento dell'assistenza tecnica.

E 30

Guasto al dispositivo di lancio. Spegnerne la macchina e richiedere l'intervento dell'assistenza tecnica.

E 32

L'equilibratrice è stata urtata durante la fase di lettura. Ripetere il lancio

E 50

Guasto al sistema di bloccaggio ruota automatico. Riavviare l'equilibratrice.

Se l'errore si ripete richiedere l'intervento dell'assistenza.

E 99M

Errore di comunicazione seriale sulla scheda MBUGRF tra l'unità di controllo ed il modulo grafico.

Se l'errore persiste richiedere l'intervento dell'assistenza tecnica.

E 99A

Errore di comunicazione seriale tra la scheda MBUGRF e la scheda Acq-Mux.

Se l'errore persiste richiedere l'intervento dell'assistenza tecnica.

E F0

Errore encoder gruppo oscillante.

CCC - CCC

Valori di squilibrio superiori a 999 grammi.

EFFICIENZA ACCESSORI DI EQUILIBRATURA

Il controllo degli accessori di equilibratura consente di accertare che l'usura non abbia alterato oltre un certo limite le tolleranze meccaniche di flange, coni, ecc.

Una ruota perfettamente equilibrata, smontata e rimontata in posizione diversa, non può comportare uno squilibrio superiore a 10 grammi.

Qualora si riscontrassero differenze superiori, occorrerà controllare con cura gli accessori e sostituire quei pezzi che non risultassero in perfette condizioni a causa di ammaccature, logorio, squilibrio delle flange, ecc.

In ogni caso occorre tenere presente che, nel caso si impieghi come centraggio il cono, non si potranno ottenere risultati di equilibratura soddisfacenti se il foro centrale della ruota è ovalizzato e non in centro; in tal caso si otterrà un risultato migliore centrando la ruota tramite i fori di fissaggio.

Si tenga presente che ogni errore di ricentraggio che si commette montando la ruota sulla vettura, può essere eliminato solo con un'equilibratura a ruota montata, mediante un'equilibratrice di finitura, che va affiancata a quella a banco.

MANUTENZIONE



ATTENZIONE

Il produttore declina ogni responsabilità in caso di reclami derivanti dall'uso di ricambi o accessori non originali.



ATTENZIONE

Prima di procedere a qualsiasi regolazione o manutenzione, scollegare l'alimentazione elettrica della macchina, e accertarsi che tutte le parti mobili siano bloccate.

Non togliere o modificare alcuna parte di questa macchina (se non per assistenza).



AVVERTENZA

Tenere pulita la zona di lavoro.

Non usare mai aria compressa e/o getti d'acqua per rimuovere sporcizia o residui dalla

macchina.

Nei lavori di pulizia, operare in modo da impedire, quando ciò sia possibile, il formarsi o il sollevarsi di polvere.

Mantenere puliti l'albero dell'equilibratrice, la ghiera di serraggio, i coni e le flange di centraggio. Per le operazioni di pulizia utilizzare un pennello preventivamente immerso in solventi compatibili con l'ambiente.

Maneggiare con cura i coni e le flange per evitare cadute accidentali e quindi danneggiamenti che possono compromettere la precisione del centraggio.

Riporre, dopo l'uso, i coni e le flange in un luogo adeguatamente protetto dalla polvere e dalla sporcizia in genere.

Per l'eventuale pulizia del pannello visore utilizzare alcool etilico.

Eseguire la procedura di calibrazione almeno ogni sei mesi.

INFORMAZIONI SULLA DEMOLIZIONE

In caso di demolizione della macchina, separare preventivamente i particolari elettrici, elettronici, plastici e ferrosi.

Procedere quindi alla rottamazione diversificata come previsto dalle norme vigenti.

INFORMAZIONI AMBIENTALI

La seguente procedura di smaltimento deve essere applicata esclusivamente alle macchine in cui la targhetta dati macchina riporta il simbolo

del bidone barrato .

Questo prodotto può contenere sostanze che possono essere dannose per l'ambiente e per la salute umana se non viene smaltito in modo opportuno.

Vi forniamo pertanto le seguenti informazioni per evitare il rilascio di queste sostanze e per migliorare l'uso delle risorse naturali.

Le apparecchiature elettriche ed elettroniche non devono essere smaltite tra i normali rifiuti urbani ma devono essere inviate alla raccolta differenziata per il loro corretto trattamento.

Il simbolo del bidone barrato, apposto sul prodotto ed in questa pagina, ricorda la necessità di smaltire adeguatamente il prodotto al termine della sua vita.

In tal modo è possibile evitare che un trattamento non specifico delle sostanze contenute in questi prodotti, od un uso improprio di parti di essi possano portare a conseguenze dannose per l'ambiente e per la salute umana. Inoltre si contribuisce al recupero, riciclo e riutilizzo di molti dei materiali contenuti in questi prodotti.

A tale scopo i produttori e distributori delle apparecchiature elettriche ed elettroniche organizzano opportuni sistemi di raccolta e smaltimento delle apparecchiature stesse.

Alla fine della vita del prodotto rivolgetevi al vostro distributore per avere informazioni sulle modalità di raccolta.

Al momento dell'acquisto di questo prodotto il vostro distributore vi informerà inoltre della possibilità di rendere gratuitamente un altro apparecchio a fine vita a condizione che sia di tipo equivalente ed abbia svolto le stesse funzioni del prodotto acquistato.

Uno smaltimento del prodotto in modo diverso da quanto sopra descritto sarà passibile delle sanzioni previste dalla normativa nazionale vigente nel paese dove il prodotto viene smaltito.

Vi raccomandiamo inoltre di adottare altri provvedimenti favorevoli all'ambiente: riciclare l'imballo interno ed esterno con cui il prodotto è fornito e smaltire in modo adeguato le batterie usate (solo se contenute nel prodotto).

Con il vostro aiuto si può ridurre la quantità di risorse naturali impiegate per la realizzazione di apparecchiature elettriche ed elettroniche, minimizzare l'uso delle discariche per lo smaltimento dei prodotti e migliorare la qualità della vita evitando che sostanze potenzialmente pericolose vengano rilasciate nell'ambiente.

MEZZI ANTI-INCENDIO DA UTILIZZARE

Per la scelta dell'estintore più adatto consultare la seguente tabella.

Materiali secchi

Idrico	SI
Schiuma	SI
Polvere	SI*
CO2	SI*

Liquidi infiammabili

Idrico	NO
Schiuma	SI
Polvere	SI
CO2	SI

Apparecchiature elettriche

Idrico	NO
Schiuma	NO
Polvere	SI
CO2	SI

SI* * Utilizzabile in mancanza di mezzi più appropriati o per incendi di piccola entità.



ATTENZIONE

Le indicazioni di questa tabella sono di carattere generale e destinate a servire come guida di massima agli utilizzatori. Le possibilità di impiego di ciascun tipo di estintore devono essere richieste al fabbricante.

GLOSSARIO

Si riporta di seguito una breve descrizione di alcuni termini tecnici utilizzati nel presente manuale.

CALIBRAZIONE SQUILIBRI

Procedura che, partendo da condizioni operative note, è in grado di calcolare opportuni coefficienti correttivi. Consente un miglioramento della precisione della macchina correggendo, entro certi limiti, eventuali errori di calcolo introdotti da variazioni nel tempo delle sue caratteristiche.

CENTRAGGIO

Operazione di posizionamento della ruota sull'albero dell'equilibratrice volta a far coincidere l'asse dell'albero con l'asse di rotazione

della ruota.

CICLO DI EQUILBRATURA

Sequenza di operazioni eseguite dall'utente e dalla macchina dal momento in cui inizia il lancio al momento in cui, dopo che sono stati calcolati i valori di squilibrio, la ruota viene frenata.

CONO

Elemento a forma conica con foro centrale che, infilato sull'albero dell'equilibratrice, serve a centrare su quest'ultimo le ruote con foro centrale di diametro compreso fra un valore massimo ed uno minimo.

ECCENTRICITÀ

E' rappresentata da una forma d'onda sinusoidale avente una determinata ampiezza, indice di deformazioni geometriche nella direzione radiale. Dal momento che lo pneumatico ed il cerchione non sono mai perfettamente rotondi, esiste sempre una componente d'eccentricità (o prima armonica del runout radiale) per la ruota (o assieme). Nel caso in cui l'eccentricità possieda un'ampiezza superiore ad una predefinita soglia, si possono generare delle vibrazioni durante la guida di un veicolo anche dopo un'attenta fase di equilibratura.

La velocità per la quale si possono riscontrare tali vibrazioni dipende dalle caratteristiche strutturali del veicolo. In generale, tale velocità (critica) si aggira attorno a 120-130 Km/h per i più comuni veicoli per passeggeri.

EQUILBRATURA DINAMICA

Operazione di compensazione degli squilibri, consistente nell'applicazione di due pesi sui due fianchi della ruota.

EQUILBRATURA STATICA

Operazione di compensazione della sola componente statica dello squilibrio, consistente nell'applicazione di un solo peso, solitamente al centro del canale del cerchio. L'approssimazione è tanto migliore quanto minore è la larghezza della ruota.

FLANGIA APPOGGIO CERCHIO

(dell'equilibratrice)

Disco a forma di corona circolare con funzione di appoggio del disco della ruota montata sull'equilibratrice. Serve anche a mantenere la ruota perfettamente perpendicolare al suo asse di

rotazione.

FLANGIA (accessorio di centraggio)

Dispositivo con funzione di supporto e centraggio della ruota. Serve anche a mantenere la ruota perfettamente perpendicolare al suo asse di rotazione.

Viene montata sull'albero dell'equilibratrice.

MANICOTTO DI BLOCCAGGIO

Dispositivo di bloccaggio delle ruote sull'equilibratrice utilizzato solo per le versioni con sistema di bloccaggio ruota automatico.

ICONA

Rappresentazione, a video, di un tasto con riportata la rappresentazione grafica di un comando.

LANCIO

Fase di lavoro comprendente le operazioni di messa in rotazione e di rotazione della ruota.

OPT

Abbreviazione del termine inglese Optimization (Ottimizzazione).

ROD

Acronimo di Run Out Detection.

RPA

Acronimo di Ricerca Posizione Automatica.

RUNOUT

E' un indice della non perfetta geometria radiale e/o laterale della ruota.

SFARFALLAMENTO

E' rappresentato da una forma d'onda sinusoidale avente una determinata ampiezza, indice di deformazioni geometriche nella direzione dell'asse di rotazione.

L'esistenza di tale componente di sfarfallamento (prima armonica del runout laterale) può dipendere dal fatto che lo pneumatico o cerchione è soggetto ad usura o deformazioni meccanico-geometriche, oppure la ruota (o assieme) non è stata montata correttamente sul mozzo filettato.

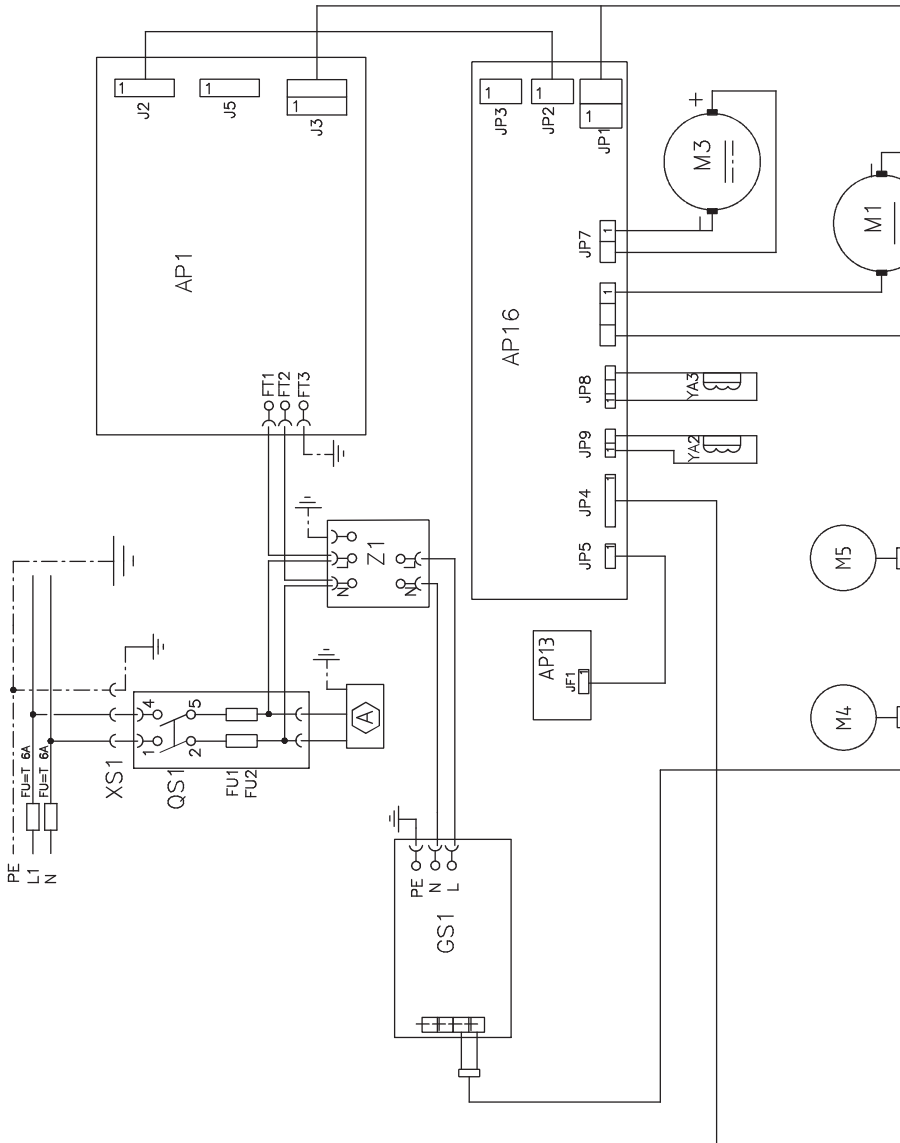
SQUILIBRIO

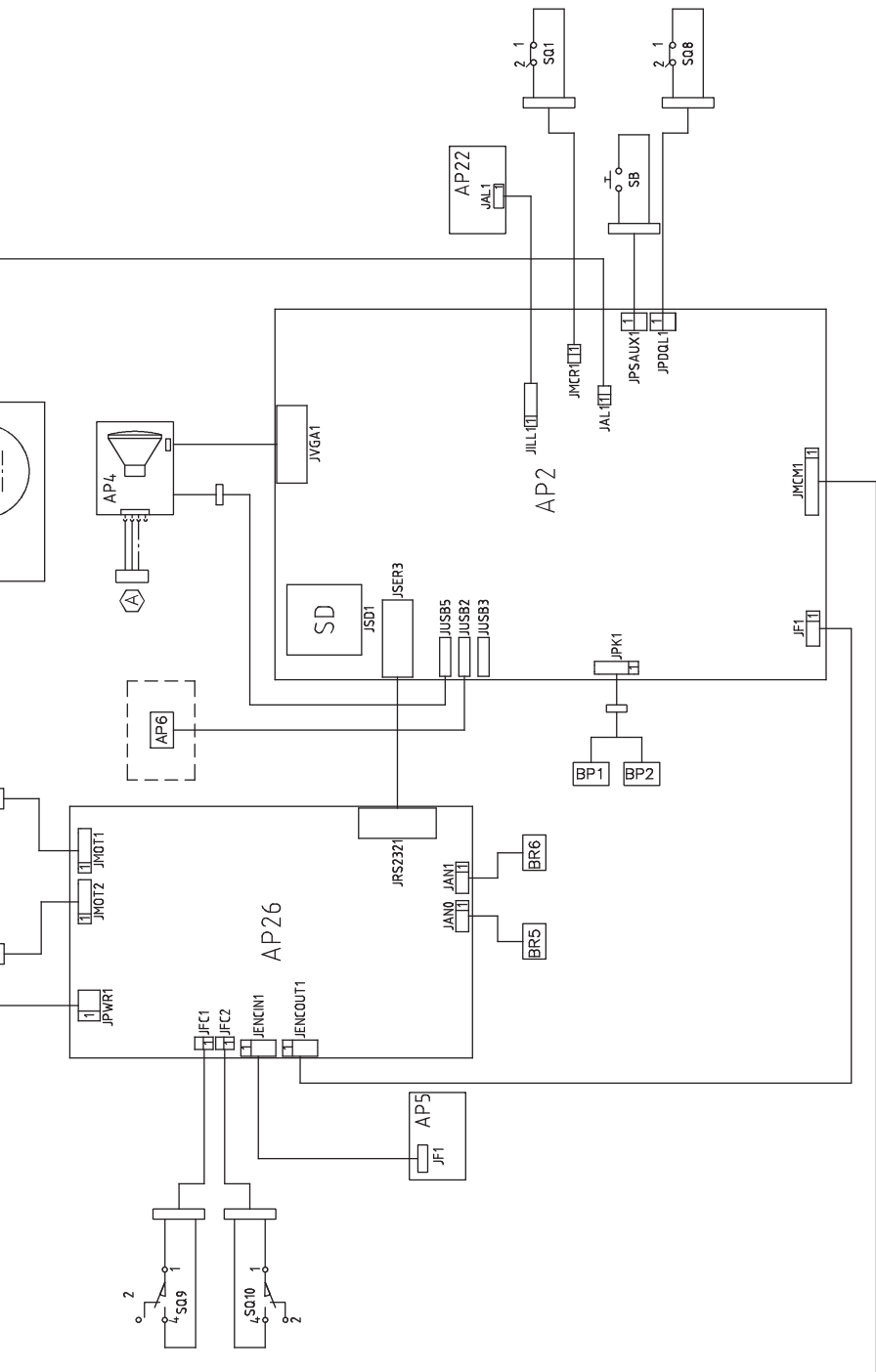
Distribuzione non uniforme della massa della ruota che genera forze centrifughe durante la rotazione.

SCHEMA GENERALE IMPIANTO ELETTRICO

AP1	Scheda alimentatore
AP2	Scheda principale (CPU)
AP4	Monitor
AP5	Scheda ricerca
AP13	Scheda encoder
AP16	Scheda mcm
AP22	Scheda illuminatore
AP26	Scheda ACO-MUX
BP1	Pick - up interno
BP2	Pick - up esterno
BR5	sensore laser interno
BR6	sensore laser esterno
FU	Fusibile
GS1	Alimentatore
M1	Motore
M3	Motore sistema di bloccaggio ruota automatico
M4	Motore passo-passo rilevatore interno
M5	Motore passo-passo rilevatore esterno
QS1	Interruttore generale
SD	Secure Digital
SQ1	Microinterruttore carter protezione
SQ8	Microinterruttore sistema di bloccaggio ruota automatico
SQ9	Microinterruttore rilevatore interno
SQ10	Microinterruttore rilevatore esterno
XS1	Spina di alimentazione
YA2	Bobina freno / distacco motore
YA3	Frizione
Z1	Filtro rete

SCHEMA GENERALE IMPIANTO ELETTRICO





TRANSLATION OF ORIGINAL INSTRUCTIONS

TABLE OF CONTENTS

INTRODUCTION	42
TRANSPORT, STORAGE AND HANDLING	43
INSTALLATION	43
ELECTRICAL HOOK-UP.....	46
SAFETY REGULATIONS.....	47
MAIN FEATURES.....	48
TECHNICAL DATA.....	48
STANDARD ACCESSORIES.....	49
OPTIONAL ACCESSORIES	49
GENERAL CONDITIONS OF USE.....	50
SWITCHING ON THE MACHINE.....	50
DESCRIPTION OF WHEEL BALANCER FUNCTIONS.....	51
BALANCING PROGRAMMES	51
POSITION INDICATORS AND ALARM INDICATOR LIGHTS.....	52
SPIN TYPE.....	52
MAIN CONTROL KEYPAD	52
SECONDARY CONTROL KEYPAD	53
FEEDBACK WINDOW	54
SHUTTING DOWN	54
USING THE AUTOMATIC WHEEL CLAMPING SYSTEM C.....	55
WHEEL SPIN AND AUTOMATIC DIMENSION MEASUREMENT	56
UTILITY AND CONFIGURATION PROGRAMMES.....	63
ERROR MESSAGES.....	71
CHECK FOR CORRECT FUNCTIONING OF BALANCING ACCESSORIES	72
MAINTENANCE	72
INFORMATION REGARDING MACHINE DEMOLITION	72
ENVIRONMENTAL INFORMATION.....	73
FIRE-EXTINGUISHING MATERIALS TO BE USED	73
GLOSSARY	74
ELECTRICAL SYSTEM GENERAL DIAGRAM	75



INTRODUCTION

The purpose of this manual is to provide the owner and operator with effective and safe instructions for the use and maintenance of the equipment.

Follow all the instructions carefully and your machine will assist you in your work and give lasting and efficient service.

The following paragraphs define the levels of danger regarding the machine, associated with the warning captions found in this manual.

DANGER

Refers to immediate danger with the risk of serious injury or death.

WARNING

Dangers or unsafe procedures that can cause serious injury or death.

ATTENTION

Dangers or unsafe procedures that can cause minor injuries or damage to property.

Read these instructions carefully before starting the machine. Keep this manual and all illustrative material supplied with the machine in a folder near it where it is readily accessible for consultation by the operators.

The technical documentation supplied is considered an integral part of the machine; in the event of sale all relative documentation must remain with the machine.

The manual is only valid for the machine model and serial number indicated on the nameplate applied to the machine itself.



WARNING

Comply with the contents of this manual: any uses of the machine that are not specifically described are under the full responsibility of the operator.

Note

Some of the illustrations contained in this booklet have been taken from pictures of prototypes: standard production machines may differ slightly in certain respects.

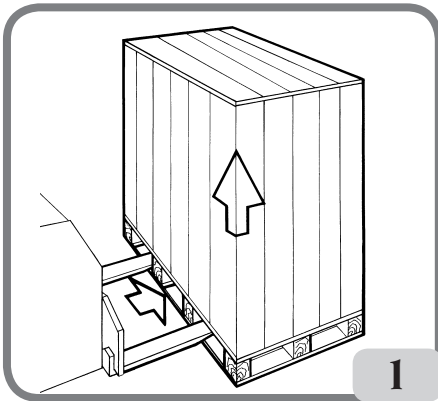
These instructions are for the attention of personnel with basic mechanical skills. We have therefore condensed the descriptions of each operation by omitting detailed instructions regarding, for example, how to loosen or tighten the fixing devices. Do not attempt to perform operations unless properly qualified or with suitable experience. If necessary, please contact an authorised Service Centre for assistance.

TRANSPORT, STORAGE AND HANDLING

The basic wheel balancer packaging consists of 1 wooden crate containing:

- Wheel balancer.
- Monitor (in packaging).
- Wheel guard.
- Equipment.

Before installation, the wheel balancer must be shipped in its original packaging, making sure that the machine is maintained in the position indicated on the outer packaging. The machine can be moved by placing the packaging on a wheeled trolley or inserting the forks of a fork lift truck in the relative slots in the pallet (Fig. 1).



- Packaging dimensions:

Length (mm/in):.....	1786/70
Depth (mm/in):.....	1148/45
Height (mm/in):.....	1250/49
Weight (kg/lb):.....	226/497
Packaging weight (kg/lb):	43/95
Weight of electrical/electronic components (kg/lb):	10/22

- The machine must be stored in an environment meeting the following requirements:

- relative humidity ranging from 20% to 95%;
- temperature ranging from -10° to +60°C.

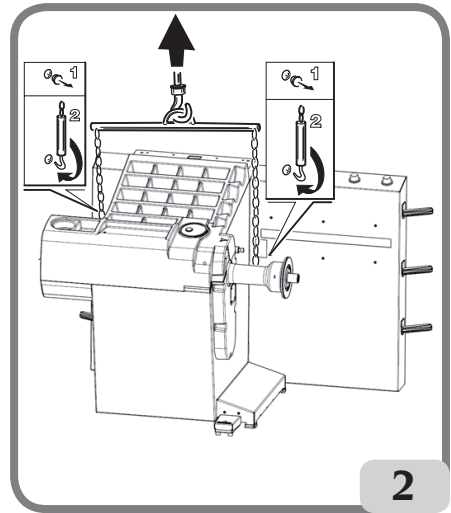


CAUTION

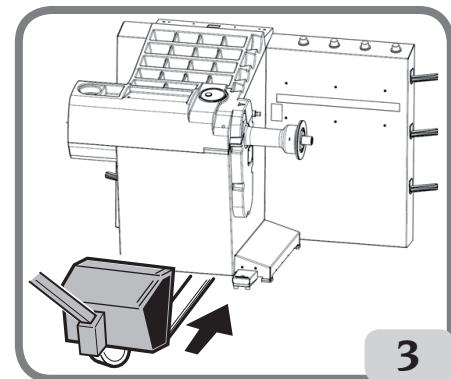
Do not stack more than two packs to avoid damaging them.

The machine may be moved for installation or for subsequent relocation as follows:

- With a crane, using special equipment that holds the machine at the designated lifting points (Fig. 2).



- By inserting the forks of a lift truck under the machine so that the centre of the forks correspond approximately to the centre line of the body (Fig. 3).



WARNING

Always unplug the power supply cable from the socket before moving the machine.

UK



CAUTION

Never apply force to the wheel spin shaft when moving the machine.

INSTALLATION



WARNING

Carry out the unpacking, assembly and installation operations indicated below with great care. Failure to comply with these instructions could damage the machine and put the operator at risk. Remove the original packing materials after positioning them as indicated on the packaging and keep them intact so that the machine can be safely shipped at a later date if necessary.



WARNING

The place where the machine is to be installed must conform to applicable safety at work regulations.

In particular, the machine must only be installed and used in protected environments where there is no risk of dripping onto it.

The floor must be strong enough to support a load equal to the weight of the equipment plus the maximum load allowed. The support base on the floor and the envisaged fixing means must also be taken into account.

IMPORTANT:

for the correct and safe operation of the machine, the lighting level in the place of use should be at least 300 lux.

Environmental operating conditions must comply with the following requirements:

- Relative humidity ranging from 30% to 80% (without condensation).
- Temperature ranging from 5° to +40°C.



WARNING

The machine must not be operated in potentially explosive atmospheres.

The machine is supplied partially disassembled and is to be assembled according to the procedures described below.

Touchscreen monitor cleaning

In order to maintain the appearance and perfect working order of the display, regularly clean the screen as follows:

- switch off the machine;
- clean the screen using specific products or a soft damp cloth. You can use a detergent for glass but do not spray the detergent directly on the surface of the display;
- if there is also dust or dirt along the infrared frame of the monitor, it is recommended to blow compressed air along the four sides of the monitor and in the corners, paying particular attention to the lower side where dust tends to settle more;
- switch on the machine and wait, after display of the main logo, for about 30 seconds to allow the monitor to execute auto-calibration.

CAUTION

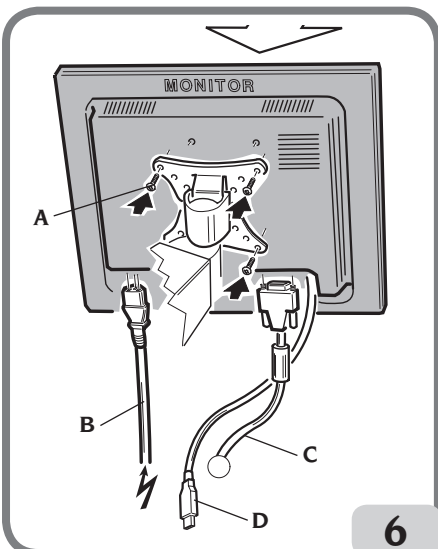
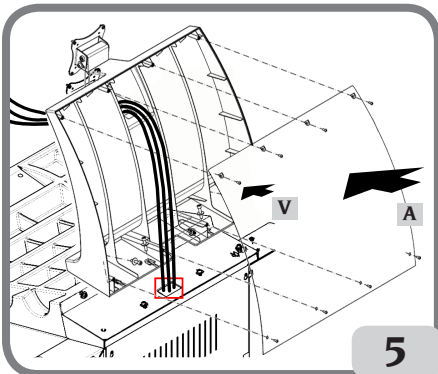
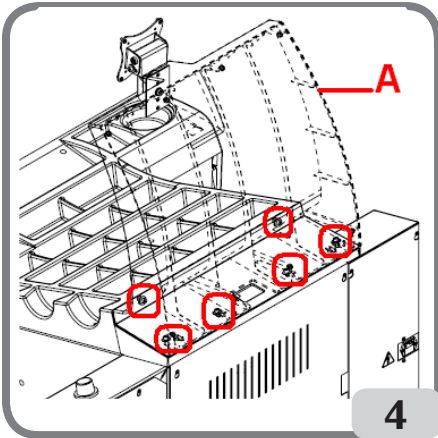
If during operation the machine displays the



icon, wait a few seconds for auto-calibration of the monitor to terminate without using it and as soon as possible clean the monitor as indicated in the paragraph "Touchscreen monitor cleaning"

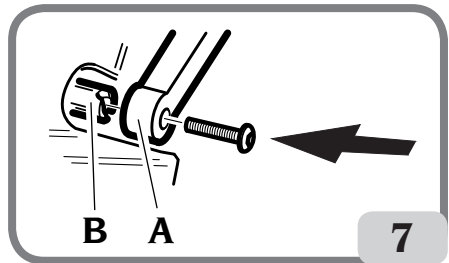
Monitor support and monitor touchscreen assembly

- fix the monitor support (A, fig.4) to the weight tray and to the casing using the six screws supplied with the machine (fig.4);
- insert the monitor's USB cable, the signal cable and the power supply cable inside the previously mounted support, as shown in figure 5;
- fix the closing plate (A, fig.5) using the eight screws (V, fig.5) supplied with the machine;
- Remove the monitor from its packaging and remove the support base, if necessary.
- Fix the monitor to the wheel balancer support flange using the four screws supplied with the machine (A, fig 4).
- connect the USB, signal and power supply cables to the rear monitor panel (B,C,D, fig. 6).

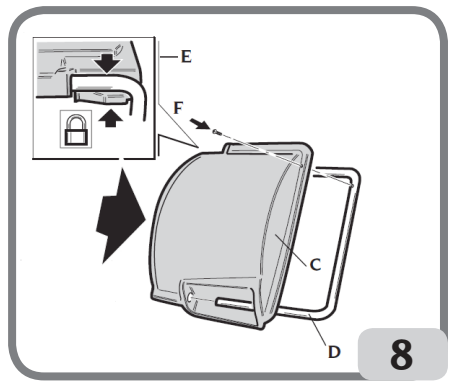


Wheel guard and related support mounting procedure

- Install the bush (A, fig. 7) on the pivot (B, fig. 7). While doing this, ensure that the groove on the pivot is aligned with the pin in the bush;

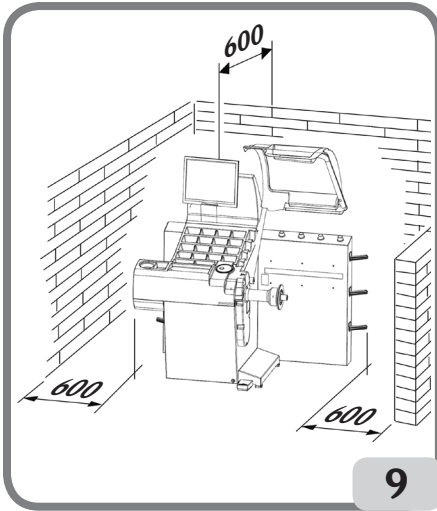


- Block the bush on the pin using the M12 screw supplied with the machine.
- Insert the metal tube (D, fig.8) into the two plastic guard front holes (C, fig.8);
- Fasten the guard to the rear of the pipe, snap fitting into the relative seat (E, fig. 8);
- Lock the guard by tightening the screw F (fig.8).



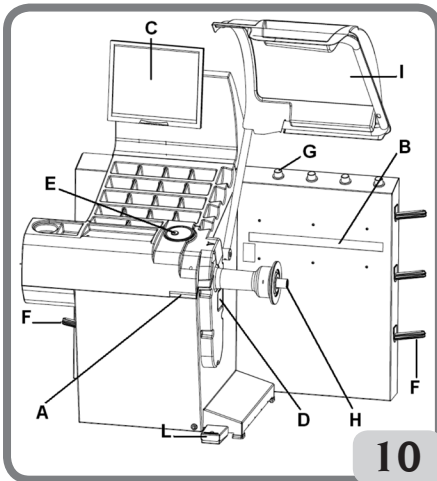
After assembling the machine, position it in the selected place and make sure that the spaces surrounding it are at least equal to the ones indicated in Fig. 9

UK



Main working parts (Fig. 10)

- A) Internal laser measuring sensor
- B) External laser measuring sensor
- C) Touchscreen LCD monitor
- D) LED light
- E) Confirmation button
- F) Side flange holders
- G) Bushing holder
- H) Wheel support shaft
- I) Wheel guard
- L) C control pedal



ELECTRICAL HOOK-UP

The wheel balancer is set up by the manufacturer to operate with the power supply available in the place of installation. The set-up data for each machine are given on the machine data plate and on a special label attached to the power supply connection cable.



WARNING

Any operations for hooking up to the workshop electrical board must be carried out only by qualified technicians in compliance with the regulations in force, under the responsibility and at the charge of the customer.

The electrical hook-up must be performed according to:

- Absorbed power specifications indicated on the machine data plate.
- The distance between the machine and the electric hook-up point, so that voltage drops under full load do not exceed 4% (10% when starting up) of the rated voltage specified on the data plate.
- The user must:
 - Connect the machine to a dedicated electrical power socket equipped with its own differential circuit breaker with a sensitivity $\pm 30\text{mA}$.
 - Power line fuses in accordance with specifications in the main wiring diagram of this manual.
 - Provide the workshop electric installation with an efficient grounding circuit.
- To prevent unauthorised use of the machine, always disconnect the power supply plug when the machine is not used (switched off) for extended periods of time.
- If the machine is connected directly to the power supply by means of the main electrical panel and without the use of a plug, a key-operated or padlockable switch must be installed to restrict machine use exclusively to qualified personnel.



WARNING

A good grounding connection is essential for correct operation of the machine. NEVER connect the machine ground wire to a gas pipe, water pipe, telephone cable or any other unsuitable object.

SAFETY REGULATIONS



WARNING

Non-compliance with the instructions and danger warnings can cause serious injuries to the operator or other persons.

Do not operate the machine until you have read and understood all the danger/warning notices in this manual.

In order to operate the machine correctly, it is necessary to be a qualified and authorised operator, able to be trained and to know the safety regulations. Operators are expressly forbidden from using the machine under the influence of alcohol or drugs capable of affecting physical and mental capacity.

The following conditions are essential:

- Read and understand the information and instructions described in this manual.
- Have a thorough knowledge of the features and characteristics of the machine.
- Keep unauthorised persons well clear of the working area.
- Make sure that the machine has been installed in compliance with all relevant standards and regulations in force.
- Make sure that all machine operators are suitably trained, that they are capable of using the machine correctly and safely and that they are adequately supervised during work.
- Do not touch power lines or the inside of electric motors or any other electrical equipment before making sure that they have been powered off.
- Read this booklet carefully and learn how to use the machine correctly and safely.
- Always keep this user manual in a place where it can be readily consulted and do not fail to refer to it.



WARNING

Do not remove or deface the DANGER, WARNING, CAUTION or INSTRUCTION decals. Replace any missing or illegible decals. If one or more decals have been detached or damaged, replacements can be obtained from your nearest authorised dealer.

- When using and carrying out maintenance on the machine, observe the unified industrial accident prevention regulations for high voltage

- industrial equipment and rotating machinery.
- Any unauthorised alterations made to the machine automatically release the manufacturer from any liability in the case of damage or accidents as a result of such alterations. Specifically, tampering with or removing the machine's safety devices is a breach of the regulations for industrial accident prevention.



WARNING

During work and maintenance operations, always tie back long hair and do not wear loose clothing, ties, necklaces, wristwatches or any other items that may get caught up in the moving parts.

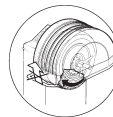
Key to caution and instruction labels



Never use the wheel spin shaft as a lifting point for the machine.



Unplug the power supply plug before performing any maintenance/repair operations on the machine.



Do not lift the guard when the wheel is rotating.

UK

MAIN FEATURES

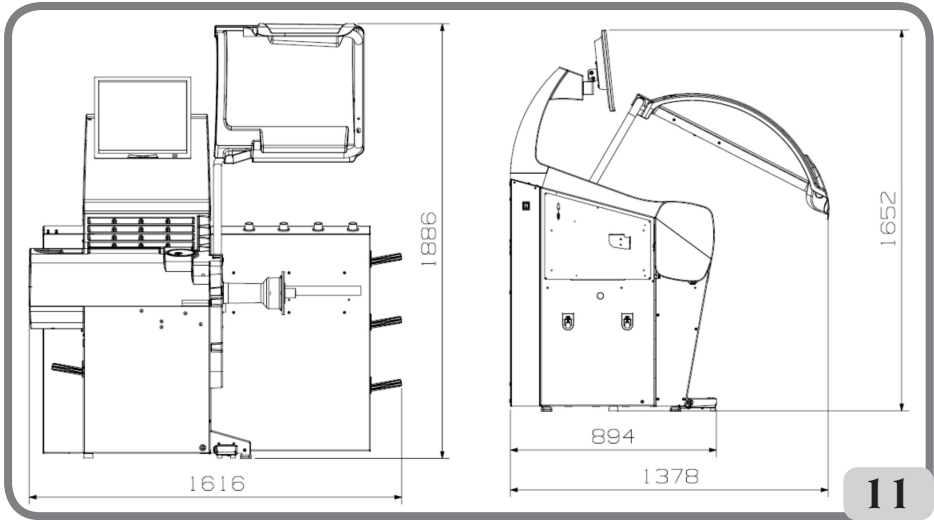
- Automatic machine self-diagnostics when starting up.
- Variable balancing speed (from 70 to 98 rpm depending on the wheel type) so as to:
 - minimise spin times;
 - reduce risks posed by moving parts;
 - increase energy saving.
- Wheel positioned close to the operator to make the application of adhesive weights easier.
- Internal laser measuring sensor for wheel data acquisition.
- External laser measuring sensor for wheel data acquisition.
- LED light for rim lighting.
- Automatic stop of the wheel at the end of the spin.
- Wheel-holder shaft clamping brake (button-operated).
- STOP button to stop the machine immediately.
- Side flange holder.
- Bushing holder.
- Top tray for storing weights and most frequently used accessories.
- Display and weight holder tray mobile unit.
- Automatic spin of balancing procedure when the guard is lowered.
- High-resolution LCD monitor touchscreen, indispensable aid when executing new programmes.
- User-friendly graphics for fast and effective learning of the machine functions.
- On-screen interactive help.
- Multi-language texts.
- Multi-microprocessor processing unit (32 bit).
- Multiprocessor personal computer for quick data processing.
- Unbalance values displayed in grams or ounces.
- Unbalance measurement accuracy: 1g (1/10 oz).
- Wide selection of programmes.
- Two rounding-off modes to display unbalances.
- Balancing modes available:
 - Standard: dynamic balancing (both sides of rim).
 - Alu: five different methods for alloy rims.
 - motorcycle Dyn. - dynamic on both sides for motorcycle rims
 - motorcycle Alu - dynamic on both sides for alloy motorcycle rims;
 - Static: on one plane only.
- three different balancing modes available:
 - AUTO: for vehicle wheels with a central hole
 - FLANGE: for vehicle wheels without a central

hole

- MOTO: for motorcycle wheels
- "Shift Planes" programme (in ALU 1 and 2) for using multiple five-gram weights, i.e. available without the need for partial cuts.
- "Hidden Weight" programme (in ALU 1 and 2) for dividing the outer side balancing adhesive weight into two equal weights positioned behind the rim spokes.
- "Less Weight" programme to obtain optimum balancing of the wheel, reducing the quantity of weight to be applied to a minimum.
- "OPT Flash" programme to minimise wheel unbalance.
- "Runout" programme for measuring radial run-out of a wheel assembly or of a rim at the tyre bead seats;
- "Matching geometrico" (Geometric matching) programme for minimising radial run-out of wheel;
- General utility programmes:
 - unbalance sensitivity calibration;
 - main screen customisation;
 - spin overall and partial number counter;
 - display of service and diagnostics page.
- Independent working environments that allow a maximum of three operators to work in parallel with no need to reset any data.
- RPA: - Automatic wheel positioning in the position where the balancing weight has to be applied.

TECHNICAL DATA

Power supply voltage: IPh 115V 50-60Hz
..... IPh 230V 50-60Hz
Overall power: 550 W
Balancing speed: 70-85-98 rpm
Maximum unbalance value calculated: 999g
Average spin time (with 5.5"x14" wheel):.. 7 sec
Unbalance reading resolution: 1 - 5 g
Angle position resolution: 0.7 °
Shaft diameter: 40 mm
Working environment temperature: 5 to 40°C



Machine dimensions

- height with guard closed:..... 1652 mm
- height with guard open:1886 mm
- Width: 1616 mm
- Depth with guard closed:..... 1378 mm
- depth with guard open:.....894 mm

Working range

- Automatic rim width.....from 1" to 23"
- Manual rim width.....from 1.6" to 23.6"
- Automatic rim diameter.....from 10" to 32"
- Rim diameter can be set manually.....from 2" to 35"
- Automatic max. wheel/machine distance .360 mm
- Manual max. wheel/machine distance.....
- from 1 to 500 mm
- Max. wheel width (with guard).....560 mm
- Max. wheel diameter (with guard).....1118mm
- Maximum wheel weight.....75 kg
- Machine weight (without accessories).....183 kg
- Operating noise level.....<70 dB(A)

STANDARD ACCESSORIES

The following parts are supplied together with the machine.

- Weight pliers
- Calliper for wheel width measurement
- Sliding flange holder kit
- Calibration weight
- Wheel balancer power supply cable
- Monitor power supply cable
- Kit 4 cones
- Wheel fixing cap protection
- Wheel spacer
- Wheel fixing cap
- C VERSION
- C hub
- C locking device
- C hub key

OPTIONAL ACCESSORIES

Please refer to relevant accessories catalogue.



GENERAL CONDITIONS OF USE

The equipment is intended for professional use only.



WARNING

Only one operator at a time can work with the machine.

The wheel balancers described in this manual must be used **exclusively** to measure the extent and position of car wheel unbalances, within the limits specified in the Technical specification section. Furthermore, models equipped with motors must be provided with a suitable guard, fitted with a safety device, which must be lowered during the spin operation.



WARNING

Any use of the machine other than the described use is to be considered as improper and unreasonable.



CAUTION

Do not start the machine without the wheel locking equipment.



WARNING

Do not use the machine without the guard and do not tamper with the safety device.



CAUTION

Do not clean or wash the wheels mounted on the machine with compressed air or jets of water.



WARNING

It is advisable to use only original tools for working.



WARNING

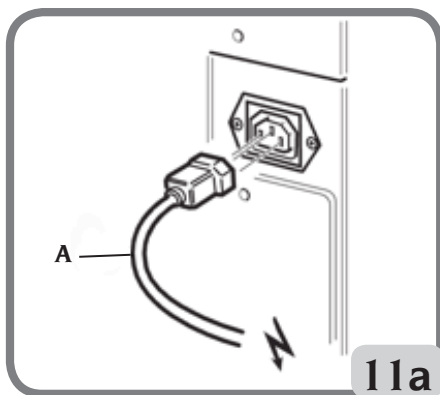
Get to know your machine: The best way to prevent accidents and obtain top performance from the machine is to ensure that all operators know

how the machine works.

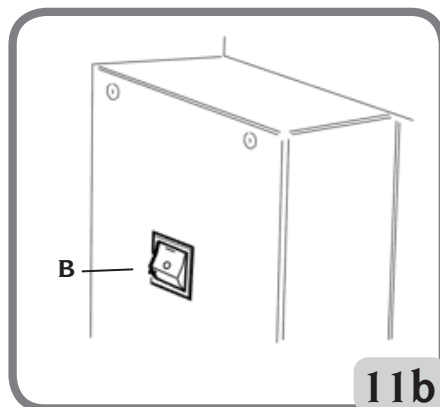
Learn the set up of all controls and their functions. Accurately check for correct functioning of every machine control device. To prevent accidents and personal injury, all the equipment must be correctly installed, correctly operated and correctly serviced.

SWITCHING ON THE MACHINE

Connect the power supply cable (A, Fig. 11a) supplied with the machine from the external electrical panel located on the rear side of the wheel balancer body to the mains.



Turn on the machine using the switch located on the left-hand side of the body (B, fig. 11b).



Note: if the image is not centred on the LCD moni-

tor, adjust it using the controls located on the front part of the monitor. For further information on the adjustment procedure, refer to the monitor manual provided, which can be found inside the packaging.

DESCRIPTION OF WHEEL BALANCER FUNCTIONS

Graphics are completely icon-based (drawings and symbols that represent the function of the button). If an icon is selected, the relevant function is activated.

At start-up, the wheel balancer displays the main logo which can display the workshop data (see the Customisation section).

CAUTION

On display of the main logo wait approximately 30 seconds before pressing anywhere on the touchscreen due to monitor calibration.



By pressing anywhere on the touchscreen, you can display the main working screen.



Before starting a balancing operation, the follow-

ing steps must be followed:

- Mount the wheel on the hub using the most suitable centring system.
- Make sure that the wheel is correctly locked to the shaft so that no displacement can occur during the spin and braking phases (ref. section "using the automatic wheel clamping system");
- Remove any counterweight, pebbles, dirt or other foreign bodies.

BALANCING PROGRAMMES

At start-up, by default, the wheel balancer executes the Dynamic programme which uses clip weights on both sides.

The balancing programmes can be recalled by simply selecting on the touchscreen the icon for the weight according to the type of rim and professional experience:



if the weight to be applied is a spring type or



if the weight to be applied is adhesive.

Each combination of weights corresponds to a specific balancing programme that will be displayed in the top part of the screen (e.g. dynamic, alu1, etc.).

Note: a different type of weight can also be selected at the end of the dimension measurement and unbalance calculation cycle.

Note: the Static programme, that uses only one weight, is activated by selecting the icon for the desired weight on the touchscreen and disabling the icon that is not required.

UK

POSITION INDICATORS AND ALARM INDICATOR LIGHTS

The wheel balancer has two round indicators for the positioning of unbalances.



Each indicator has a button for changing the unbalance unit of measurement from grams to ounces and vice versa.

By selecting the central part of the indicator, an automatic centred position search starts if the unbalance is higher than zero.

At the end of the dimension and unbalance measurement cycle, warning indicators may come on if the set acceptable tolerances are exceeded (see the “Wheel balancer parameter configuration” section):



1. WARNING OPT

This recommends performing the unbalance optimisation procedure. Select the icon to start the unbalance optimisation procedure (see the “Unbalance Optimisation programme” section).



2. WARNING ROD

This recommends performing the RUNOUT analysis procedure. Select the icon to display the radial runout measurement of the wheel assembly when the icon is selected, the radial run-out measured for the wheel assembly is displayed if a wheel assembly is mounted, or the radial run-out at the seats of the tyre bead if a rim only is mounted (see the “Runout programme” section).



3. WARNING CONFIRM BALANCING PROGRAMME CHANGE

This icon is activated when the operator changes the machine’s balancing programme. Press the icon to confirm the selected balancing programme. After this operation, the machine may request confirmation of the acquired dimensions; in this case, proceed as described in the “wheel spin and automatic dimension measurement” section.

SPIN TYPE

The working environment has different spin types that the operator can select based on his requirements, i.e.:



- : wheel unbalance detection and radial run-out acquisition of the complete wheel and rim



- : wheel unbalance detection and radial run-out acquisition of the complete wheel and rim as well as lateral run-out of the wheel and rim

By checking this FLAG, the machine cycle time increases as data regarding the geometry of the wheel and rim being examined is acquired.

MAIN CONTROL KEYPAD

The main control keypad has the following buttons:



1. **Help button**

- recalls information on the current video page to the screen. If an error message is displayed, the first piece of information displayed refers to the error list. The instructions called up by this icon integrate (but do not replace) this User Manual.



2.

Automatic dimensions button

- This enables automatic dimension measurement after which the icon is disabled at the end of the balancing cycle (ie. dimension reading is not repeated until the button is re-enabled).
- This displays the page for manual entry of dimensions if the laser sensors have been disabled (see the "Wheel balancer parameter configuration" section).



3.

Utility and configuration menu button

- This groups all the machine Utility and Configuration programmes.



4.

Live button

- This is used to check and/or modify the balancing planes measured by the processing unit. When the machine is switched on, the button is NOT present as a spin must be performed with dimension acquisition enabled;



5.

Start button

- This starts the unbalance measurement cycle when the guard is lowered.



6.

Stop button

- This stops the wheel for 50 seconds to allow wheel mounting/demounting or weight application.
- Interrupts the unbalance measuring cycle.

SECONDARY CONTROL KEYPAD

The secondary control keypad can be used to quickly modify machine status and consists of the following five buttons:



1.

enables/disables the Weight Management suite:

- Select this button to activate the Less Weight programme for weight saving consisting of two balancing modes:




optimised mode for fast vehicle wheels;



or optimised mode for slow vehicle wheels;

press the button again to deactivate the Weight Management suite.

Wheel balancing is performed using the desired balancing programme. At the end of the spin, if wheel balancing is considered satisfactory, the position indicators will display the

icons  and two semicircular indicators for indicating the residual rotation torque unbalance level (left indicator) and static rotation torque level (right indicator).



2.

selects the required operator:

- This button can be used to change operator quickly.
- 3 operators can be selected (1, 2 or 3) and named (see the "Customisation" section).
- When a new operator is selected, the machine resets the parameters that were active at the last recall.

The stored parameters are:

- Balancing mode; Dynamic, ALU, etc...
- Wheel dimensions.
- Last phase of OPT.
- General machine settings: grams/ounces, sensitivity x5/x1, etc...



3.

Balancing environment

This function makes it possible to select the working environment required based on the type of wheel to be balanced:

- **AUTO** for vehicle wheels with a central hole
- **MOTO** for motorcycle wheels
- **FLANGE** for vehicle wheels without a central hole

In the FLANGE and MOTO environment, the automatic clamping system pedal is disabled as the wheel is centred using the respective accessories.

Using the wheel balancer in FLANGE mode remains the same as the AUTO environment, in the MOTO environment the methods change as described in the "Motorcycle wheel balancing" section.



4.

Enables/disables the unbalance display mode (gx1 or gx5).

- Select this button to display the unbalance mass in grams:



to the nearest gram or 1/10 of an ounce if the unit of measurement has been set to ounces;



or to the nearest 5 grams or 1/4 of an ounce if the unit of measurement has been set to ounces.

This function is not enabled in the ALU1 and ALU2 programmes (see the "Shift Planes programme" section).



5.

print menu:

- Select this button to access the print menu for the programme that is running. The following is possible in the menu:
- Fill out the empty fields in the report by



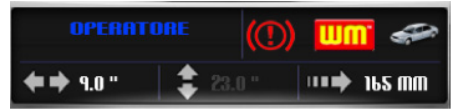
pressing the text Entry button

- Start the print process with the Print button



FEEDBACK WINDOW

The feedback window, as shown in the figure below, displays the following information:



- Name of operator (see the "Customisation" section).
- Wheel dimensions during the last spin: white if measured automatically; or yellow if set manually, or grey if calculated statistically and NOT acquired automatically by the machine.

CAUTION

This data (in grey) may NOT correspond with the wheel's rated dimensions. This display does NOT indicate a machine error (as the dimensions are calculated statistically and NOT automatically measured) or an error in the unbalance display.

- The status of the clamping brake (enabled or not enabled)
- Enabling of the WM programme
- The selected balancing environment (ref. "Configuration Programmes" section)

SHUTTING DOWN



This function starts the shutdown process which protects the Windows operating system installed on the mother board and depowers the machine. Proceed as follows:

- Press the **Enter** button ✓
- Wait for the PC to be turned off completely as confirmed by an intermittent beep.
- Press the switch on the back of the body (C, Fig. 5).

USING THE AUTOMATIC WHEEL CLAMPING SYSTEM C

NOTE:

After every power on, the first time the automatic wheel clamping system is activated using the pedal, the machine will perform a calibration by automatically moving the two ratchets located on the hub towards the outer side. When calibration is complete, the operator can use the machine as described below.

Wheel locking procedure with the automatic C:

Centring with cone at front

- Fit the wheel on the shaft, sliding it into place until it rests against the flange.
- Fit the most suitable cone on the shaft and insert it into the central hole of the wheel.
- Fit the locking device by making it slide on the hub until it comes into contact with the cone.
- Press the control pedal for at least one second.

Centring with cone at rear


- Fit the most suitable cone for the central hole of the wheel on the shaft.
- Fit the wheel onto the cone, sliding it into place until the cone comes into contact with the plate that holds the spring.
- Apply the protective cap to the sleeve.
- Fit the locking device by making it slide on the hub until it comes into contact with the wheel.
- Press the control pedal for at least one second.

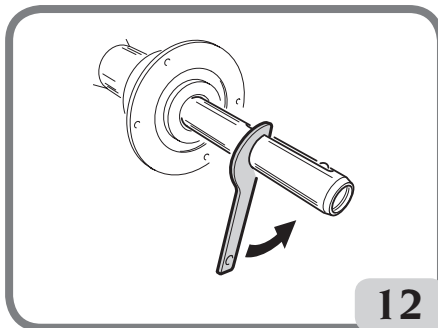
Wheel release

- Press the control pedal for at least one second to release the wheel from the flange.

Centring with flanges

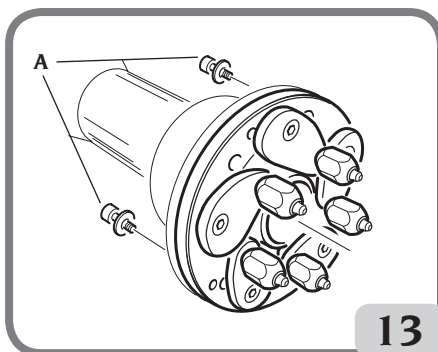
C hub removal

- Keep the **Stop** button  on the keypad pressed for at least 3 seconds to lock the wheel-holder shaft and the internal devices.
- Insert the C special key provided with the machine in the C hub hole (Fig. 12).



12

- Unscrew the C hub completely.
- Mount the flange on the shaft and lock it with the two screws (A, Fig. 13) using the CH 6 wrench.



13

- Lock the wheel onto the flange as usual.

IMPORTANT


To work without the hub removed previously the machine must be set in flange mode as described in the "CONFIGURATION PROGRAMMES" section.

C hub mounting

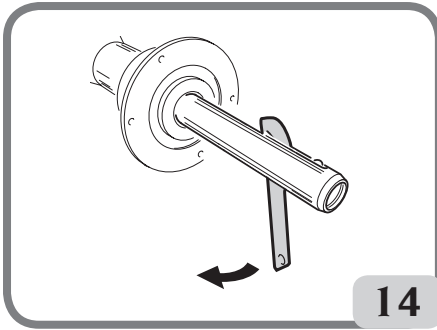
Proceed as follows to remount the C hub:

- Go to the utility and configuration programmes



- and press the  icon to block the wheel-holder shaft and the internal devices.
- Screw the C hub manually until it reaches the end position.
- Tighten the C hub by inserting the C special wrench into the C hub hole (Fig. 14).





WHEEL SPIN AND AUTOMATIC DIMENSION MEASUREMENT

Wheel spin takes place automatically by lowering

the guard or pressing the **Start** button with the guard lowered.

During the spin, the balancer, using the front and rear laser sensors, will process the rim dimensions using a special software for the final unbalance calculation.

At the end of the spin, the rated dimensions of the wheel are displayed in the feedback window, specifically:

- The nominal rim width (only for dyn, sta, alu3, alu4 and alu5 programs).
- The nominal rim diameter.
- The distance from the body to the inner edge of the rim.

Note: at the end of the spin, if the automatic position search function is enabled, the wheel may spin with the guard raised.

NOTE

If the width measurement is highlighted in red, it means that one of the automatic control parameters has not been met and it is therefore advisable to check the dimension. Using the touch screen select, if necessary, the feedback window and manually enter the nominal width of the rim, press enter and exit the manual entry mode.



NOTE

If the laser sensors fail to operate, the geometric data can be entered manually by following the procedure indicated in the “Manual wheel data entry” section. This function is present in the Utility and Configuration programmes.

NOTE

The laser sensors may not measure the rim dimensions correctly on particularly reflective surfaces. In this case enter the geometric data manually following the procedure described in the paragraph “Manual wheel data entry”, which is a function present in the Utility and Configuration programmes.

CAUTION

bear in mind that the nominal wheel diameter (e.g. 14”) refers to the planes on which the tyre beads rest which are obviously inside the rim. On the other hand, the data measured refer to external planes, so they will be lower than the rated values because of the thickness of the rim. The correction value therefore refers to an average thickness of the rim. This means that the data measured on wheels with different thicknesses may vary slightly (2 or 3 tenths of an inch maximum) from the rated values. This is not a lack of accuracy of the measuring devices, but reflects reality.



WARNING

Do not operate the machine without the guard and/or if the safety device has been tampered with.



WARNING

Never raise the guard before the wheel has come to a stop.



WARNING

If the wheel keeps spinning permanently due to a fault on the machine, switch off the machine using the main switch or disconnect the plug from the power supply board (emergency stop)

and wait until the wheel stops before raising the guard.

- Wait for the wheel to stop automatically and the image shown in figure 14 to be displayed showing the automatically recognised edge and indicated by the laser point of the internal sensor on the rim.

If the selected balancing programme requires the application of a **spring weight** on the inner side, the laser point must correspond with the rim edge (figure 15).



Position 1 spring weight

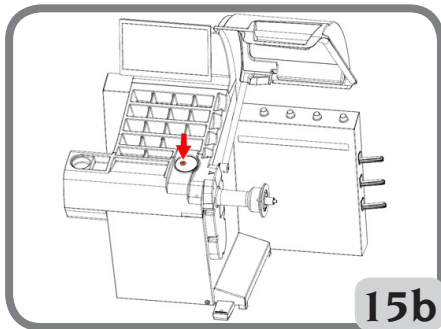
If the selected balancing programme requires the application of an adhesive weight on the inner side, the laser point must correspond with the application plane of the adhesive weight. Please remember that the laser point indicates the centre of the weight (figure 15a).



Position 2 adhesive weight

If the suggested application position is correct, proceed as follows:

- press and release the LIVE button located on the weight tray (see figure 15b);



If the suggested application position is not correct, proceed as follows:

- press (and hold) the LIVE button;

- turn the wheel clockwise to move the laser triangulator forwards or anti-clockwise to move it backwards;

- release the LIVE button to confirm the position

- if the **ALU1** or **ALU2** balancing programme is selected, the machine will request confirmation for both positions. Position 1 is indicated in figure 15 (for a spring weight, i.e. ALU2) and figure 15a (for an adhesive weight, i.e. ALU1) whereas position 2 is indicated in figure 15c.




Position 2

- after confirmation, the machine will automati-



UK

cally recalculate the unbalances in correspondence of the new set positions.

- It is possible to exit the LIVE environment by

pressing the  button on the monitor. In this case the measured dimensions are NOT confirmed and the machine will again request confirmation, as shown in the figure.


Note: the edge acquired automatically by the machine can be changed either by using the


 button or using the  button shown in figure 15.



CAUTION


If the operator changes the machine's balancing programme at the end of the previously


described procedure, the icon  will appear, as shown in figure 15d. Press the icon

 to confirm the selected balancing programme. After this operation, the machine may request confirmation of the acquired dimensions; in this case, proceed as described above.

CAUTION

The status of the internal sensor is indicated in the LIVE programme (Fig.15). If it is GREEN

, this means that the laser is reading

correctly, whereas if it is RED  this

means that the laser does NOT read. To remedy this situation, move the wheel slightly until the sensor status changes.


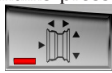
If the sensor configuration does NOT change by moving the wheel (or using a different wheel) enter the dimensions manually and contact technical support.

Note: the balancing planes where the adhesive weights are to be applied may be selected by the user according to the specific shape of the rim. It should be remembered, however, that in order to reduce the quantity of the weight that is to be applied it is preferable to select balancing planes that are as far apart as possible: if the distance between the two planes is less than 37 mm (1.5"), the A 64 message is displayed.

Dynamic balancing (Dynamic)

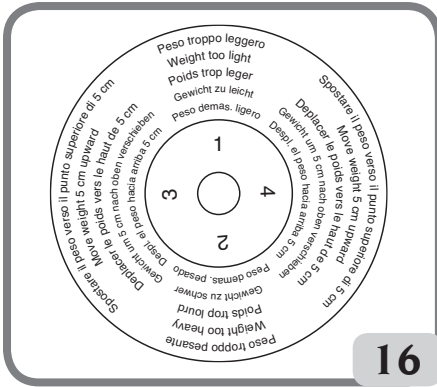
This balancing mode is the most commonly used one. If a different balancing programme is running, the programme must be set by selecting the correct icons.

Now proceed as follows:

- Press the **Dimensions** button  to enable automatic dimension measurement. The button remains pressed and the inner
- light turns red .
- Spin the wheel by lowering the guard.

To ensure accurate results, do not apply undue stress to the machine during the spin and do not interfere with laser sensor reading.

- Select the first side to be balanced.
- Rotate the wheel until the central element of the corresponding position indicator lights up.
- Apply the indicated balancing weight to the 12 o'clock position on the rim.
- Repeat the operations listed for the second side of the wheel.
- Perform a test spin to check balancing accuracy. If it is not considered satisfactory, change the value and position of the previously applied weights, according to the data indicated in the balancing control diagram (Fig. 16).



Bear in mind that a counterweight positioning error of just a few degrees may lead to a residual unbalance as large as 5-10 grams during the verification phase, especially in the case of large unbalances.



WARNING

Check that the system which fits the weight to the rim is in optimum condition. A weight which is not fitted properly or correctly may come off as the wheel rotates, thus creating a potential danger.

The wheel can be locked in three ways in order to make the weight application operation easier:

- By keeping the wheel in the centred position for approximately one second. The brake activates automatically with a reduced braking force so as to allow the operator to move the wheel manually until the correct position for the other weight's application is reached.



- By pressing the **Stop** button when the wheel is in one of the weight application positions and the brake is not on. The wheel is unlocked by pressing the same button again, performing a spin or after 50 seconds. The shaft locking system can also be useful during installation of special centring accessories.



If the **Stop** button is pressed while the wheel is rotating, the spin will be prematurely interrupted.

In the version with a motorised wheel guard,



pressing the **Stop** button with the wheel moving will cause the spin to stop prematurely and the wheel guard to open. If the automatic position search (RPA) function is active, the machine stops the wheel in the weight application position on the outer side at the end of each balancing spin; if it is equal to zero, the wheel is stopped in the inner side weight application position.

By selecting the central part of one of the unbalance position indicators, an automatic centred position search starts.

Balancing programmes for alloy rims ALU 1 - 2 - 3 - 4 - 5

These programmes are used for maximum precision balancing of light alloy rims. This type of wheel balancer is particularly suitable for application of adhesive weights on the rim, thanks to the forward position of the wheel in relation to the body, which allows a large zone on the inside of the rim to be accessed freely. To access one of these programmes, select at least one adhesive weight.

Now proceed as follows:



- Press the **Dimensions** button to enable automatic dimension measurement. The button remains pressed and the inner



- light turns red
- Spin the wheel by lowering the guard.
- wait for the wheel to stop automatically and the image shown in figure 14 or figure 15, depending on the selected balancing programme, to be displayed showing the automatically recognised edge and indicated by the laser point visible on the mounted wheel. If the automatic selection is correct,



select the button or change the position as described in the "WHEEL SPIN AND AUTOMATIC DIMENSION MEASUREMENT" section.

Note: the balancing planes where the adhesive



weights are to be applied may be selected by the user according to the specific shape of the rim. However, bear in mind that it is always preferable to **select balancing planes as far apart as possible** in order to reduce the quantity of the weight to be applied; if the distance between the two planes is less than 37 mm (1.5"), the **A 64** message is displayed.

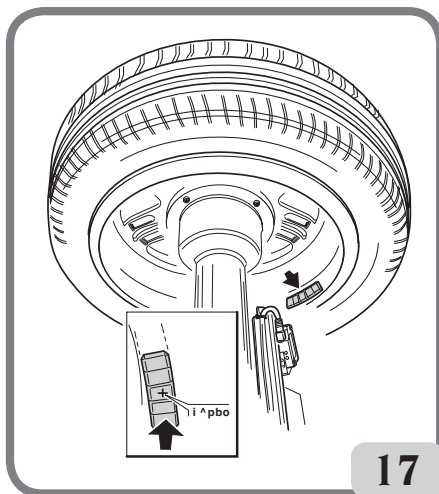
- Select the first side to be balanced.
- Rotate the wheel until the central element of the corresponding position indicator lights up.
- apply the balancing weight in the position indicated by the laser point directly inside the rim in the case of an adhesive weight, or at 12 o'clock for a spring weight or an adhesive weight, but outside the rim.
- Repeat the operations listed for the second side of the wheel.

Application of spring balancing weights

- Select the plane where the balancing weight is to be applied.
- Turn the wheel until the central part of the corresponding position indicator lights up or press the centre of the round indicator to start the automatic position search.
- Place the clip weight in the 12 o'clock position.

Application of adhesive balancing weights

- Select the plane where the balancing weight is to be applied.
- Turn the wheel until the central part of the corresponding position indicator lights up or press the centre of the round indicator to start the automatic position search.
- The internal laser pointer automatically comes out indicating the exact position for applying the adhesive weight.
- Apply the adhesive weight as indicated in the figure.



The rim surface must be perfectly clean to make the weight stick efficiently to the rim. If necessary, clean the surface using suitable cleansing products.

Note: the adhesive weights outside the rim folder in the ALU3 and ALU4 balancing programmes should be applied manually in the 12 o'clock position.

“Shift Planes” programme (available only with ALU1 and ALU2 programmes)

This function is automatically enabled when an ALU1 or ALU2 programme is selected. It modifies the selected positions for the application of adhesive weights, so as to ensure perfect balancing of the wheel using commercially available adhesive weights (i.e. multiples of five grammes). The accuracy of the machine is thereby improved, avoiding rounding-off or cutting the weights to be applied to come closer to the actual unbalance values. For this reason, the secondary control

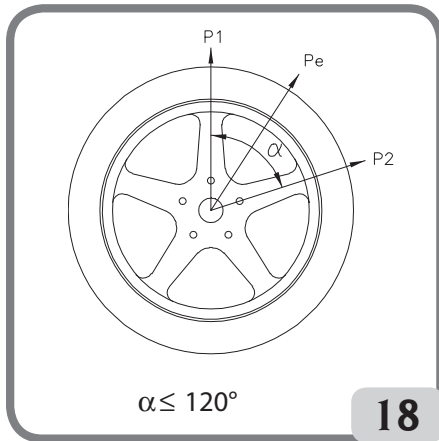


key is not enabled

The modified positions, where the adhesive weights are to be applied, are identified by the user according to the information given by the wheel balancer.

“Hidden Weight” programme (available only with ALU1 and ALU2 programmes)

The Hidden Weight programme should be used on alloy rims in conjunction only with the ALU1 or ALU2 programmes when the external weight needs to be hidden behind two spokes for aesthetic reasons. This programme subdivides the outer balancing weight (Pe) into two equal weights (P1 and P2) placed in concealed positions behind two spokes of the alloy rim.



The two weights must be placed within an arc of 120°, including the Pe weight.

To start this programme, proceed as indicated below:

- Select one of the balancing programmes, ALU1 or ALU2.
- Perform a spin.
- At the end of the spin, if there is an unbalance on the outside (Pe), the machine will display



the **Hidden Weight** button on the main screen.

- Press this button; the internal laser pointer will automatically move onto the outer plane (Pe).
- Turn the wheel clockwise until you reach the point where you want to apply the first outer weight (P1) and align the laser point with a spoke.



- press the button or the button on the monitor to confirm the operation;

- Turn the wheel anticlockwise until you reach the point where you want to apply the second outer weight (P2) and align the laser point with the second spoke.



- press the button or the button on the monitor to confirm the operation;
- When the procedure is completed, the unbalance image is displayed on the screen including two position indicators for the outer side. The unbalance value displayed for this side refers to the indicator in the centred position condition.

Each of the two balancing weights is applied as described in the “Balancing weight application” section.

The Hidden weight function is combined with the Shift planes function to allow balancing weights which are multiples of 5 grams to be used.

You can quit the Hidden weight procedure at any time by simply pressing the **Exit** button



The Hidden weight function can be disabled by pressing the **Hidden Weight**.

Hidden Weight Programme is enabled even when the operator inserts the wheel dimensions manually (possible anomaly of one or both lasers).

To start this programme, proceed as indicated below:

- Select one of the balancing programmes, ALU1 or ALU2;
- Perform a spin;
- At the end of the spin, if there is an unbalance on the outer side (Pe), the machine will display the Hidden Weight button on the main screen;
- Press this button;
- turn the wheel clockwise until you reach the point where you want to apply the first outer

UK

weight (P1) and align the centre of a spoke with 6 o'clock;



- press the button on the monitor to confirm the operation;
- turn the wheel anticlockwise until you reach the point where you want to apply the second outer weight (P2) and align the centre of the second spoke with 6 o'clock;



- press the button on the monitor to confirm the operation;
- When the procedure is completed, the unbalance image is displayed on the screen including two position indicators for the outer side. The unbalance value displayed for this side refers to the indicator in the centred position condition.

Application of each of the two balancing weights is at 12 o'clock.

Motorcycle Wheel Balancing

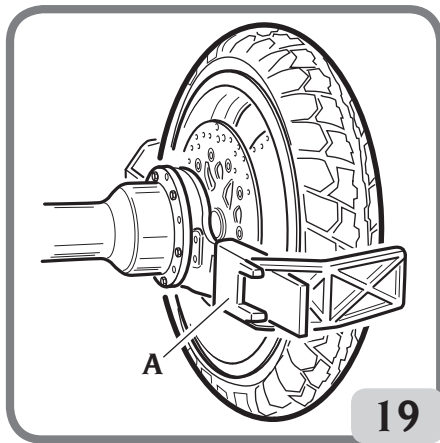
Motorcycle wheels can be balanced in:

- Dynamic mode; when the wheel width is such (over 3 inches) to generate significant unbalance components which cannot be eliminated with static balancing (the recommended procedure).
- Dynamic mode for alloy rims; a programme similar to the ALU programmes for on-vehicle wheels, featuring the possibility of dividing the weight of one side into two parts in case of particularly large spokes.
- Static mode; just one balancing weight, divided, if necessary, into equal parts on the two sides; procedure described in the STATIC BALANCING section.

Motorcycle Dynamic Programme

Proceed as follows to balance a motorcycle wheel on two planes (dynamic balancing) using clip weights:

- Fit the motorcycle wheel adapter AUMO on the wheel balancer (A, fig. 19):



- Insert the two screws provided into the holes on the wheel contact flange.
- Tighten the screws on the adapter making sure that it rests on the flange correctly.
- Fit the most suitable pin (depending on the wheel's central hole) onto the shaft after removing the threaded hub.
- Mount the wheel after selecting the centring cones (one for each side of the wheel), tighten with the appropriate ring nut using the spacers necessary for coupling the securing cones to the threaded part of the shaft.

IMPORTANT: the wheel must be fixed to the flange so as to avoid any movement of the two during the spin or braking phases.

NOTE: the eccentricity measuring programme cannot be performed on motorcycle wheels.

- Select the MOTO environment using the



icon located in the secondary control keypad

- select the dynamic balancing programme directly from the touch screen monitor;
- set the wheel data manually as described in the "MANUAL ENTRY OF WHEEL DIMENSIONS" section. To access the environment "manual entry of wheel dimensions", press the FEED-BACK WINDOW on the touch screen monitor in correspondence of the wheel dimensions from the last spin.
- perform a spin;
- Place the clip weight in the 12 o'clock position.

Motorcycle ALU Programme

Proceed as follows to balance motorcycle wheels dynamically using adhesive weights:

- follow the instructions for mounting the motorcycle adapter described in the MOTORCYCLE DYNAMIC PROGRAMME.

- Select the MOTO environment using the



icon located in the secondary control keypad.

- Select the ALU 3 balancing programme directly from the touch screen monitor;

Now the corresponding balancing planes are displayed on the rim on the screen.

Proceed as described previously for the "Motorcycle Dynamic" programme.

- place the adhesive weight in the 12 o'clock position.

Best results can be achieved if the adhesive weights are positioned with the outer edge being flush with the rim edge.

Split Weight Programme

Some rims have spokes so wide that it is not possible to place adhesive weights next to them; a program which divides the counterweights into two parts has been introduced to solve this problem. In this case, when the centred position is reached and it becomes obvious that the balancing weight will have to be applied in line with a spoke, proceed as follows:

- Remain in the centred position.

- the machine will display the split weight



button on the main working screen;



- press the button in sequence alternatively displays the possible spoke



dimensions: small

medium



large



or OFF



(selection disabled);

- simultaneously, after selecting the spoke

type the machine will display the two new counterweights to be applied;

- apply two new counterweights in the positions indicated at 12 o'clock.

The weight division operations can be performed on both balancing sides.

UTILITY AND CONFIGURATION PROGRAMMES

The Utility programmes are all the functions of the machine that are useful for its operation but are not strictly connected to its normal operation. To display the list of Utility programmes, select the **Utility and Configuration programmes** icon. The programmes in this sub-menu are now available:



1. SPIN COUNTER



2. SET MANUAL WHEEL DIMENSIONS



3. WHEEL DIAGNOSIS PROGRAMME



4. UNBALANCE OPTIMISATION PROGRAMME



5. AUTOMATIC CLAMPING SYSTEM HUB REMOVAL/ASSEMBLY MODE



6. CONFIGURATION PROGRAMMES



I. SPIN COUNTER

Three counters are displayed on the screen:



the number of partial spins made since the last manual reset;



the total number of spins performed by the machine since its first start-up;



the number of wheel spins performed since the last sensitivity calibration.

If the Weight Management suite is enabled, the spin counter icon in the Utility programmes menu



becomes  and displays:



the total number of spins performed by the machine since its first start-up;



the number of partial spins made since the last manual reset;



the total weight quantity saved by the machine since its first start-up;




the partial weight quantity saved since the last manual reset;


two histograms that compare the quantity of weight required if the “Less Weight” programme




(red bar) is not used and the quantity required if the “Less Weight”

programme  (green bar) is used for the entire service life of the machine for clip and adhesive weights.




The **Reset** button  can be used to reset the partial spin counters and the weight quantity saved.

To quit the counter display, press the **Exit** button .

If connected to an approved printer, the **Print**



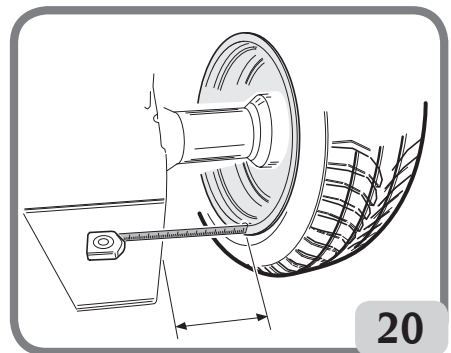
menu secondary control key  can be used to start the print procedure for the Less Weight programme.

2. MANUAL ENTRY OF WHEEL DIMENSIONS


In the event of failure of the internal and/or external laser sensors or incorrect measurement of one of the three working dimensions, the **geometric data can be entered manually** using the following procedure.

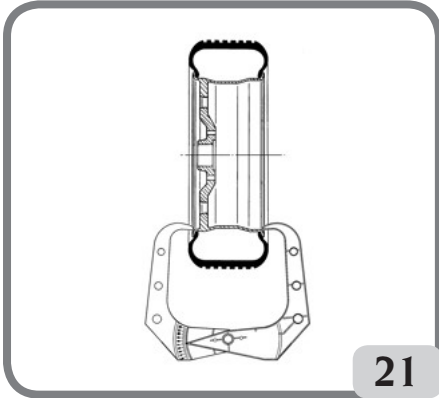
A screen is displayed with the default or previously measured wheel dimensions. Using the number pad, one or more of the wheel dimensions can be changed.



- The wheel balancer prepares for manual entry of the distance.
- Using the number pad, change the distance displayed by entering the distance measured with a tape measure between the right edge of the body and the inner edge of the rim (Fig. 20).





- press the  button on the monitor to confirm and switch to the width value entry phase;
- Change the displayed value to the value measured using the manual calliper (Fig. 21).



- press the  button on the monitor to confirm and switch to the **diameter** value entry phase;
- Change the value of the diameter displayed by entering the value indicated on the tyre using the keypad.
- Press the **Exit**  button to terminate the manual data setting.


Note: When dimensions are set manually, clip or adhesive weights must be applied manually in the 12 o'clock position.

3. Suite WHEEL DIAGNOSIS PROGRAMME

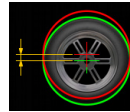
3.1. Radial and lateral runout measurement

This function is used to determine the causes of disturbance (vibration) generated by geometric deformation of the rim and/or tyre, which may still persist even after a thorough balancing procedure. The machine indicates that the procedure needs to be performed by displaying the

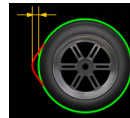


following warning light . The operator can decide to perform the procedure whenever considered necessary. To do this, perform a spin.

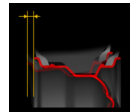
If a wheel assembly is mounted, the following icons are displayed on the screen at the end of the spin indicating:



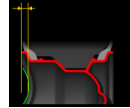
- the radial run-out of the wheel (1st harmonic);



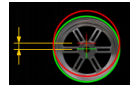
- the radial run-out of the wheel peak-to-peak;



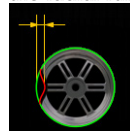
- the lateral run-out of the wheel (1st harmonic);



- the lateral run-out of the wheel peak-to-peak;



- the radial run-out of the rim (1st harmonic);

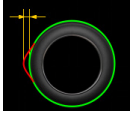


- the radial run-out of the rim peak-to-peak;



- the radial run-out of the tyre (1st harmonic);

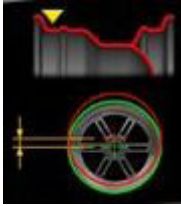




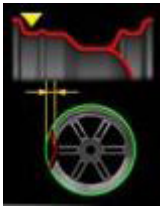
- the radial run-out of the tyre peak-to-peak;

- the wave forms show the progress of the wheel runout.

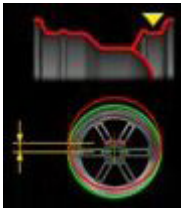
If a rim is mounted, the following icons are displayed at the end of the spin indicating:



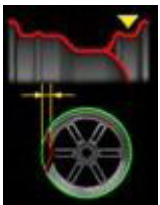
- the radial run-out of the inner tyre bead (1st harmonic);



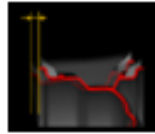
- the radial run-out of the inner tyre bead (peak-peak);



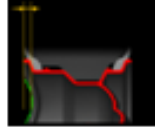
- the radial run-out of the outer tyre bead (1st harmonic);



- the radial run-out of the outer tyre bead (peak-peak);



- the lateral run-out of the rim (1st harmonic);









- the lateral run-out of the rim (peak-to-peak).

Note: The vertical mobile bar that appears in the graphs shows the vertical axis at 12 o'clock.

IMPORTANT: If present, all the adhesive weights fixed to the inner surface of the rim and arranged along the laser sensor scanning area must be removed before determining the runout measurement cycle.

If a wheel assembly is mounted where geometric deformation has been found in both the rim and tyre, the effects of this on the wheel assembly may be minimised by compensating the deformation of the rim with the deformation of the tyre.

Notification of Geometric matching is given with an end of measurement cycle message with one of the following indications:

- Matching not recommended 
 - Matching recommended 
- If you want to perform Geometric matching, select the **ROD Matching** icon .
- bring the valve to the 12 o'clock position and  or  button on the monitor;
 - Turn the wheel until the machine indicates where to stop.
 - use chalk to make a mark on the tyre at the 12 o'clock position, then press the 



or  button on the monitor;

- Remove the wheel from the hub, then match the mark on the tyre with the position of the valve.

Note: The operator can repeat the runout measurement procedure at any time by selecting the



Start button

Note: The operator can quit the procedure at any

time by selecting the **Exit** button



Note: The laser sensors may not measure rim defectiveness correctly on particularly reflective surfaces. In this case repeat the measurement performing a new spin. If the problem persists abort the measurement.

4. UNBALANCE OPTIMISATION

This procedure reduces the total wheel unbalance by compensating for the tyre unbalance with the rim unbalance, if possible.

The machine indicates that the procedure needs to be performed by displaying the following warn-



ing light. The operator can decide to perform the procedure whenever considered necessary.

The calculations performed by this programme are based on the unbalance values measured during the last spin performed which must therefore refer to the wheel being serviced.

OPT 1

- Move the valve to the 12 o'clock position.





- press the  button or the  button on the monitor to confirm the operation

OPT 2

- Place the wheel in the 6 o'clock position as indicated on the screen. If the RPA function is enabled, the wheel is automatically placed in position.
- Mark the 12 o'clock position on the outer side of the tyre.





- press the  button or the  button on the monitor to confirm the operation

OPT 3

- Remove the wheel from the wheel balancer and using the tyre changer, line up the mark on the tyre with the valve.
- Remount the wheel on the wheel balancer.



- press the  button or the  button on the monitor to confirm the operation

OPT 4

- Move the valve to the 12 o'clock position.



- press the  button or the  button on the monitor to confirm the operation

OPT 5

- Perform a spin by lowering the guard.

If significant improvements cannot be obtained, the message "OUT" is displayed at the end of the spin. In this case, we recommend quitting the pro-

cedure by pressing the **Exit** button



The operator can decide to proceed by pressing

the  or  button on the monitor.

OPT 6

Now, the real unbalance values of the wheel as it is mounted on the wheel balancer are displayed.

- Place the wheel in the position indicated on the screen. If the RPA function is enabled, the wheel is automatically placed in position.
- The unbalances and percentual improvement which can be obtained if the user decides to continue the optimisation procedure appear in the window.

If the improvement is considered insufficient,

press the **Exit** button



- Make a double mark of the tyre in 12 o'clock on the outer side position if direction in which the tyre is fitted on the rim is not pointed out, on the inner side position if the direction is pointed out. If you do not wish



to invert the direction, press the Enable/disable **tyre inversion** button



- press the button or the button on the monitor to confirm the operation

OPT 7


- Remove the wheel from the wheel balancer.
- Rotate the tyre (inverting if necessary) on the rim until the double chalk mark lines up with the valve.
- Remount the wheel on the wheel balancer.




- press the button or the button on the monitor to confirm the operation
- Perform a spin by lowering the guard.

When the spin is over the optimisation programme has been completed and the weights to be applied to balance the wheel are displayed.

Special cases

- If an error is made that affects the final result, the machine signals this with an E 6 message.
- A different working environment can be recalled between one phase of the programme and another by pressing the **Temporary exit** button  without losing the saved data. When returning to the optimisation environment, the programme starts up again from the point where it was interrupted.

- You can quit the optimisation procedure at any time by simply pressing the **Exit** button .

5. AUTOMATIC CLAMPING SYSTEM HUB REMOVAL/ASSEMBLY MODE

By selecting this setting, the machine is set up for removing and assembling the automatic clamping system hub as described in the "USING THE AUTOMATIC WHEEL CLAMPING SYSTEM" section. The message A 52 will be shown on the display during this setting. This mode lasts 30 seconds,

but the operator can stop it at any moment by pressing the STOP button.

6. CONFIGURATION PROGRAMMES

The Configuration programmes are those functions that are intended for customising the machine's operation and are normally executed when the machine is installed.

Select the **Configuration programme** icon,



to access the following programmes:



- 6.1 customisation;



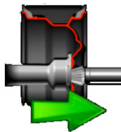
- 6.2 wheel balancer parameter configuration;



- 6.3 sensitivity calibration;



- 6.4 service.



- 6.5 Emergency system release (wheel clamping device).

6.1. Personalisation

This programme enables the user to customise the initial screen by entering workshop information (name, city, road, telephone number, etc..) and name three operators by displaying them in the feedback window.

A mask for setting the data is displayed on the screen, consisting of:

- 4 lines for inserting the workshop information;

- 3 lines for inserting the operators' names;
- a keypad for setting characters.

To save the set data, select the **Save** button



To quit the programme, select the **Exit** button



Note

Each line for storing the workshop data consists of a maximum of 28 characters.

Each line for storing the operators' names consists of a maximum of 14 characters.

Note: If connected to a printer, the stored customisation data will be printed in the relative reports.

6.2. Wheel balancer parameter configuration

Modifications to factory settings normally are not required. However, if necessary, the machine status and/or the operating mode can be modified. Each parameter can be modified using the arrow



The parameters that can be modified are:

1. Language:
 - to set the preferred language
2. Timeout screensaver:
 - to set the waiting time before the main logo is displayed
3. Radial runout threshold (1st harmonic):
 - to set the threshold that displays the measured value in red
4. Radial runout threshold peak-to-peak:
 - to set the threshold that displays the measured value in red
5. Lateral runout threshold (1st harmonic):
 - to set the threshold that displays the measured value in red
6. Lateral runout threshold peak-to-peak:
 - to set the threshold that displays the measured value in red
7. WARNING RUNOUT:
 - enables automatic measurement of the radial

run-out of the wheel assembly or rim during the measurement cycle (YES enabled – NO disabled) The alarm indicator light is activated automatically in the main working screen (YES activated – NO deactivated)

8. OPT warning:
 - to display the alarm indicator light in the main working screen (YES enabled – NO disabled)
9. Disable laser:
 - to disable the lasers when faulty. If disabled, the dimensions must be set manually and the weights applied in the 12 o'clock position
10. Automatic position search (RPA):
 - to enable automatic position search at the end of the spin (YES enabled – NO disabled)
11. dimension measurement with C unlocking:
 - to set automatic dimension measurement every time the automatic wheel clamping system is activated (YES activated – NO deactivated).
12. enables/disables the rim search
 - for activating detection of ONLY the rim mounted on the machine while measuring the dimensions (YES activated – NO deactivated)
13. automatic light
 - to activate operation of the LED light as required (YES activated – NO deactivated)
 - when the programme is active, the light is enabled in the following cases:
 - during the entire measuring cycle, with the exception of during dimension acquisition;
 - in CP (centred position) for an additional 30 seconds;
 - during the Hidden Weight programme when selecting the two planes behind the spokes.
14. Set factory data:
 - to reset the initial machine configuration Machine calibrations are not modified.

To save the new settings, press the **Save**



button and press the **Exit** button



to go back to the main working screen.

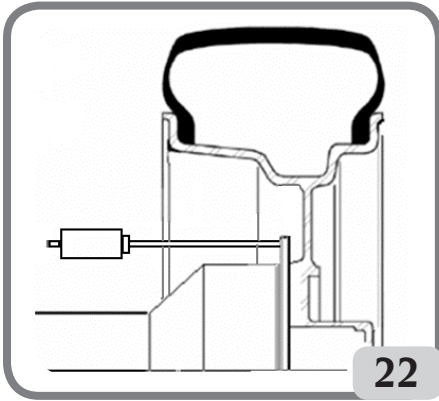
6.3. Unbalance sensitivity calibration

This procedure should be performed whenever calibration appears to be out of the tolerance range

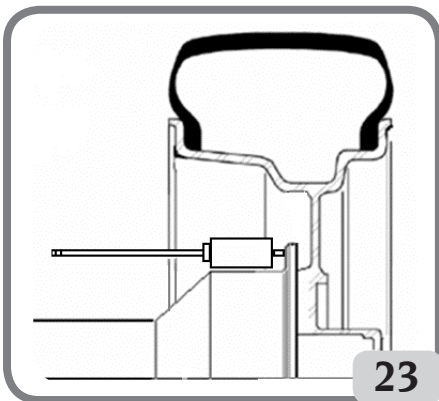
or when the machine requires this procedure to be performed by displaying the E 1 error message.

Calibrate as follows:

- select the sensitivity calibration icon in the configuration programme menu;
- Fit a wheel of average dimensions (diameter no less than 14") and preferably with a small imbalance only on the wheel balancer.
- perform a spin;
- At the end of the spin, fix the calibration weight supplied with the machine on the shaft assembly bell as indicated in figure 22.



- perform a second spin;
- At the end of the spin, change the position of the calibration weight on the shaft assembly bell as indicated in figure 23



- Perform a third spin. This last calibration phase

consists of three consecutive spins executed automatically.

If the calibration has been successful, a permission acoustic signal goes off at the end of the spin; otherwise, the E 2 message is temporarily displayed.

Notes:

- Once the procedure is finished, remove the calibration weight.
- Press the key to interrupt the calibration procedure at any time.
- This calibration is valid for any kind of wheel.

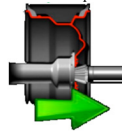
6.4. Service

This programme displays some data that are used to test machine operation and to detect the malfunctioning of some devices. Since these data are not useful for the operator, it is recommended that only technical support technicians consult them.

6.5. C emergency system release (wheel clamping device)

This programme allows, in case of emergency, the device C to be opened when it is NOT possible to release the wheel using the control pedal C (L, Fig. 10).

In order to operate the C system release press



the button; the machine will automatically make several attempts to open the device.

ERROR MESSAGES

The machine can recognise a certain number of malfunction conditions and signals them by displaying the relevant messages.

- A - Notice messages

A 3

wheel not suitable for performing the sensitivity calibration, use a wheel of average dimensions (typically 5.5"X14") or larger but with a weight that does not exceed 40 kg.

A 7

The machine is temporarily not enabled to select the programme requested. Perform a spin, then repeat the request.

A 25

Programme not available.

A 31

Optimisation procedure (OPT) already launched by another user.

A 51

Spin with automatic wheel clamping system open or incorrect wheel clamping. Repeat the locking operation.

A 52

Hub mounting/demounting procedure started automatic wheel clamping system. The procedure stops automatically after 30 seconds. Press the Stop button to interrupt the procedure.

A 60

Incorrect rim spoke storage procedure.

Carefully follow the instructions on the screen or those in the Hidden weight section.

A 61

Incorrect automatic width measurement or spin performed without a wheel. Repeat the spin with automatic dimension acquisition and with a wheel fixed to the machine. If the problem persists, enter the correct rim width value manually.

A 63

Incorrectly measured wheel dimensions. Repeat the spin. If the error persists, set the dimensions manually.

A 64

Incorrect plane acquisition point setting. Repeat manual positioning of planes.

A 65

Wheel dimensions error. Repeat the spin. If the error persists, set the dimensions manually.

A 66

Obstacle detected or wheel diameter less than 10" during internal measuring sensor movement. Repeat the spin or insert the dimensions manually.

A 99

Incorrect calibration phase. Repeat the spin, following the procedure described in this manual.

A Stp

Wheel stop during the spin phase.

A Cr

Spin performed with the guard raised. Lower the guard to perform the spin.

- E - Error Messages

E 1

Error condition on unbalance sensitivity calibration. Perform the sensitivity calibration procedure.

E 2

Error condition on sensitivity calibration.

Repeat the sensitivity calibration, paying attention to the first spin, which must be performed with the wheel like the subsequent spins.

Take particular care NOT to knock the machine during calibration.

E 3 I/E 2/3

Error condition at the end of sensitivity calibration. Repeat the calibration, if the message persists perform the following checks:

- Correct sensitivity calibration procedure;
- Correct fastening and position of the calibration weight;
- Mechanical and geometric condition of the calibration weight;
- Geometry of the wheel used.

E 6

Error condition when executing optimisation programme. Repeat the procedure from the beginning.

E 8

Printer out of service or not connected.

E 10

Internal measuring sensor not in the rest position.

E 11

Internal measuring sensor motor steps counting error.

E 12

External measuring sensor not in the rest position.

E 13

External measuring sensor motor steps counting error.

E 27

Excessive braking time. If the problem persists, call in the technical support centre.

E 28

Encoder counting error. If the error occurs frequently, call the technical support centre.

E 30

Spin device failure. Switch off the machine and



call in the technical support centre.

E 32

The wheel balancer was jolted during the reading phase. Repeat the spin.

E 50

Automatic wheel clamping system failure. Restart the wheel balancer.

If the error persists, request servicing.

E 99M

Serial communication error on the MBUGRF card between the control unit and the graphic module. If the error persists, request the technical support.

E 99A

Serial communication error between the MBUGRF card and the Acq-Mux card.

If the error persists, request the technical support.

E F0

Swinging unit encoder error.

CCC - CCC

Unbalance values greater than 999 grams.

CHECK FOR CORRECT FUNCTIONING OF BALANCING ACCESSORIES

Checking balancing accessories allows the operator to make sure that wear has not altered the mechanical specifications of flanges, cones, etc. beyond the specified limits.

A perfectly balanced wheel, which has been disassembled and reassembled in a different position, should not show an unbalance value greater than 10 grams.

When a higher unbalance is found, check all the accessories carefully and replace the components that are not in perfect condition (e.g. showing dents, abnormal wear, flange unbalance, etc.).

Anyhow it is necessary to bear in mind that, if the cone is used to centre the wheel, satisfactory balancing results cannot be achieved if the central hole of the wheel is out-of-round or incorrectly centred; better results can be achieved by centring the wheel using the securing holes. Bear in mind that any re-centring error made when the wheel is mounted on the car can be removed only removed with an "on-the-vehicle balancing" of the wheel, using an on-the-vehicle wheel balancer to complement the work of the wheel balancer.

MAINTENANCE



WARNING

The manufacturer declines all responsibility for claims resulting from the use of non-original spare parts or accessories.



WARNING

**Unplug the machine from the power supply and make sure that all moving parts have been locked before performing any adjustment or maintenance operation.
Do not remove or modify any part of the machine (except for service interventions).**



CAUTION

**Keep the work area clean.
Never use compressed air and/or jets of water to remove dirt or residues from the machine.
Take all possible measures to prevent dust from building up or raising during cleaning operations.**

Keep the wheel balancer shaft, the securing ring nut, the centring cones and flange clean. These components can be cleaned using a brush previously dripped in environmentally friendly solvents.

Handle cones and flanges carefully so as to avoid accidental dropping and subsequent damage that would affect centring accuracy.

After use, store cones and flanges in a place where they are suitably protected from dust and dirt. If necessary, use ethyl alcohol to clean the display panel.

Perform the calibration procedure at least once every six months.

INFORMATION REGARDING MACHINE DEMOLITION

If the machine is to be scrapped, remove all electrical, electronic, plastic and metal parts and dispose of them separately in accordance with current provisions as prescribed by law.

ENVIRONMENTAL INFORMATION

The following disposal procedure shall be exclusively applied to the machines having the crossed-out bin symbol on their data plate



This product may contain substances that can be hazardous to the environment and to human health if it is not disposed of properly.

The following information is therefore provided to prevent the release of these substances and to improve the use of natural resources.

Electrical and electronic equipment must never be disposed of in the usual municipal waste but must be separately collected for their proper treatment.

The crossed-out bin symbol, placed on the product and on this page, reminds the user that the product must be disposed of properly at the end of its life.

In this way it is possible to prevent that a non specific treatment of the substances contained in these products, or their improper use, or improper use of their parts may be hazardous to the environment or to human health. Furthermore, this helps to recover, recycle and reuse many of the materials contained in these products.

Electrical and electronic manufacturers and distributors set up proper collection and treatment systems for these products for this purpose.

Contact your local distributor to obtain information on the collection procedures at the end of the life of your product.

When purchasing this product, your distributor will also inform you of the possibility to return another end-of-life piece of equipment free of charge as long as it is of equivalent type and had the same functions as the purchased product.

Any disposal of the product performed in a different way from that described above will be liable to the penalties provided for by the national regulations in force in the country where the product is disposed of.

Further measures for environmental protection are recommended: recycling of the internal and

external packaging of the product and proper disposal of used batteries (only if contained in the product).

Your help is crucial in reducing the amount of natural resources used for manufacturing electrical and electronic equipment, minimise the use of landfills for product disposal and improve the quality of life, preventing potentially hazardous substances from being released in the environment.

FIRE-EXTINGUISHING MATERIALS TO BE USED

Consult the following table to choose the most suitable fire extinguisher.

Dry materials

Water	YES
Foam	YES
Powder	YES*
CO2	YES*

Flammable liquids

Water	NO
Foam	YES
Powder	YES
CO2	YES

Electrical equipment

Water	NO
Foam	NO
Powder	YES
CO2	YES

YES** Use only if more appropriate extinguishers are not at hand and when the fire is small.



WARNING

The indications in this table are of a general nature. They are designed as a guideline for the user. The applications of each type of extinguisher will be illustrated fully by the respective manufacturers on request.

UK

GLOSSARY

Here is a brief description of some technical terms used in this manual.

UNBALANCE CALIBRATION

This procedure calculates suitable correction coefficients starting from known operating conditions. It improves the machine accuracy by correcting to a certain extent the calculation errors that may result from the alteration of the machine's features over the course of time.

CENTRING

Procedure for positioning the wheel on the wheel balancer shaft to ensure that the shaft axis corresponds to the wheel rotation axis.

BALANCING CYCLE

Sequence of operations to be performed by the user and the machine from the beginning of the spin until the wheel is braked to a stop after calculating the unbalance values.

CONE

Conical element with a central hole which, when inserted on the wheel balancer shaft, is used to centre the wheels having central holes with a diameter ranging between maximum and minimum values.

RUNOUT

This is represented by a sinusoidal wave form having a specific width, which indicates geometric deformations in the radial direction. Since tyres and rims are never perfectly round, there is always a certain amount of runout (or radial runout first harmonic) for the wheel (or assembly). If the runout width is greater than a specified threshold, vibrations may be generated while driving the vehicle even after an accurate balancing was performed.

The speed at which these vibrations may be generated depends on the structural features of the vehicle. Generally speaking, this (critical) speed is about 120-130 Km/h for common passenger vehicles.

DYNAMIC BALANCING

Procedure for unbalance compensation by applying two weights, one on each of the two wheel sides.

STATIC BALANCING

Procedure for correcting only the static element

of the unbalance, by applying only one weight, usually at the centre of the rim well. Accuracy increases as the width of the wheel decreases.

RIM SUPPORT FLANGE

(of the wheel balancer)

Circular crown-shaped disk against which the disk of the wheel mounted on the wheel balancer rests. Also used for keeping the wheel perfectly perpendicular to its rotation axis.

FLANGE (adapter - centring accessory)

Device for supporting and centring the wheel. Also used for keeping the wheel perfectly perpendicular to its rotation axis.

It is mounted on the wheel balancer shaft.

LOCKING DEVICE

Wheel clamping device on the wheel balancer only used for versions with the automatic wheel clamping system.

ICON

Symbol displayed on the screen illustrating a button, indicating the graphic representation of a control.

SPIN

Procedure starting from the action that causes the wheel to rotate and the subsequent rotation of the wheel.

OPT

Optimisation abbreviation.

ROD

Acronym of Run Out Detection.

RPA

Acronym of Ricerca Posizione Automatica (Automatic Position Search).

RUNOUT

Indicates the non-perfect radial and/or lateral geometry of the wheel.

WOBBLE

It is represented by a sinusoidal wave form having a specific width, which indicates geometrical deformations in the rotation axis direction. Wobble (lateral runout first harmonic) may depend on the fact that the tyre or rim is subject to wear or geometric-mechanical deformations, or the wheel (or assembly) has not been mounted

correctly on the threaded hub.

UNBALANCE

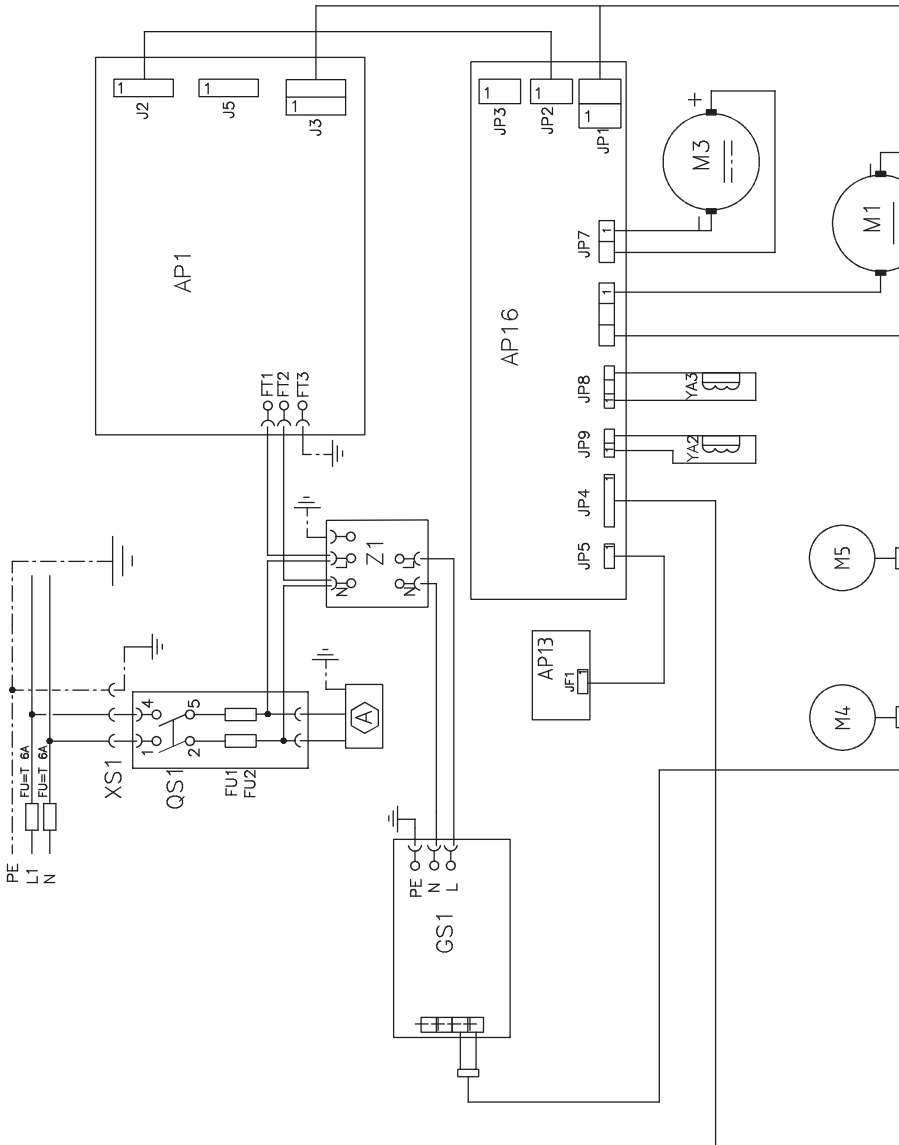
Uneven distribution of the wheel mass that generates centrifugal forces during rotation.

ELECTRICAL SYSTEM GENERAL DIAGRAM

AP1	Power supply unit card
AP2	Mother board (CPU)
AP4	Monitor
AP5	Search card
AP13	Encoder card
AP16	MCM card
AP22	Light card
AP26	ACQ-MUX card
BP1	Internal Pick-up
BP2	External Pick-up
BR5	Internal laser sensor
BR6	External laser sensor
FU	Fuse
GS1	Power supply
M1	Motor
M3	Automatic wheel clamping system motor
M4	Internal measuring sensor step-by-step motor
M5	External measuring sensor step-by-step motor
QS1	Master switch
SD	Secure Digital
SQ1	Safety guard micro-switch
SQ8	Automatic wheel clamping system micro-switch
SQ9	Internal measuring sensor micro-switch
SQ10	External measuring sensor micro-switch
XS1	Power supply plug
YA2	Brake / motor disconnection coil
YA3	Clutch
Z1	Mains filter

UK

GENERAL ELECTRICAL SYSTEM DIAGRAM



TRADUCTION DES INSTRUCTIONS ORIGINALES

SOMMAIRE

INTRODUCTION	80
TRANSPORT, STOCKAGE ET MANUTENTION	81
INSTALLATION	82
BRANCHEMENT ELECTRIQUE	84
CONSIGNES DE SECURITE	85
CARACTERISTIQUES GENERALES	86
DONNEES TECHNIQUES	86
EQUIPEMENT DE SERIE	87
EQUIPEMENT EN OPTION	87
CONDITIONS D'UTILISATION GENERALE	88
ALLUMAGE	88
DESCRIPTION DES FONCTIONS DE L'EQUILIBREUSE	89
PROGRAMMES D'EQUILIBRAGE	89
INDICATEURS DE POSITION ET VOYANTS D'ALARME	90
TYPE DE LANCEMENT	90
CLAVIER PRINCIPAL DE COMMANDE	90
CLAVIER DE COMMANDE SECONDAIRE	91
FENETRE DE FEED-BACK	92
CLOTURE DE LA SESSION DE TRAVAIL	92
UTILISATION DU DISPOSITIF DE BLOPAGE AUTOMATIQUE DE LA ROUE C	93
LANCEMENT DE LA ROUE ET RELEVÉ AUTOMATIQUE DES DIMENSIONS	94
PROGRAMMES D'UTILITE ET CONFIGURATION	101
MESSAGES D'ALARME	109
EFFICACITE ACCESSOIRES D'EQUILIBRAGE	110
ENTRETIEN	110
INFORMATIONS CONCERNANT LA DEMOLITION	111
MISE AU REBUT DE LA MACHINE	111
MOYENS ANTI-INCENDIE A UTILISER	112
LEXIQUE	112
SCHEMA GENERAL DE L'INSTALLATION ELECTRIQUE	113

INTRODUCTION

Le but de cette publication est de fournir au propriétaire et à l'opérateur des instructions efficaces et sûres pour l'utilisation et l'entretien de l'appareillage.

Si ces instructions sont scrupuleusement respectées, votre machine vous donnera toutes les satisfactions d'efficacité et de durée, en contribuant à faciliter considérablement votre travail.

Les définitions pour l'identification des niveaux de danger, avec les libellés respectifs de signalisation utilisées dans ce manuel sont rapportées ci-dessous :

DANGER

Dangers immédiats provoquant de graves blessures ou la mort.

ATTENTION

Dangers ou procédures à risques pouvant provoquer de graves blessures ou la mort.

AVERTISSEMENT

Dangers ou procédures à risques pouvant provoquer de légères blessures ou des dommages aux matériaux.

Lire attentivement ces instructions avant de mettre l'appareil en marche. Conserver ce manuel et les autres documents fournis avec l'appareil dans une pochette près de la machine, afin que les opérateurs puissent les consulter à tout moment.

La documentation technique fournie fait partie intégrante de la machine. Par conséquent, en cas de vente, toute la documentation devra accompagner la machine.

Le manuel est valable exclusivement pour le modèle et la matricule machine indiqués sur la plaque.



ATTENTION

Respecter scrupuleusement les instructions fournies dans ce manuel : toute autre utilisation de l'appareil, sera sous l'entière responsabilité de l'opérateur.

Remarque

Certains dessins contenus dans ce manuel ont été tirés de photos de prototypes : les machines de la production standard avoir certains détails différents.

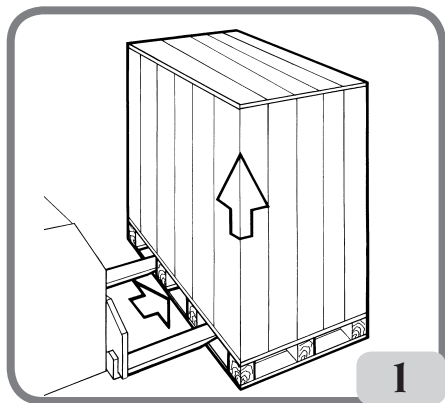
Ces instructions sont destinées au personnel ayant une certaine connaissance en mécanique. Le à été sciemment omis de décrire chaque opération, comme par exemple le mode de desserrer ou serrer les dispositifs de fixation. Eviter d'effectuer des opérations qui dépassent le propre niveau de capacité opérationnelle, ou en cas d'expérience insuffisante. si vous avez besoin d'assistance, contacter un centre d'assistance agréé.

TRANSPORT, STOCKAGE ET MANUTENTION

L'emballage base de l'équilibreuse est constitué d'un colis en bois contenant :

- l'équilibreuse,
- l'écran emballé,
- le protège-roue,
- l'équipement de série.

Avant l'installation manutentionner l'équilibreuse dans son emballage d'origine en la maintenant dans la position indiquée sur l'emballage. La caisse peut être manutentionnée avec un chariot sur roues ou en enfilant les fourches d'un gerbeur dans les trous respectifs de la palette (fig. 1).



- Dimensions de l'emballage :

Longueur (mm/en) : 1786/70
 Profondeur (mm/en) : 1148/45
 Hauteur (mm/en) : 1250/49
 Masse (kg/lb) : 226/497
 Masse de l'emballage (kg/lb) : 43/95
 Poids des composants
 électrique / électronique (kg/lb) : 10/22

- La machine doit être stockée dans les conditions ambiantes suivantes :

- humidité relative de 20 % à 95 %,
- température de -10 °C à +60 °C.

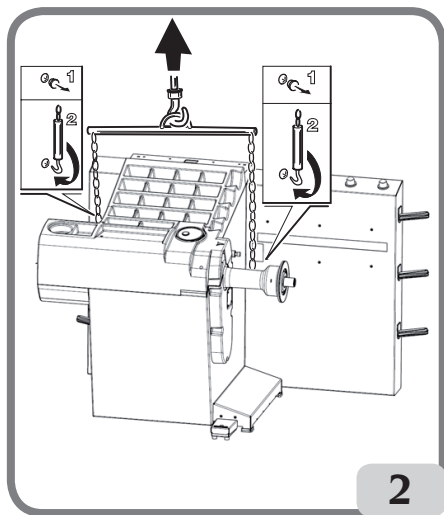


AVERTISSEMENT

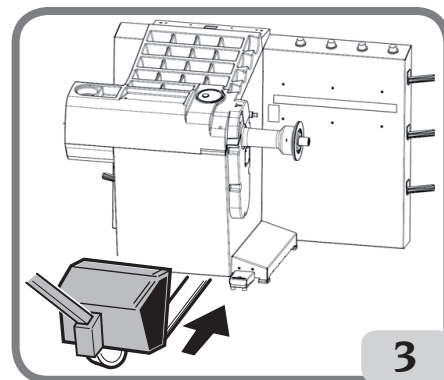
Pour éviter des dommages ne pas superposer plus de deux colis.

La manutention de la machine pour l'installation ou pour les manutentions successives peut être effectuée:

- avec une grue, en utilisant un outil spécial pour saisir la machine aux endroits prévus (fig.2),



- en enfilant les fourches d'un gerbeur sous la machine de manière à avoir le centre approximativement à la hauteur de la ligne médiane du caisson (fig. 3).



ATTENTION

Avant tout déplacement, débrancher le cordon d'alimentation de la prise.

F



AVERTISSEMENT

Ne pas utiliser l'axe porte roue comme point de force pour déplacer la machine.

INSTALLATION



ATTENTION

Déballer, monter avec soin et installer comme suit. Le non-respect de ces recommandations peut provoquer des endommagements à l'appareil et compromettre la sécurité de l'opérateur.

Enlever les emballages originaux après les avoir placés comme indiqué sur les emballages et les conserver pour d'autres transports.



ATTENTION

Lors du choix du lieu d'installation, respecter les réglementations en vigueur en matière de sécurité sur le lieu de travail.

En particulier la machine doit être installée et utilisée exclusivement dans des endroits à l'abri de tout risque d'écoulement.

Le sol doit être en mesure de soutenir une charge équivalente à la somme de la masse de l'équipement et de la charge maximale admise, en tenant compte de la base d'appui au sol et des moyens de fixation prévus.

IMPORTANT

Pour une utilisation correcte et sûre de l'équipement, nous recommandons un éclairage du local d'au moins 300 lux.

Les conditions ambiantes doivent être les suivantes :

- humidité relative de 30% à 80% (sans condensation),
- températures extrêmes d'exercice : de 5° à +40°C.



ATTENTION

Il est interdit d'utiliser la machine dans des endroits potentiellement explosifs.

La machine est fournie partiellement montée, pour terminer le montage procéder comme décrit ci-dessous.


NETTOYAGE DE L'ECRAN TACTILE

Pour maintenir l'afficheur en parfait état, nettoyer régulièrement l'écran en procédant de la façon suivante :

- éteindre la machine,
- nettoyer l'écran avec un produit spécial ou avec un chiffon doux légèrement humidifié. On peut aussi utiliser du nettoyeur pour vitres, mais il ne faut pas le pulvériser directement sur l'écran.
- en présence de saleté incrustée sur le pourtour du cadre à infrarouges, il est conseillé d'insuffler de l'air comprimé dans les 4 angles de l'écran, en faisant particulièrement attention à la partie basse, où la poussière a tendance à se déposer le plus,
- allumer la machine et attendre 30 secondes environ après l'affichage du logo principal, le temps que l'écran puisse s'étalonner automatiquement.

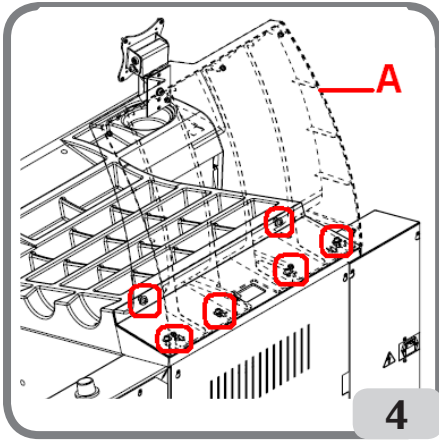
AVERTISSEMENT



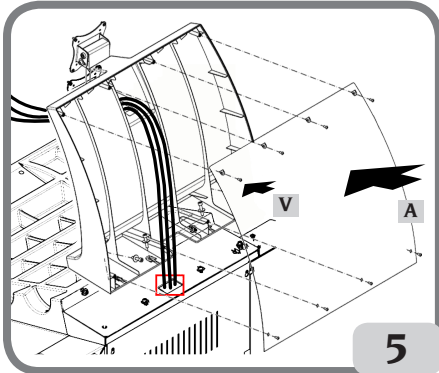
Si l'icône  devait s'afficher pendant le fonctionnement de la machine, attendre la fin de l'étalonnage automatique du moniteur, sans l'utiliser, puis dès que possible, nettoyer l'écran comme décrit dans le paragraphe "Nettoyage de l'écran tactile"

Montage du support écran et écran tactile

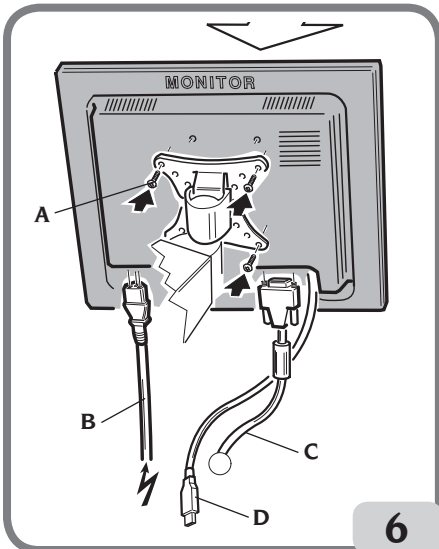
- fixer le support de l'écran (A, fig. 4) au couvercle porte-masses et au caisson avec les 6 vis de série (fig. 4) ;
- introduire le câble usb, le câble des signaux et le câble d'alimentation de l'écran à l'intérieur du support précédemment monté comme indiqué dans la figure 5 ;
- fixer le panneau de fermeture (A, fig. 5) avec les 8 vis (V, fig. 5) de série ;
- Déballer l'écran et enlever éventuellement son socle,
- fixer l'écran à la bride de soutien de l'équilibre avec les 4 vis fournies avec l'équipement de la machine (A, fig.6),
- brancher les câbles usb, des signaux et d'alimentation au panneau arrière de l'écran (B,C,D fig. 6).



4



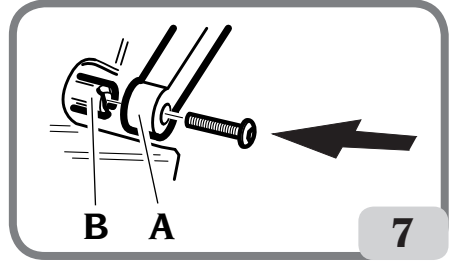
5



6

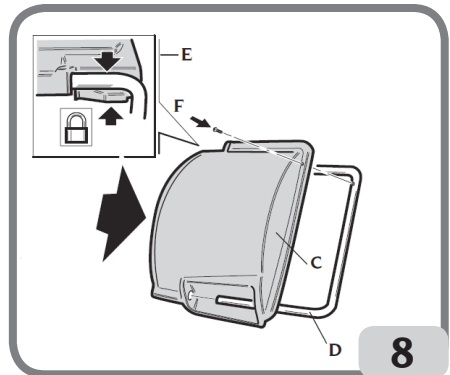
Montage du protège-roue avec support correspondant

- Emboîter la douille (A, fig. 7) sur le pivot de rotation (B, fig. 7). Pendant cette opération, vérifier que l'entaille présente sur le pivot est alignée avec la goupille introduite dans la douille ;



7

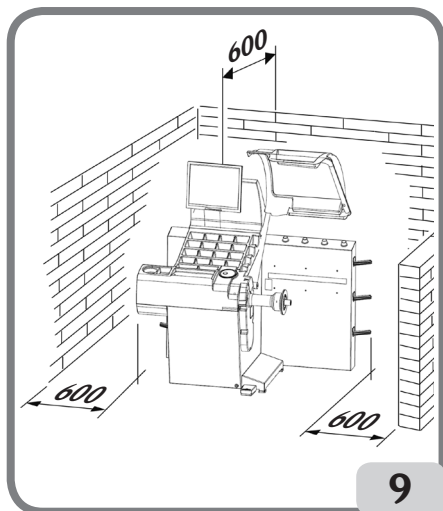
- fixer la douille sur l'axe à l'aide de la vis de M12 de série.
- Introduire le tube métallique (D, fig. 8) dans les deux trous avant de la protection en plastique (C, fig. 8) ;
- Accrocher la protection à la partie arrière du tube en l'introduisant dans son logement avec un raccord rapide (E, fig. 8) ;
- Bloquer la protection en vissant la vis F (fig. 8).



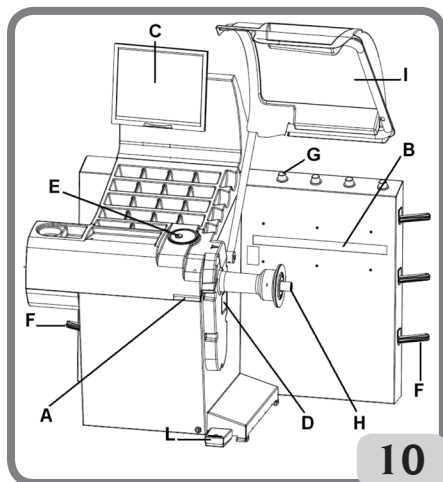
8

Après avoir complété le montage de la machine, la positionner dans l'endroit choisi en vérifiant si les distances minimales correspondent à celles illustrées sur la fig. 9.

F



Principaux éléments de fonctionnement (fig. 10)



- A) Détecteur laser interne
- B) Détecteur laser externe
- C) Ecran tactile à cristaux liquides
- D) Eclairage à DEL
- E) Bouton de confirmation
- F) Porte-plateaux latéraux
- G) Porte-douilles
- H) Arbre support roue
- I) Protège-roue
- L) Pédale de commande C

BRANCHEMENT ELECTRIQUE

L'équilibreuse est prédisposée par le constructeur pour fonctionner avec le système d'alimentation disponible sur le lieu d'installation. Les données qui identifient la prédisposition de chaque machine sont rapportées sur la plaque des données de la machine et sur l'étiquette placée sur le câble réseau.



ATTENTION

Les opérations éventuelles pour le branchement au tableau électrique de l'atelier doivent être faites exclusivement par du personnel qualifié conformément aux réglementations en vigueur, aux soins et frais du client.

Le dimensionnement du branchement électrique est effectué suivant :

- la puissance électrique absorbée par la machine, qui est indiquée sur la plaque des données de la machine,
- la distance entre la machine opératrice et le point de branchement au réseau électrique, de manière à ce que la chute de tension à pleine charge ne soit pas être supérieure à 4% (10% en phase de démarrage) par rapport à la valeur nominale de la tension de la plaque.

- L'opérateur doit :

- brancher la machine à une installation électrique équipée d'un interrupteur automatique différentiel avec sensibilité \neq 30mA,
 - monter des fusibles de protection sur la ligne d'alimentation, dimensionnés d'après les indications figurant dans le schéma électrique général de ce manuel,
 - prévoir l'installation électrique de l'atelier avec un circuit de terre efficace.
- Pour prévenir toute utilisation non-autorisée, il est conseillé de débrancher la machine en retirant la fiche d'alimentation de la prise lorsqu'elle n'est pas utilisée pendant de longues périodes.
- Si le branchement au circuit d'alimentation s'effectue directement à travers le tableau électrique générale, sans l'utilisation d'une fiche, il faudra prévoir un interrupteur à clef ou verrouillable, afin de limiter l'utilisation de la machine exclusivement au personnel préposé.



ATTENTION

Pour le bon fonctionnement de la machine il est

indispensable d'avoir un bon branchement de terre. NE JAMAIS brancher le fil de mise à terre de la machine au tuyau du gaz, de l'eau, au fil du téléphone ou à d'autres objets non appropriés.

CONSIGNES DE SECURITE



ATTENTION

Le non-respect des instructions et des avertissements de danger peut provoquer de graves lésions aux opérateurs et aux personnes présentes sur les lieux.

Ne pas faire fonctionner la machine avant d'avoir lu et parfaitement compris toutes les signalisations de danger, attention et avertissement se trouvant dans ce manuel.

Pour travailler correctement avec cette machine l'opérateur doit être qualifié et autorisé, en mesure de comprendre les instructions écrites données par le producteur, être formé et connaître les règles de sécurité. Un opérateur ne doit pas se droguer ou boire d'alcool, car cela peut altérer ses capacités. Il est indispensable de :

- savoir lire et comprendre ce qui est décrit,
- connaître les capacités et les caractéristiques de cette machine,
- éloigner les personnes non autorisées de la zone de travail,
- s'assurer que l'installation soit effectuée conformément à toutes les normatives et réglementations en vigueur en la matière,
- s'assurer que tous les opérateurs soient formés de manière adéquate, qu'ils sachent utiliser l'équipement de manière correcte et sûre et qu'il y ait une supervision adéquate,
- ne pas toucher de lignes et de parties internes de moteurs ou d'appareils électriques sans s'assurer préalablement que le courant soit coupé,
- lire attentivement ce manuel et apprendre à servir de la machine correctement et en toute sécurité,
- garder ce Manuel d'utilisation dans un endroit facilement accessible et ne pas hésiter de le consulter.



ATTENTION

Eviter d'enlever ou de rendre illisibles les adhésifs de DANGER, AVERTISSEMENT, PRECAUTIONS ou INSTRUCTION. Remplacer les s'ils sont illisibles ou absents. Si un ou

plusieurs adhésifs sont décollés ou ont été abîmés il est possible d'en demander des autres au revendeur agréé le plus proche.

- Pendant l'utilisation et les opérations d'entretien de la machine, observer les règlements unifiés pour la prévention des accidents en milieu industriel dus aux hautes tensions et aux machines tournantes.
- Le fabricant décline toute responsabilité pour des modifications ou des variations non autorisées apportées à la machine, pouvant provoquer des dommages ou des accidents. En particulier, le fait de détériorer ou de retirer les dispositifs de sécurité constitue une violation aux réglementations en matière de Sécurité du Travail.



ATTENTION

Pendant les opérations de travail et d'entretien les cheveux longs doivent être attachés, et il est interdit de porter des vêtements amples ou flottants, cravates, colliers, montres ou tout autre objet qui pourrait être happé par les pièces en mouvement.

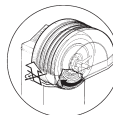
Légende plaques d'avertissement et prescription



Pour tout levage de la machine ne pas utiliser l'axe du porte roue comme point de force.



Débrancher la prise de l'alimentation avant d'effectuer des interventions d'assistance sur la machine.



Ne pas soulever le protège-roue lorsque la roue est en mouvement.

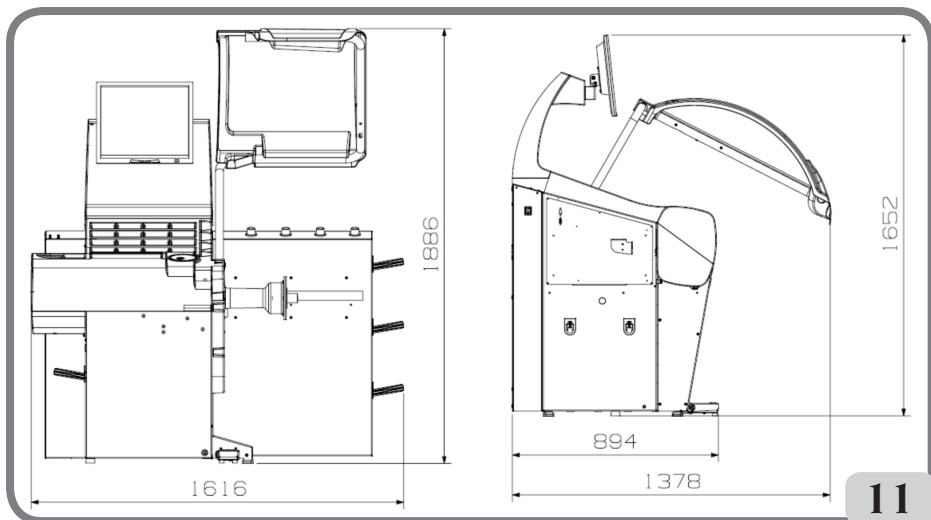
CARACTERISTIQUES GENERALES

- Autodiagnostic automatique de la machine lors de l'allumage.
- Vitesse d'équilibrage variable (de 70 à 98 t/min en fonction du type de roue) pour :
 - une réduction des temps de lancement,
 - une réduction des risques dus à des éléments en mouvement,
 - une augmentation de l'économie d'énergie,
- position de la roue près de l'opérateur pour favoriser la mise en place des masses adhésives,
- détecteur laser interne pour l'acquisition des données de la roue,
- détecteur laser externe pour l'acquisition des données de la roue,
- éclaircur à DEL pour l'éclairage de la jante,
- arrêt automatique de la roue en fin de lancement,
- frein de stationnement avec bouton de l'arbre porte-roue,
- bouton STOP pour l'arrêt immédiat de la machine,
- porte-plateaux latéral,
- porte-douilles,
- couvercle avec bacs pour le rangement des masses et des accessoires plus utilisés,
- lancement automatique de l'équilibrage une fois le carter de protection est abaissé,
- écran à cristaux liquides à haute définition comme support indispensable pour l'exécution des nouveaux programmes,
- graphique de compréhension immédiate pour un apprentissage rapide et efficace des fonctionnalités de la machine,
- assistance interactive sur l'écran,
- textes multilingues,
- unités d'élaboration à plusieurs microprocesseurs (32 bit),
- ordinateur personnel multiprocesseur pour une élaboration rapide des données,
- affichage des valeurs de balourd en grammes et en onces,
- résolution de la mesure des balourds : 1 g (1/10 oz),
- vaste choix de programmes,
- double mode d'arrondissement pour l'affichage des balourds,
- modes d'équilibrage disponibles :
 - standard : dynamique sur les deux flancs de la jante
 - alu : cinq procédures différentes pour jantes en alliage
 - Mouvement dynamique sur les deux flancs pour les jantes de motos

- Alu Moto dynamique sur les deux flancs pour les jantes de motos en alliage
- statique sur un seul plan
- disponibles dans trois différents modes d'équilibrage :
 - AUTO : pour roues de voiture avec trou central
 - BRIDE : pour roues de voiture sans trou central
 - MOTO : pour roues de moto
- programme « Plans Mobiles » (en ALU 1 et 2) pour l'emploi de masses multiples de 5 grammes, c'est-à-dire disponibles sans nécessité de coupes partielles,
- programme « Masse Cachée » (en ALU 1 et 2) pour la répartition de la masse adhésive d'équilibrage du flanc externe en deux masses équivalentes placées derrière les rayons de la jante,
- programme « Less Weight » pour obtenir un équilibrage optimal de la roue en réduisant au minimum la quantité de masse à appliquer,
- programme « Opt Flash » pour minimiser le balourd de la roue,
- programme « runout » pour mesurer les excentricités radiales de la roue ou de la jante au niveau des emplacements des talons du pneu ;
- programme « Matching geometrico » (Matching géométrique) pour minimiser l'excentricité radiale de la roue ;
- programmes d'utilité générale :
 - étalonnage de la sensibilité des balourds,
 - personnalisation de la page-écran principale,
 - compteur de nombre partiel et total des lancements,
 - affichage de la page de service et de diagnostic,
- lieux de travail indépendants qui permettent à trois opérateurs maximum de travailler en parallèle sans avoir à remettre au point à chaque fois aucun type de donnée,
- RPA : positionnement automatique de la roue dans la position d'application de la masse d'équilibrage.

DONNEES TECHNIQUES

Tension d'alimentation :	1Ph 115V 50-60Hz
.....	1Ph 230V 50-60Hz
Puissance globale :	550 W
Vitesse d'équilibrage :	70-85-98 t/mn
Valeur maximum de balourd calculée :	999g
Temps moyen de lancement (avec roue 5.5»x14») :	7 sec
Résolution lecture des balourds : ...	1 - 5 g
Résolution position d'angle : ...	0.7 °
Diamètre de l'arbre :	40 mm
Températures extrêmes d'exercice : ..	de 5 à 40 °C



Dimensions machine

- hauteur avec protège-roue baissé:..... 1652 mm
- hauteur avec protège-roue levé:1860 mm
- largeur : 1616 mm
- profondeur avec protège-roue baissé:.. 1378 mm
- profondeur avec protège-roue levé:..... 894 mm

Plage de travail

Largeur jante automatique de 1 « à 23 «
 Largeur jante manuel de 1,6 « à 23,6 «
 Diamètre de la jante automatique de 10» à 32»
 Diamètre de la jante manuel de 2» à 35»
 Distance maximale roue/machine automatique ..
 360 mm
 Distance maximale roue/machine manuel.....
 de 1 à 500 mm
 Largeur roue max. (avec protège roue) 560 mm
 diamètre de la roue max. (avec protège roue).....
1118 mm
 poids maximum roue 75 Kg
 poids machine (sans accessoires) 183 Kg
 niveau de bruit en condition de marche . <70 dB(A)

EQUIPEMENT DE SERIE

Les pièces suivantes font partie de l'équipement de série de la machine.

- Pince de montage et démontage des masses
- Gabarit pour relevé largeur roues
- Kit porte-plateaux à chariot
- Masse d'étalonnage
- Cordon d'alimentation équilibrée
- Cordon d'alimentation écran
- kit 4 cônes
- Protection calotte de fixation roue
- Entretoise roue
- Calotte de fixation roue

VERSION C

- Moyeu C
- Manchon C
- Clé moyeu C

EQUIPEMENT EN OPTION

Se reporter au catalogue accessoires.

F

CONDITIONS D'UTILISATION GENERALE

L'équipement est destiné à un usage exclusivement professionnel.



ATTENTION

Un seul opérateur à la fois peut travailler sur l'équilibreuse.

Les équilibreuses décrites dans ce Manuel doivent être utilisées **exclusivement** pour détecter la quantité et la position des balourds de roues de voitures dans les limites indiquées au paragraphe « Données techniques ». Les versions équipées d'un moteur doivent en outre être équipées de le protège-roue spécial, avec un dispositif de sécurité, qui doit toujours être baissé pendant le lancement.



ATTENTION

Toute autre utilisation différente de ce qui est décrit doit être considérée comme impropre et déraisonnable.



AVERTISSEMENT

Il est interdit de mettre la machine en marche sans l'équipement pour le blocage de la roue.



ATTENTION

Ne pas utiliser la machine sans protège-roue et ne pas toucher le dispositif de sécurité.



AVERTISSEMENT

Il est interdit de nettoyer ou laver avec l'air comprimé ou des jets d'eau les roues montées sur la machine.



ATTENTION

Pendant le travail il est déconseillé d'utiliser des équipements non originaux.



ATTENTION

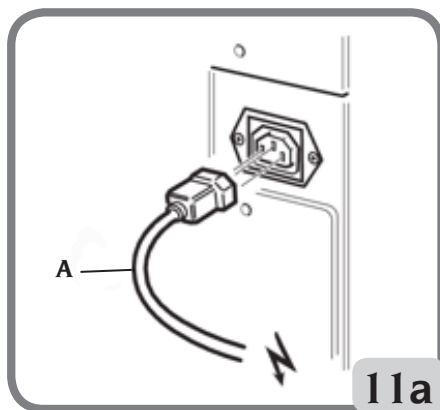
Apprenez à connaître votre machine : en connaître le fonctionnement exact est la meilleure garantie

de sécurité et de prestations.

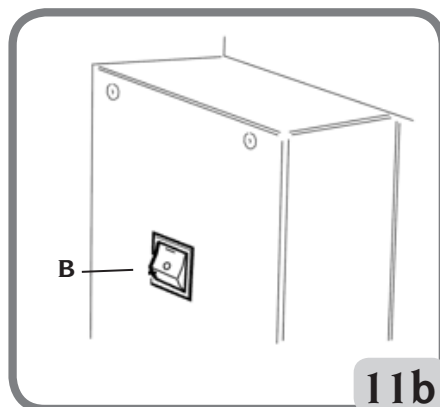
Apprendre la fonction et la disposition de toutes les commandes. Vérifier soigneusement le fonctionnement correct de chaque commande de la machine. Pour éviter des accidents et des lésions, l'appareil doit être installé de manière adéquate, actionné correctement et soumis à des entretiens périodiques.

ALLUMAGE

Brancher le cordon d'alimentation (B, fig. 11a) faisant partie de l'équipement de série, au réseau électrique à travers le tableau électrique extérieur situé au dos du caisson.



Allumer la machine avec l'interrupteur spécial situé sur le côté gauche du caisson (B, fig. 11b).



Remarque : Si l'image n'était pas centrée sur l'écran

du moniteur LCD, la régler en agissant sur les commandes placées sur l'avant de l'écran. Pour plus d'informations sur ce réglage consulter le manuel de l'écran placé dans l'emballage.

DESCRIPTION DES FONCTIONS DE L'EQUILIBREUSE

Le graphie est entièrement fait avec des icônes (dessins qui rappellent la fonction de la touche) dont l'effleurement permet d'activer les fonctions correspondantes.

A l'allumage, l'équilibreuse affiche le logo principal sur lequel il est possible d'afficher les données de l'atelier (voir paragraphe «Personnalisation»).

ATTENTION !

Après l'affichage du logo principal, attendre 30 secondes environ avant de toucher un endroit quelconque de l'écran, le temps de conclure l'étalonnage automatique.



L'effleurement d'un point quelconque de l'écran tactile permet d'afficher la page-écran principale de travail.



Avant de commencer une opération d'équilibrage il faut :

- monter la roue sur le moyeu avec le système de centrage le plus approprié,
- vérifier si la roue est bloquée correctement sur l'arbre de façon à ce qu'elle ne puisse pas se déplacer pendant le lancement et le freinage (voir paragraphe «utilisation du dispositif de blocage automatique de la roue»),
- démonter les anciens contrepois et éliminer la saleté, les cailloux ou autres corps étrangers.

PROGRAMMES D'EQUILIBRAGE

A l'allumage, l'équilibreuse se prépare implicitement à l'exécution du programme Dynamique qui prévoit l'utilisation de masses à ressort sur les deux flancs. Les programmes d'équilibrage sont disponibles en effleurant simplement l'icône correspondante à la masse souhaitée que l'on aura choisie en fonction du type de la jante et de son expérience :



- si la masse que l'on souhaite appliquer est de type à ressort

ou



- si la masse que l'on souhaite appliquer est de type adhésive.

Chaque combinaison de masses correspond à un programme spécifique d'équilibrage qui s'affichera en haut de l'écran (ex. dynamique, alu1, etc.).

Remarque : il est possible de sélectionner un type de masse, même en fin de cycle de relevé des dimensions et du calcul des balourds.

Remarque : l'activation du programme STATIQUE qui n'utilise qu'une seule masse s'effectue en effleurant l'icône de la masse souhaitée et en désactivant celle inutile.

INDICATEURS DE POSITION ET VOYANTS D'ALARME

L'équilibruse est équipée de deux indicateurs circulaires pour le positionnement des balourds.



Chaque indicateur est muni d'une touche permettant de commuter l'unité de relevé des balourds de gramme à once et vice-versa.

En outre, la sélection de la partie centrale de l'indicateur active la recherche automatique de la position centrée exacte si le balourd dépasse le zéro.

A la fin du cycle de relevé des dimensions et des balourds, si les seuils de tolérance prévus (cf. § « Configuration des paramètres équilibruse ») sont dépassés, des témoins d'alarme peuvent s'allumer.



1. WARNING OPT

L'allumage de ce voyant préconise d'effectuer la procédure d'optimisation des balourds. L'effleurement de l'icône correspondante active la procédure d'optimisation des balourds. Lorsqu'on sélectionne l'icône, la mesure de l'excentricité radiale du groupe roue s'affiche si une roue est montée, ou bien ce sont les valeurs des excentricités radiales des emplacements des talons du pneu qui apparaissent si c'est une jante qui est montée (cf. § « Programme d'optimisation des balourds »).



2. WARNING ROD

L'allumage de ce voyant préconise d'effectuer la procédure d'analyse du RUN OUT (faux-rond). L'effleurement de l'icône correspondante fait afficher le paramètre relevé de l'excentricité radiale de l'ensemble roue (cf. § « Programme Run Out »).



3. ATTENTION CONFIRMATION MODIFICATION PROGRAMME D'EQUILIBRAGE

L'icône s'allume quand l'opérateur modifie le type de programme d'équilibrage présent sur la machine. Appuyer sur l'icône pour confirmer le programme d'équilibrage choisi. Après cette opération, la machine pourrait demander la confirmation des dimensions acquises ; dans ce cas procéder comme décrit au paragraphe « lancement roue et relevé automatique des dimensions »

TYPE DE LANCEMENT

L'environnement de travail présente différents types de lancement que l'opérateur peut sélectionner en fonction de ses exigences, à savoir:



- : détection balourd de la roue et saisie de l'excentricité radiale de la roue entière et de la jante ;



- : détection balourd de la roue et saisie de l'excentricité radiale de la roue entière et de la jante hors du voile latéral de la roue et de la jante.

En cochant ces cases, la durée du cycle de la machine augmente car elle doit lire des données se rapportant à la géométrie de la roue ou de la jante concernée.

CLAVIER PRINCIPAL DE COMMANDE

Le clavier principal de commande se compose des touches suivantes :



1. touche Help

- elle affiche les informations liées à la page-écran en cours. En présence d'un message d'alarme, la première information qui s'affiche concerne la liste des alarmes. Les instructions rappelées avec cette icône intègrent (ne remplacent pas) le présent manuel d'utilisation.



2. **touche Dimensions automatiques**

- elle valide le relevé des dimensions automatiques à la fin desquelles l'icône se désactive au terme du cycle d'équilibrage (c'est à dire que les dimensions ne seront pas relevées jusqu'à la prochaine activation de cette touche),
- elle affiche la page permettant la saisie manuelle des dimensions au cas où les capteurs laser auraient été désactivés (cf. § « Configuration des paramètres équilibrage »).



3. **touche Menu d'utilité et configuration**

- elle regroupe tous les programmes d'utilité et de configuration de la machine.



4. **touche Live**

- elle sert à vérifier ou à modifier les plans d'équilibrage repérés par l'unité d'élaboration. A l'allumage de la machine, la touche N'EST PAS présente car il faut exécuter un lancement habilité avec l'acquisition des dimensions ;



5. **touche Start**

- elle démarre le cycle de relevé des balourds lorsque le protège-roue est baissé,



6. **touche Stop**

- elle freine la roue pendant 50 secondes pour permettre son montage/démontage ou l'application de la masse,
- elle interrompt le cycle de mesure des balourds,

CLAVIER DE COMMANDE SECONDAIRE

Le clavier de commande secondaire permet de modifier rapidement l'état de la machine. Il se compose des 5 touches suivantes :



1. **elle active/désactive la suite Weight Management :**

- l'activation de cette touche lance le programme Less Weight pour le gain de la masse, composé de deux modes d'équilibrage :




modalité optimisée pour roues de véhicules rapides,



modalité optimisée pour roues de véhicules lents,

une deuxième pression de la touche désactive la suite Weight Management.

L'équilibrage de la roue se fait en utilisant le programme d'équilibrage désiré. Au terme du lancement, si l'équilibrage de la roue est considéré comme satisfaisant, à l'intérieur des indicateurs de position seront affichés les

icônes  et deux indicateurs semi-circulaires pour indiquer le niveau de balourd de couple (indicateur gauche) et de balourd statique (indicateur droit) résiduels.



2. **sélection de l'opérateur :**

- cette touche permet de modifier rapidement l'opérateur,
- trois opérateurs sont sélectionnables (1, 2 ou 3) auxquels il est possible d'associer un nom (cf. § « Personnalisation »),
- en sélectionnant un nouvel opérateur la machine restaure les paramètres actifs au moment du dernier appel.

Les paramètres enregistrés sont :

- mode d'équilibrage, dynamique, ALU, etc.
- dimensions roue,
- dernière phase de l'OPT,
- mises au point générales de la machine : grammes/once, sensibilité x5/x1, etc...



3. **environnement d'équilibrage**

Cette fonction prévoit la possibilité de sélectionner l'environnement de travail souhaité en fonction du type de roues à équilibrer, à savoir :

- **AUTO** pour roues de voiture avec trou central
 - **MOTO** pour roues de moto
 - **BRIDE** pour roues de voiture sans trou central
- En environnement BRIDE et MOTO, la pédale du dispositif de blocage automatique est désactivée dans la mesure où le centrage de la roue a lieu par l'emploi des accessoires correspondants.

Alors que l'utilisation de l'équilibreuse en environnement BRIDE est identique à celle de l'environnement AUTO, en environnement MOTO les modes changent comme décrit au chapitre «Équilibrage des roues de moto».



4. **elle active/désactive la modalité d'affichage des balourds (gx1 ou gx5),**

- l'effleurement de cette touche active l'affichage du grammage des balourds :



arrondi au gramme au 1/10ème d'once si l'unité de relevé configurée est l'once,



arrondi aux 5 grammes ou au 1/4 d'once si l'unité de relevé configurée est l'once.


Cette fonction n'est pas active sur les programmes ALU1 et ALU2 (cf. § « Programme Plans Mobiles »).



5. **menu d'impression :**

- en sélectionnant cette touche on accède au menu d'impression relatif au programme en exécution.

Dans le menu il est possible de :

- remplir les champs vides du rapport en appuyant sur la touche Insérer texte 
- lancer l'impression avec la touche Imprimer



FENETRE DE FEED-BACK

Comme l'illustre la photo suivante, la fenêtre de feed-back reporte les informations suivantes :



- le nom de l'opérateur (cf. § « Personnalisation »),
- les dimensions de la roue se rapportant au dernier lancement :
 - de couleur blanche si elles ont été relevées automatiquement;
 - de couleur jaune si elles ont été saisies manuellement;
 - ou de couleur grise si elles sont calculées statistiquement et NON PAS acquises automatiquement par la machine.

ATTENTION !

Ces données (de couleur grise) pourraient NE PAS correspondre aux dimensions nominales de la roue. Cet affichage N'indique PAS une erreur de la machine (car il s'agit de dimensions calculées statistiquement et NON PAS relevées automatiquement), et donc une erreur d'affichage des balourds.

- L'état du frein de stationnement (activé ou désactivé)
- L'activation du programme WM
- L'environnement d'équilibrage sélectionné (voir paragraphe «programmes de configuration»)

CLOTURE DE LA SESSION DE TRAVAIL



Cette fonction active la clôture de la session de travail, aussi bien pour sauvegarder l'intégrité du système d'exploitation Windows installé sur

la carte principale que pour couper le courant électrique de la machine.

Procéder de la façon suivante :

- appuyer sur la touche **Enter** ✓ ,
- attendre l'extinction complète de l'ordinateur confirmée par un bip intermittent,
- appuyer enfin sur l'interrupteur situé au dos du caisson (C, fig.5).

UTILISATION DU DISPOSITIF DE BLOCAGE AUTOMATIQUE DE LA ROUE C

REMARQUE :

Après tout allumage, lors du premier actionnement du dispositif de blocage automatique de la roue au moyen de la pédale, la machine exécute un étalonnage en actionnant automatiquement les deux cliquets présents sur le moyeu vers le côté extérieur. A la fin de l'étalonnage, l'opérateur peut utiliser la machine comme illustré ci-après. Procédure pour le blocage des roues avec le système automatique C :

Centrage avec un cône avant

- Monter la roue sur l'arbre en la faisant tourner jusqu'à ce qu'elle s'appuie contre le plateau.
- Introduire sur l'arbre le cône le plus adapté et le faire entrer dans le trou central de la roue.
- Insérer le manchon en le faisant tourner sur le moyeu jusqu'à ce qu'il soit en contact avec le cône.
- Appuyer sur la pédale de commande pendant une seconde minimum.

Centrage avec un cône arrière

- Insérer sur l'arbre le cône qui s'adapte le mieux au trou central de la roue.
- Monter la roue sur le cône et la faire tourner jusqu'à ce que le cône ne soit au contact du plateau qui retient le ressort.
- Appliquer au manchon la calotte de protection.
- Insérer le manchon en le faisant tourner sur le moyeu jusqu'à ce qu'il soit en contact avec la roue.
- Appuyer sur la pédale de commande pendant une seconde minimum.

Débloquer de la roue

- Pour débloquer la roue du plateau appuyer

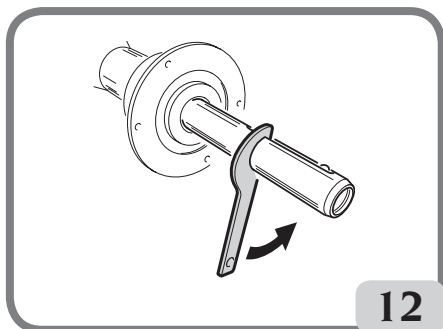
sur la pédale de commande pendant au moins une seconde.

Centrage avec plateaux

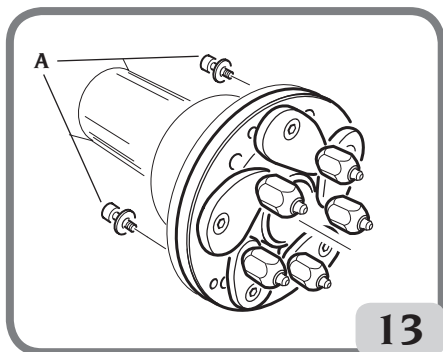
Elimination du moyeu C



- Appuyer sur la touche **Stop** du clavier pendant au moins 3 secondes pour bloquer l'arbre porte-roue et les dispositifs intérieurs.
- Introduire la clef spéciale C, fournie avec la machine, dans le trou du moyeu C (fig.12).



- Dévisser complètement le moyeu C.
- Monter le plateau sur l'arbre et le bloquer avec deux vis (A, fig. 13) en utilisant la clef CH 6.



- Procéder comme d'habitude pour le blocage de la roue sur le plateau.

IMPORTANT

Pour travailler sans avoir préalablement déposé le moyeu, il faut programmer la machine en mode Bride comme décrit au chapitre «PROGRAMMES DE CONFIGURATION».

F

Montage du moyeu C

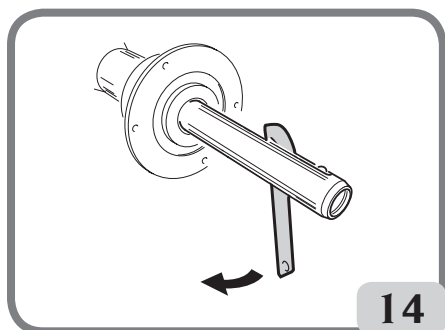
Pour remonter le moyeu C procéder comme suit :

- Se placer dans les programmes d'utilité et de configuration puis appuyer sur l'icône




pour bloquer l'arbre porte-roue et les dispositifs internes.

- Visser manuellement le moyeu C jusqu'à la butée.
- Serrer le moyeu C en introduisant la clef spéciale C dans le trou du moyeu C (fig.14).



LANCEMENT DE LA ROUE ET RELEVÉ AUTOMATIQUE DES DIMENSIONS

L'abaissement du protège-roue ou la pression

de la touche **Start**  provoquent le lancement automatique de la roue.

Pendant le lancement, l'équilibreuse élabore les dimensions de la jante pour le calcul final des balourds à l'aide des capteurs laser avant et arrière et au moyen d'un logiciel spécial.

A la fin du lancement, la fenêtre de feed-back affiche les dimensions nominales de la roue, et plus précisément :

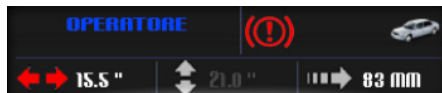
- la largeur nominale de la jante (uniquement pour les programmes dyn, sta, alu3, alu4 et alu5),
- le diamètre nominal de la jante,
- la distance du caisson au bord interne de la jante.

Remarque : A la fin du lancement, si la fonction de

recherche automatique de la position est activée, la roue peut tourner avec le protège-roue levé.

REMARQUE

Si la mesure de la largeur apparaît en rouge, cela indique qu'un des paramètres automatiques de contrôle n'a pas été atteint ; il est donc conseillé de vérifier la dimension. Si nécessaire, sélectionner la fenêtre de feedback sur l'écran tactile et insérer manuellement la largeur nominale de la jante, puis appuyer sur Enter et sortir du mode manuel.



REMARQUE

En cas de dysfonctionnement des capteurs laser, les données géométriques peuvent être saisies manuellement en suivant la procédure reportée au paragraphe « Saisie manuelle des paramètres de la roue », une fonction présente dans les programmes d'utilité et de configuration.

REMARQUE

Sur des surfaces particulièrement réfléchissantes, les capteurs laser pourraient ne pas capter correctement les dimensions de la jante ; dans ce cas, saisir manuellement les données géométriques en suivant la procédure reportée dans le paragraphe « Saisie manuelle données roue », fonction présente dans les programmes d'utilité et de configuration.

IMPORTANT

Ne pas oublier que le diamètre nominal de la roue (ex. 14»), se rapporte aux plans d'appui des talons du pneu, qui sont bien sûr internes à la jante. Les données relevées se rapportent par contre aux plans externes et sont donc inférieures aux données nominales à cause de l'épaisseur de la jante. La valeur de correction se rapporte par conséquent à une épaisseur moyenne de la jante. Cela signifie que sur les roues avec une épaisseur différente de légers éloignements (2 - 3 dixièmes de pouce maximum) peuvent se présenter par rapport à celles nominales. Cela ne constitue pas une erreur de précision des dispositifs de relevé, mais reflète la réalité.



ATTENTION

Il est interdit de mettre la machine en marche sans protège-roue et/ou avec le dispositif de sécurité détérioré.



ATTENTION

Ne jamais soulever le protège-roue avant l'arrêt de la roue.



ATTENTION

Si la roue, pour un défaut de la machine, tournait sans arrêt, éteindre la machine avec l'interrupteur général ou débrancher la prise du tableau d'alimentation (arrêt d'urgence) et attendre que la roue s'arrête avant de soulever le protège-roue.

- Attendre l'arrêt automatique de la roue et l'affichage de l'image représentée dans la figure 14 qui indique le bord reconnu automatiquement et mis en évidence par le point laser du capteur interne sur la jante.

Si le programme d'équilibrage choisi prévoit l'application sur le flanc interne d'une **masse à ressort**, le point laser devra se trouver au niveau du bord de la jante (figure 15).




Position 1 masse à ressort

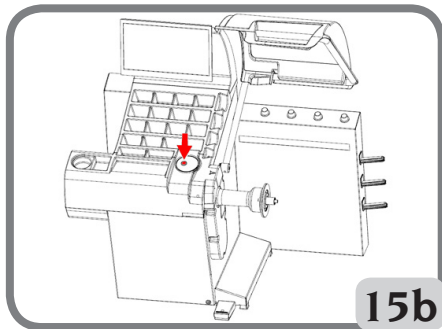
Si le programme d'équilibrage choisi prévoit l'application sur le flanc interne d'une masse adhésive, le point laser devra se trouver au niveau du plan d'application de ladite masse adhésive. Nous rappelons que le point laser indique le centre de la masse (figure 15a).




Position 2 masse adhésive


Si la position d'application proposée est correcte, il faut :

- enfoncer et relâcher le bouton  LIVE présent sur le couvercle porte-masse (voir figure 15b) ;



si la position d'application proposée n'est pas correcte, il faut :

- enfoncer (et garder enfoncé) le bouton  LIVE ;
- tourner la roue dans le sens des aiguilles d'une montre pour faire avancer le triangulateur laser ou dans le sens inverse des aiguilles d'une montre pour faire reculer le triangulateur laser ;

- relâcher le bouton  LIVE pour confirmer la position
- si le programme d'équilibrage choisi est ALU1 ou ALU2 la machine requiert la confirmation des deux positions. La position 1 est celle qui est


indiquée dans la figure 15 (en cas de type de masse à ressort à savoir ALU2) et dans la figure 15a (en cas de type de masse adhésive à savoir ALU1) tandis que la position 2 est celle qui est indiquée dans la figure 15c.



Position 2

- une fois la confirmation effectuée, la machine recalculule automatiquement les balourds correspondant aux nouvelles positions programmées.
- il est possible de quitter l'environnement LIVE



directement en appuyant sur la touche  présente à l'écran. Par cette procédure, les dimensions relevées NE sont PAS confirmées, par conséquent la machine demandera à nouveau une confirmation comme dans la figure.

Remarque : la modification du bord automatiquement acquis par la machine peut être effectuée non seu-



lement au moyen du bouton  , mais aussi à




l'aide de la touche  présente dans la figure 15.


ATTENTION !

Si, à la fin de la procédure décrite ci-dessus, l'opérateur modifie le type de programme d'équilibrage



présent sur la machine, l'icône  s'affichera à l'écran comme indiqué dans la figure 15d.

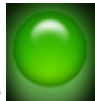


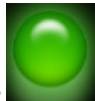
Appuyer sur l'icône  pour confirmer le programme d'équilibrage choisi. Après cette opération, la machine pourrait demander la confirmation des dimensions acquises ; dans ce cas, procéder comme précédemment décrit.




ATTENTION !

Le programme LIVE (Fig. 15) indique l'état du capteur



interne. S'il est de couleur VERTE  cela signifie que le laser lit correctement, alors que s'il



est de couleur ROUGE  cela signifie que le laser NE lit PAS. Pour remédier à cette situation, il est possible de déplacer légèrement la roue jusqu'à ce que l'état du capteur ne soit modifié.

Si la configuration du capteur NE se modifie PAS en déplaçant la roue (ou en utilisant une roue différente), saisir manuellement les dimensions puis contacter l'assistance technique.

Remarque : Les plans d'équilibrage sur lesquels appliquer les masses adhésives peuvent être choisis par l'opérateur suivant la forme particulière de la jante. Ne pas oublier cependant que pour réduire l'importance des masses à appliquer il vaut toujours mieux choisir les plans d'équilibrage le plus loin possible les uns des autres. si la distance entre les deux plans s'avère inférieure à 37 mm (1,5») le message A 64 s'affichera.

Equilibrage dynamique (dynamic)

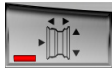
Cette modalité d'équilibrage correspond à la modalité standard. Si un programme d'équilibrage différent était en cours d'exécution, il faut activer le programme en effleurant les icônes correspondantes.

Procéder comme suit :



- appuyer sur la touche **Dimensions**  pour activer le relevé automatique des dimen-

sions. La touche reste écrasée et le voyant interne

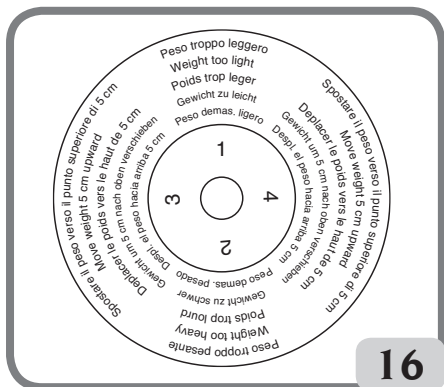


passerouge

- lancer la roue en abaissant le protège-roue,

Pour une plus grande précision des résultats, il est conseillé de ne pas solliciter de façon impropre la machine pendant le lancement et de ne pas gêner la lecture des capteurs laser.

- choisir le premier flanc à équilibrer,
- tourner la roue jusqu'à ce que l'élément central de l'indicateur de position correspondant s'allume.
- appliquer la masse d'équilibrage, avec la jante sur 12h00,
- répéter les opérations énumérées pour le second flanc de la roue,
- effectuer un lancement de contrôle pour vérifier la précision de l'équilibrage. S'il n'était pas satisfaisant, modifier la valeur et la position des masses appliquées précédemment selon les indications du diagramme de contrôle de l'équilibrage (fig. 16).



16

Il ne faut pas oublier que, surtout pour les balourds de grande importance, une erreur de positionnement du contrepoids de quelques degrés peut porter en phase de contrôle à un résidu de 5-10 grammes.



ATTENTION

Vérifier que le système d'accrochage de la masse à la jante soit en excellentes conditions.

Une masse mal accrochée ou accrochée de manière incorrecte peut se décrocher pendant la rotation de la roue et être dangereuse.

Pour faciliter l'opération d'application des masses d'équilibrage il est possible de freiner la roue de trois manières :

- En maintenant la roue dans une position centrale pendant une seconde environ. Le frein se déclenchera automatiquement avec une force freinante réduite pour permettre à l'opérateur de déplacer manuellement la roue dans la position d'application de l'autre masse,



- en appuyant sur la touche **Stop** lorsque la roue est dans l'une des positions d'application des masses et le frein n'est pas déclenché. Pour débloquer la roue appuyer à nouveau sur la touche « STOP », en effectuant un lancement ou autrement au bout de 50 secondes.

Le blocage de l'arbre peut aussi servir en phase de montage d'accessoires particuliers de centrage.



La pression de la touche **Stop** avec la roue en mouvement provoque l'interruption prématurée du lancement.

Si la fonction de recherche automatique de la position (RPA) est activée, à la fin de chaque lancement d'équilibrage la machine bloque la roue dans la position d'application de la masse du flanc externe. S'il est nul la roue est bloquée dans la position d'application du flanc interne.




En sélectionnant la partie centrale de l'un des indicateurs de position des balourds, la recherche automatique de la position exacte est activée.



Programmes d'équilibrage pour jantes en alliage ALU 1 - 2 - 3 - 4 - 5

Ces programmes servent à équilibrer, avec la précision maximale, les jantes en alliage léger. Ce type d'équilibreuse est particulièrement adapté à l'application des masses adhésives sur la jante, grâce à la position avancée de la roue par rapport au saison, de cette manière l'accès à une vaste zone interne de la jante reste libre. Pour accéder à l'un de ces programmes, sélectionner au moins une masse adhésive.

Procéder comme suit :

- appuyer sur la touche **Dimensions**  pour activer le relevé automatique des dimensions. La touche reste écrasée et le voyant interne passe au rouge 
- lancer la roue en abaissant le protège-roue,
- attendre l'arrêt automatique de la roue et l'affichage de l'image représentée dans la figure 14 ou dans la figure 15 selon le programme d'équilibrage choisi reconnu automatiquement et mis en évidence par le point laser visible sur la roue montée. Si le choix automatique est correct, sélectionner la touche  ou modifier la position comme indiqué au paragraphe "LANCEMENT ROUE ET RELEVÉ AUTOMATIQUE DES DIMENSIONS".

Remarque : Les plans d'équilibrage sur lesquels appliquer les masses **adhésives** peuvent être choisis par l'opérateur suivant la forme particulière de la jante. Ne pas oublier que pour réduire l'importance des poids à appliquer **il faut toujours choisir des plans d'équilibrage les plus éloignés possible**, si la distance entre les deux plans était inférieure à 37 mm (1,5») le message **A 64** s'affichera.

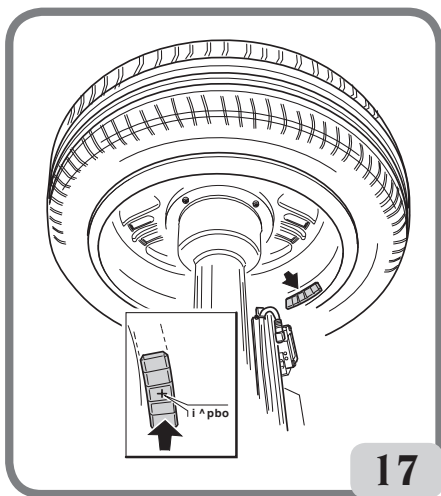
- Choisir le premier flanc à équilibrer.
- Tourner la roue jusqu'à ce que l'élément central de l'indicateur de position correspondant s'allume.
- appliquer la masse d'équilibrage dans la position indiquée par le point laser directement à l'intérieur de la jante si la masse est adhésive, à 12h00 si la masse est à ressort ou adhésive mais à l'extérieur de la jante.
- Répéter les opérations énumérées pour le second flanc de la roue.

Application des masses d'équilibrage à ressort

- Choisir le plan sur lequel appliquer la masse d'équilibrage.
- Tourner la roue jusqu'à ce que l'élément central de l'indicateur de position correspondant s'allume ou appuyer sur le milieu de l'indicateur circulaire pour lancer la recherche automatique de la position.
- Appliquer la masse à ressort dans la position correspondante à 12 h.

Application des masses d'équilibrage adhésives

- Choisir le plan sur lequel appliquer la masse d'équilibrage.
- Tourner la roue jusqu'à ce que l'élément central de l'indicateur de position correspondant s'allume ou appuyer sur le milieu de l'indicateur circulaire pour lancer la recherche automatique de la position.
- Le viseur laser interne sort automatiquement en indiquant le point exacte pour appliquer la masse adhésive.
- Appliquer la masse adhésive comme illustré sur la photo.



Pour que la masse adhère correctement à la jante, cette dernière doit être parfaitement propre. La laver si besoin est avec un détergent approprié.

Remarque : dans les programmes d'équilibrage ALU3 et ALU4, les masses adhésives externes qui ne sont pas comprises dans le fichier de la jante doivent être appliquées manuellement à 12h.

Programme « Plans mobiles » (disponible seulement avec les programmes ALU1 et ALU2)

Cette fonction s'active automatiquement lorsque l'on sélectionne un programme ALU1 ou ALU2. Elle modifie les positions mises au point pour l'application des masses adhésives de façon à permettre

l'équilibrage parfait des roues par le biais des masses adhésives disponibles sur le marché, à savoir multiples de 5 grammes. La précision de la machine s'en trouve améliorée, en évitant d'arrondir les masses ou de les découper pour approcher au mieux les valeurs réelles de balourd. C'est pour cette raison que la touche de commande secondaire est

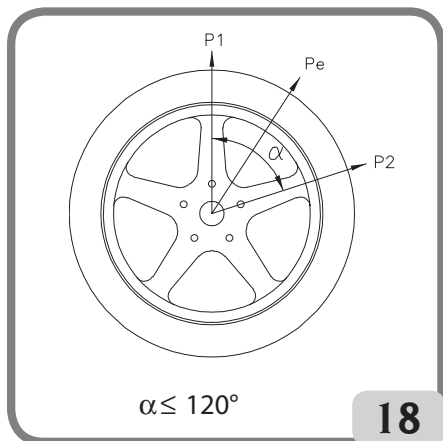


désactivée

L'opérateur identifiera les positions modifiées, en correspondance desquelles les masses adhésives seront appliquées, sur la base des indications fournies par l'équilibreuse.

Programme « Masse Cachée » (disponible seulement avec les programmes ALU1 et ALU2)

Le programme Masse Cachée s'utilise sur les jantes en alliage, seulement et exclusivement en association avec les programmes ALU1 ou ALU2, lorsque l'on veut cacher la masse externe derrière deux rayons pour des raisons esthétiques. Ce programme divise la masse d'équilibrage externe (Pe) en deux masses équivalentes (P1 et P2) situées derrière 2 rayons de la jante en alliage.



Les deux masses doivent se situer dans un angle de 120 degrés comprenant la masse Pe.

Pour lancer ce programme, procéder de la façon suivante :

- sélectionner l'un des programmes d'équilibrage ALU1 ou ALU2,
- effectuer un lancement,

- à la fin du lancement, en présence d'un balourd sur le plan externe (Pe), la machine affichera la



touche **Masse Cachée** sur la page de travail principale,

- appuyer sur ladite touche, l'indicateur laser interne se positionnera automatiquement sur le plan externe (Pe),
- tourner la roue dans le sens des aiguilles d'une montre jusqu'à l'endroit où l'on souhaite appliquer la première masse externe (P1), en alignant le point laser à un rayon,



- appuyer sur le bouton



à l'écran pour confirmer l'opération ;

- tourner la roue dans le sens opposé des aiguilles d'une montre jusqu'à l'endroit où l'on souhaite appliquer la deuxième masse externe (P2), en alignant le point laser au deuxième rayon,



- appuyer sur le bouton



à l'écran pour confirmer l'opération ;

- à la fin de la procédure, l'image des balourds s'affiche sur l'écran, comprenant deux indicateurs de position pour le flanc externe. La valeur de balourd affichée, pour ce flanc, se rapporte à l'indicateur en position centrée.

L'application de chacune des deux masses d'équilibrage s'effectue comme décrit dans le paragraphe « Application des masses d'équilibrage adhésives ».

La fonction Masse Cachée est combinée à celle de plans mobiles pour permettre l'emploi de masses d'équilibrage multiples de 5 grammes.

Il est possible de quitter à tout moment la procédure de Masse Cachée, en sélectionnant simplement la



touche **Sortie**

La fonction Masse Cachée se désactive en effleurant à nouveau la touche **Masse Cachée**.


Le Programme Masse cachée est validé même si les données de la roue sont saisies manuellement (panne éventuelle de l'un ou des deux

lasers).

Pour lancer ce programme, procéder de la façon suivante :

- sélectionner l'un des programmes d'équilibrage ALU1 ou ALU2,
- effectuer un lancement ;
- à la fin du lancement, en présence d'un balourd sur le plan externe (Pe), la machine affichera la touche Masse Cachée sur la page de travail principale,
- appuyer sur ladite touche,
- tourner la roue dans le sens des aiguilles d'une montre jusqu'à l'endroit où l'on souhaite appliquer la première masse externe (P1), en alignant le milieu d'un rayon à 6 heures ;




- appuyer sur le bouton  ou sur la touche



à l'écran pour confirmer l'opération ;

- tourner la roue dans le sens des aiguilles d'une montre jusqu'à l'endroit où l'on souhaite appliquer la deuxième masse externe (P2), en alignant le milieu du deuxième rayon à 6 heures ;



- appuyer sur le bouton  ou sur la touche



à l'écran pour confirmer l'opération ;

- à la fin de la procédure, l'image des balourds s'affiche sur l'écran, comprenant deux indicateurs de position pour le flanc externe. La valeur de balourd affichée, pour ce flanc, se rapporte à l'indicateur en position centrée.

Les deux masses d'équilibrage s'appliquent à 12 heures.

Equilibrage roues de moto

Les roues de moto peuvent être équilibrées en :

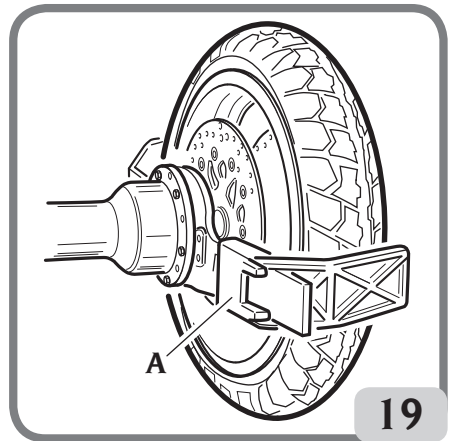
- mode dynamique. Quand la largeur des roues est telle (plus de 3 pouces) qu'elle crée des composants de balourd importants ne pouvant être éliminés avec l'équilibrage statique (procédure conseillée),
- mode dynamique pour jantes en alliage. Il s'agit d'un programme semblable aux programmes ALU pour roue de voiture avec la possibilité de partager la masse d'un flanc en deux parties s'il

y avait des rayons particulièrement importants, - mode statique. Une seule masse d'équilibrage, à partager éventuellement en parties égales sur les deux flancs. Procédure expliquée dans le paragraphe Equilibrage statique.

Programme Dynamique Moto

Pour équilibrer une roue de moto sur deux plans (équilibrage dynamique), en utilisant des masses à ressort, procéder comme suit :

- monter l'adaptateur pour des roues de moto AUMO sur l'équilibreuse (A, fig. 19) :



- introduire les deux vis fournies dans les trous présents sur le plateau appui de la roue,
- visser les vis sur l'adaptateur en faisant attention qu'ils appuient correctement sur le plateau,
- monter l'axe le plus approprié (cela dépend du trou central de la roue) sur l'arbre, après avoir enlevé le moyeu fileté,
- enfiler la roue après avoir choisi les cônes de centrage (un de chaque côté de la roue) serrer avec la frette en utilisant les entretoises pour raccorder les cônes de serrage à la partie fileté de l'arbre.

IMPORTANT : pour la précision des mesures, il est indispensable de fixer la roue au plateau de façon à ce qu'un déplacement réciproque ne puisse se produire entre les deux éléments au cours du lancement ou du freinage.

REMARQUE : le programme de relevé et de mesure de l'excentricité ne peut pas être effectué sur des roues pour motocycles.

- Sélectionner l'environnement MOTO au moyen



de l'icône présente sur le clavier de commande secondaire

- sélectionner le programme d'équilibrage dynamique directement sur l'écran tactile ;
- Programmer les données de la roue en mode manuel comme décrit au paragraphe «SAISIE MANUELLE DES DIMENSIONS DE LA ROUE». Pour entrer dans l'environnement «saisie manuelle des dimensions de la roue», appuyer directement sur l'écran tactile dans la FENETRE DE FEEDBACK au niveau des dimensions de la roue se référant au dernier lancement.
- effectuer un lancement,
- Appliquer la masse à ressort dans la position correspondant à 12h00.

Programme ALU Moto

- Pour l'équilibrage dynamique des roues de moto avec des masses adhésives, procéder comme suit
- suivre les indications pour le montage de l'adaptateur moto rapportées au paragraphe PROGRAMME DYNAMIQUE MOTO.
 - Sélectionner l'environnement MOTO au moyen



de l'icône présente sur le clavier de commande secondaire.

- sélectionner le programme d'équilibrage ALU 3 directement sur l'écran tactile ;
- Sur la jante désormais affiché à l'écran apparaissent les plans d'équilibrage correspondants. Procéder comme décrit préalablement pour le programme « Dynamique Moto ».
- appliquer la masse adhésive dans la position correspondante à 12h00.

Pour obtenir les meilleurs résultats appliquer les masses adhésives en plaçant le bord le plus extérieur au ras du bord de la jante.

Programme Partage des masses

Il existe des jantes avec des rayons particulièrement larges pour empêcher de placer des masses adhésives à proximité, pour résoudre ce problème, un programme a été introduit qui partage le contrepois en deux parties.

Dans ce cas si l'on est dans une position centrée et l'on s'aperçoit que la masse de l'équilibrage tombe au niveau d'un rayon, il faut :

- rester en position centrée,
- la machine affichera dans la page-écran princi-



pale de travail la touche division masse ;

- des pressions successives de la touche



permettent l'affichage alterné des dimensions possibles du rayon : petit



moyen



grand



ou OFF



- simultanément, après avoir sélectionné le type de rayon, la machine affichera à l'écran les deux nouveaux contrepois à appliquer ;
- appliquer les deux nouveaux contrepois dans les positions indiquées à 12h00.

Il est possible d'effectuer l'opération de partage des masses sur les deux flancs d'équilibrage.

PROGRAMMES D'UTILITE ET CONFIGURATION

Par programmes d'utilité on entend toutes les fonctions de la machine utiles pour le fonctionnement, mais pas étroitement liées à l'utilisation normale. Pour afficher la liste des programmes d'utilité sélectionner l'icône **Programmes d'utilité et de configuration**.

Pour l'instant, les programmes correspondants à ce sous-menu sont les suivants :



1. COMPTEUR LANCEMENTS



2. SAISIE MANUELLE DES DIMENSIONS ROUE



3. PROGRAMME WHEEL DIAGNOSIS PROGRAM



4. PROGRAMME OPTIMISATION DES BALOURDS



5. MODE DE MONTAGE/DEMONTAGE DU MOYEU DISPOSITIF DE BLOCAGE AUTOMATIQUE



6. PROGRAMMES DE CONFIGURATION

1. COMPTEUR DES LANCEMENTS

Trois compteurs s'affichent correspondant à :



le nombre des lancements partiels effectués depuis le dernier effacement manuel,



le nombre des lancements totaux effectués pendant toute la vie de la machine,



le nombre de lancements effectués depuis le dernier étalonnage de la sensibilité.

Si la suite Weight Management est activée, l'icône Compteur lancements, présente dans le menu des



programmes d'utilité, devient la suivante et affiche :



le nombre des lancements totaux effectués pendant toute la vie de la machine,



le nombre des lancements partiels effectués depuis le dernier effacement manuel,



la quantité de masse totale économisée pendant toute la vie de la machine,



la quantité de masse partielle économisée depuis le dernier effacement manuel,

deux histogrammes faisant la comparaison entre la quantité de masse requise sans le programme



« Less Weight » (colonne rouge) et celle requise avec le programme « Less Weight »



(colonne verte) sur toute la vie de la machine, pour les masses à ressort et adhésives.



La touche **Effacer** permet d'effacer les compteurs partiels des lancements et de la masse économisée.

Pour quitter l'affichage des compteurs, appuyer sur



la touche **Sortie**. Si une imprimante homologuée est connectée à la machine, la touche secondaire **Menu d'édition**



permet d'activer la procédure d'édition relative au programme Less Weight.

2. SAISIE MANUELLE DES DIMENSIONS DE LA ROUE

En cas de dysfonctionnement des capteurs laser interne ou externe ou de relevé inexact d'une des trois dimensions utiles, les données géométriques **peuvent être saisies manuellement** en appliquant la procédure suivante.

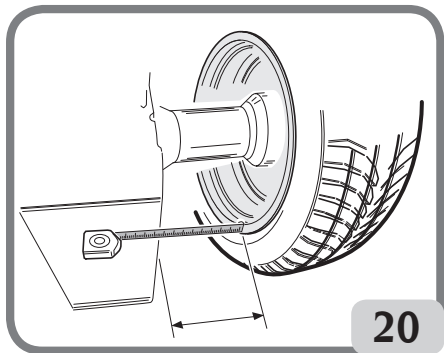
L'écran affiche les dimensions implicites de la roue ou celles du relevé précédent.


A l'aide du clavier numérique, il est possible de modifier une ou plusieurs dimensions de la roue.

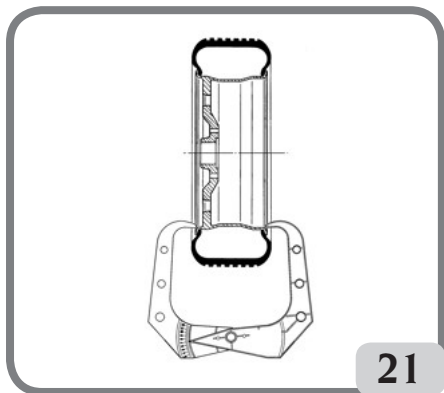
- L'équilibriseur se prépare pour la saisie manuelle de la distance.


- A l'aide du clavier numérique, modifier le para-

mètre affiché de la distance en entrant celui mesuré en plaçant un mètre entre le flanc droit du caisson et le bord interne de la jante (fig.20).



- appuyer sur la touche  présente à l'écran pour confirmer et passer à la saisie de la valeur de la largeur ;
- Remplacer le paramètre affiché par celui mesuré avec le calibre manuel (fig.21).



- appuyer sur la touche  présente sur l'écran pour confirmer et passer à la saisie de la valeur du **diamètre** ;
- Modifier, avec le clavier, la valeur affichée du diamètre en saisissant celle indiquée sur le pneu.



- Appuyer sur la touche **Sortir**  pour

terminer la saisie manuelle des données.


Remarque : En cas de saisie manuelle des dimensions, l'application des masses à ressort ou adhésives doit elle aussi s'effectuer manuellement à 12h.

3. Suite WHEEL DIAGNOSIS PROGRAM

3.1. Relevé du Run Out radial et latéral

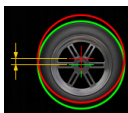
Cette fonction est utilisée pour enquêter sur les causes des éventuelles perturbations (vibrations) engendrées par les déformations géométriques de la jante et/ou du pneu, qui pourraient encore se manifester malgré un équilibrage soigné. La machine signale la nécessité d'effectuer la procé-



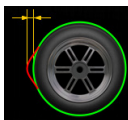
dure en affichant le voyant suivant . C'est à l'opérateur qu'incombe la décision de l'effectuer ou non au cas par cas.

Pour cette opération, effectuer un lancement.

Si une roue est montée, les icônes suivantes s'affichent à la fin du lancement :



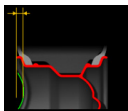
- l'excentricité radiale de la roue (1° harmonique),



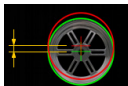
- l'excentricité radiale de la roue de crête à crête,



- l'excentricité latérale de la jante 1° harmonique,

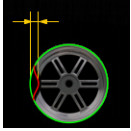


- l'excentricité latérale de la jante de crête à crête,

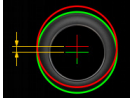


- l'excentricité radiale de la jante 1° harmonique,

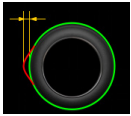
F



- l'excentricité radiale de la jante de crête à crête,



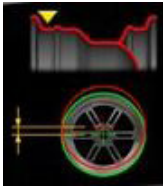
- l'excentricité radiale du pneumatique 1° harmonique,



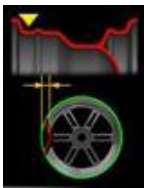
- l'excentricité radiale du pneumatique de crête à crête,

- les formes d'onde représentant les cours du Run Out de la roue.

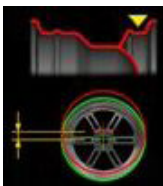
Si une jante est montée, les icônes suivantes s'affichent à la fin du lancement :



- l'excentricité radiale de l'emplacement du talon intérieur du pneu (1° harmonique) ;



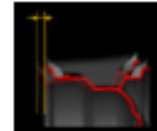
- l'excentricité radiale de l'emplacement du talon intérieur du pneu (crête à crête) ;



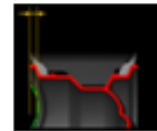
- l'excentricité radiale de l'emplacement du talon extérieur du pneu (1° harmonique) ;



- l'excentricité radiale de l'emplacement du talon extérieur du pneu (crête à crête) ;



- l'excentricité latérale de la jante (1° harmonique);




- l'excentricité latérale de la jante (crête à crête).


Remarque : La colonne mobile verticale qui s'affiche dans les graphiques représente l'axe vertical à 12h00.

IMPORTANT : Avant d'établir le cycle du Runout de la jante, il faut enlever, si elles sont prévues, toutes les masses adhésives fixées à l'intérieur de la jante et disposées tout au long de la zone de lecture du capteur laser.

Si une roue est montée et que des déformations géométriques de la jante et du pneu sont détectées, on peut réduire l'impact de ces effets sur le groupe roue en allant compenser les déformations de la jante et du pneu.


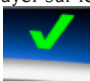
La notification concernant le Matching géométrique est décrite avec un message en fin de cycle de relevé avec une des indications suivantes :

- Matching déconseillé 

- Matching conseillé 

Si on souhaite effectuer le Matching géométrique,

sélectionner l'icône **Matching ROD**  :

- porter le soupage sur 12h00 et appuyer sur le bouton  ou sur la touche 

- à l'écran ;
- tourner la roue jusqu'à ce que la machine signale où s'arrêter,
- faire une marque avec la craie sur le pneu à

12h00, puis appuyer le bouton  ou sur



la touche  à l'écran ;

- démonter la roue du moyeu, puis faire coïncider le signe sur le pneu avec la position de la valve.

Remarque : La procédure de relevé du Run Out peut être répétée à tout moment en sélectionnant



la touche **Start**

Remarque : On peut quitter à tout moment la procé-

dure en sélectionnant la touche **Sortie**




Remarque : Les capteurs laser sur des surfaces particulièrement réfléchissantes pourraient ne pas mesurer correctement les défauts de la jante, dans ce cas répéter la mesure en faisant un nouveau lancement. Si le problème persiste abandonner la mesure.

4. OPTIMISATION DES BALOURDS

Cette procédure permet de réduire le balourd total de la roue en compensant, si possible, le balourd du pneumatique avec celui de la jante.


La machine signale la nécessité d'effectuer la procé-

dure en affichant le voyant suivant . C'est

à l'opérateur qu'incombe la décision de l'effectuer ou non au cas par cas.

Les calculs effectués par ce programme se basent sur les valeurs de balourd relevés lors du dernier lancement effectués qui doit par conséquent se rapporter à la roue en question.

OPT 1

- placer la soupape à 12 heures,
- appuyer sur le bouton  ou sur la touche



 à l'écran pour confirmer l'opération

OPT 2

- placer la roue à 6 heures, comme indiqué sur l'écran. Si la fonction RPA est activée, la roue est automatiquement placée dans cette position,
- faire un signe à 12 heures sur le flanc externe du pneumatique,



- appuyer sur le bouton  ou sur la touche




 à l'écran pour confirmer l'opération


OPT 3

- démonter la roue de l'équilibriseur et, à l'aide d'un démonte-pneus, placer le signe effectué sur le pneumatique en correspondance de la valve,
- remonter la roue sur l'équilibriseur,



- appuyer sur le bouton  ou sur la touche




 à l'écran pour confirmer l'opération


OPT 4

- placer la soupape à 12 heures,



- appuyer sur le bouton  ou sur la touche




 à l'écran pour confirmer l'opération

OPT 5

- effectuer un lancement en abaissant le protège-roue.

Si l'n'est pas possible d'obtenir des améliorations significatives, le message « OUT » s'affiche à la fin du lancement. Dans ce cas, il est conseillé de quitter la procédure en appuyant sur la touche **Sortie**



. L'opérateur peut quand même décider

de continuer en appuyant sur le bouton  ou

sur la touche  à l'écran.

OPT 6

A présent, les valeurs réelles de balourd de la roue telle que montée sur l'équilibreuse sont affichées.

- placer le pneu dans la position indiquée sur l'écran. Si la fonction RPA est activée, la roue est automatiquement placée dans cette position,
- la fenêtre affiche les balourds et les pourcentages d'amélioration pouvant être obtenus au cas où l'on déciderait de poursuivre la procédure d'optimisation.

Si l'amélioration était jugée insuffisante, appuyer



sur la touche **Sortie**

- Faire un double signe à 12 heures sur le flanc externe du pneumatique, si l'inversion n'est pas indiquée, sur le flanc interne si elle est indiquée. Si on ne souhaite pas effectuer la procédure d'inversion, appuyer sur la touche d'activation / désactivation de

l'inversion du pneumatique



- appuyer sur le bouton



ou sur la touche à l'écran pour confirmer l'opération

OPT 7

- Démonter la roue de l'équilibreuse,
- tourner le pneu (et, le cas échéant, en inverser le montage) sur la jante jusqu'à ce que le double signe à la craie soit en correspondance de la valve,
- remonter la roue sur l'équilibreuse,



- appuyer sur le bouton



ou sur la touche à l'écran pour confirmer l'opération

- effectuer un lancement en abaissant le protège-roue.

La fin du lancement provoque la sortie du programme Optimisation et l'affichage des masses à appliquer sur la roue pour l'équilibrer.

Cas particuliers

- Au cas où une erreur compromettant le résultat final serait commise, la machine affiche le message E 6.
- Il est possible de rappeler un environnement de travail différent entre deux phases du pro-

gramme, en appuyant sur la touche **Sortie tem-**



poire sans perdre les données enregistrées. En revenant dans l'environnement d'optimisation, le programme reprendra à partir du point où il avait été interrompu.

- Il est possible de sortir à tout moment de la procédure d'optimisation, en sélectionnant



simplement la touche **Sortie**

5. MODE DE DEMONTAGE/MONTAGE DU MOYEU DISPOSITIF DE BLOCAGE AUTOMATIQUE

En sélectionnant cette configuration, la machine se prépare pour le démontage et le montage du moyeu du dispositif de blocage automatique comme décrit au chapitre «UTILISATION DU DISPOSITIF DE BLOCAGE AUTOMATIQUE DE LA ROUE».

Dans cette configuration, le message A 52 s'affichera à l'écran. Ce mode a une durée de 30 secondes, mais l'opérateur peut l'interrompre à tout moment en appuyant sur la touche STOP.

6. PROGRAMMES DE CONFIGURATION

Par programmes de configuration on entend les fonctions destinées à personnaliser le fonctionnement de la machine et qui sont normalement effectuées lors de l'installation.

Après avoir sélectionné l'icône **Programmes de**



configuration

les programmes suivants sont disponibles :



6.1

personnalisation,



6.2

configuration des paramètres équilibreuse,

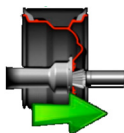


6.3

étalonnage de la sensibilité,



6.4 service.



6.5 Déblocage d'urgence du dispositif C (dispositif blocage roue)

6.1. Personnalisation

Ce programme permet de personnaliser la page initiale avec les données de l'atelier (raison sociale, adresse, numéro de téléphone, etc..) et de baptiser les trois opérateurs en les affichant dans la fenêtre de feed-back.

Une grille pour la saisie des données s'affiche, composée de :

- 4 lignes pour saisir les données du garage,
- 3 lignes pour saisir le nom des opérateurs,
- un clavier pour la saisie des caractères.

Pour enregistrer les données, sélectionner la

touche **Sauvegarder**



Pour quitter le programme sélectionner la touche

Sortie



Remarque

La longueur maximale d'une ligne pour l'enregistrement des données de l'atelier est de 28 caractères. La longueur maximale d'une ligne pour l'enregistrement du nom de l'opérateur est de 14 caractères.

Remarque : Si la machine est connectée à une imprimante, les données personnalisées seront imprimées sur chaque rapport.

6.2. Configuration des paramètres de l'équilibreuse

L'équilibreuse est configurée en usine et il n'est pas nécessaire de modifier ses paramètres de configuration. Cependant, en cas de besoin, il est possible de modifier l'état de la machine ou sa façon de opérer.

Chaque paramètre est modifiable avec les touches



Les paramètres modifiables sont les suivants :

1. langue :
 - pour mettre au point la langue de dialogue souhaitée
2. timeout screensaver :
 - pour mettre au point le temps d'attente avant l'affichage du logo principal
3. seuil du Run Out radial première harmonique :
 - pour mettre au point le seuil qui permet l'affichage de la valeur relevée en rouge
4. seuil du Run Out radial de crête à crête :
 - pour mettre au point le seuil qui permet l'affichage de la valeur relevée en rouge
5. seuil du Run Out latéral première harmonique :
 - pour mettre au point le seuil qui permet l'affichage de la valeur relevée en rouge
6. seuil du Run Out latéral de crête à crête :
 - pour mettre au point le seuil qui permet l'affichage de la valeur relevée en rouge
7. ATTENTION RUNOUT :
 - pour valider automatiquement le relevé du Run Out radial de la roue ou de la jante pendant le cycle de prise de mesure. L'affichage du voyant d'alarme s'active automatiquement dans la page principale de travail (OUI activé – NON désactivé)
8. warning OPT :
 - pour activer l'affichage du voyant d'alarme dans la page principale de travail (OUI activé – NON désactivé)
9. désactivation laser :
 - pour désactiver les lasers défectueux. En cas de désactivation, les dimensions devront être saisies manuellement et les masses appliquées à 12 h
10. recherche position automatique (RPA) :
 - pour activer la recherche automatique de la position en fin de lancement (OUI activé – NON désactivé)
11. mesure des dimensions avec déblocage C :
 - pour programmer la mesure automatique des dimensions à chaque actionnement du dispositif de blocage automatique de la roue (OUI activé – NON désactivé).
12. active/désactive recherche jante

- pour activer la reconnaissance SEULEMENT de la jante montée sur la machine pendant la mesure des dimensions (OUI activé – NON désactivé)

13. éclairage automatique

- pour activer le fonctionnement de l'éclairage LED selon ses propres exigences (OUI activé – NON désactivé)
- quand le programme est actif, l'éclairage est activé dans les cas suivants :
 - pendant tout le cycle de mesure excepté pendant l'acquisition des dimensions ;
 - en CP (position centrée) pendant 30 secondes supplémentaires ;
 - au cours du programme Masse Cachée, lorsqu'on sélectionne les deux plans derrière les rayons.

14. restauration des données d'usine :

- pour restaurer la configuration d'origine de la machine. Les étalonnages de la machine ne sont pas modifiés

Pour sauvegarder les nouvelles mises au point,

appuyer sur la touche **Sauvegarder**



puis appuyer sur la touche **Sortie** pour revenir à la page principale de travail.

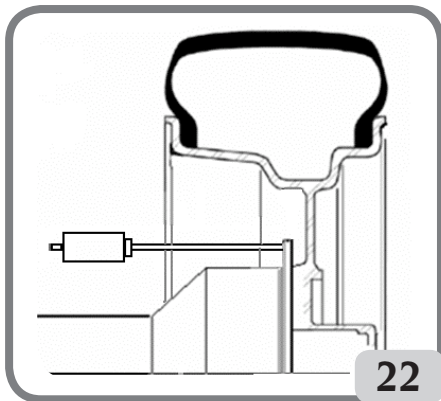


6.3. Etalonnage de la sensibilité des balourds

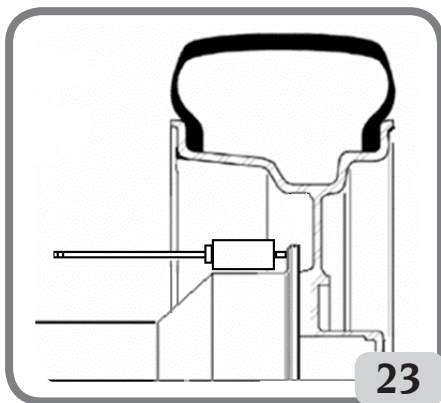
Il doit être effectué quand la condition d'étalonnage est considérée comme hors tolérance ou quand la machine le demande en affichant sur l'écran le message d'alarme E 1.

Procéder de la façon suivante pour effectuer l'étalonnage :

- sélectionner l'icône Etalonnage de la sensibilité présente dans le menu des programmes de réglage ;
- Monter sur l'équilibriseur une roue de dimensions moyennes (diamètre minimum de 14") (avec un balourd contenu si possible).
- effectuer un lancement,
- A la fin du lancement, fixer la masse d'étalonnage fournie avec la machine, sur la cloche du groupe oscillant, comme illustré sur la figure 22.
- effectuer un deuxième lancement,
- A la fin du lancement, modifier la position de la masse d'étalonnage sur la cloche du groupe oscillant, comme illustré sur la figure 23.



22



23

- Effectuer un troisième lancement Cette dernière étape de l'étalonnage prévoit la réalisation de trois lancements en modalité automatique.
- A la fin du lancement, si l'étalonnage a été effectué avec succès, un signal acoustique d'accord est émis . dans le cas contraire, le message E 2 est temporairement visualisé.

Remarques :

- A la fin de la procédure, enlever la masse d'étalonnage.
- En appuyant sur la touche, il est possible d'interrompre à tout moment la procédure d'étalonnage.
- Une fois l'étalonnage effectué, il reste valable pour n'importe quel type de roue.

6.4. Service

Ce programme affiche certaines données servant à tester le fonctionnement de la machine et à identifier le mauvais fonctionnement de certains

dispositifs. Ces données n'étant d'aucune utilité pour l'opérateur, nous n'en conseillons la consultation que par le personnel de l'assistance technique.

6.5. Déblocage d'urgence du dispositif C (dispositif blocage roue)

Ce programme permet d'ouvrir, en cas d'urgence, le dispositif C lorsqu'il est IMPOSSIBLE de débloquer la roue avec la pédale de commande C (L, Fig. 10).

Pour débloquer le dispositif C, appuyer sur la



touche la machine effectuera automatiquement plusieurs tentatives pour ouvrir le dispositif.

MESSAGES D'ALARME

La machine est en mesure de reconnaître un certain nombre de conditions de dysfonctionnements et de le signaler à l'opérateur par des messages sur l'écran.

Messages d'avertissement – A – A 3

Roue inadaptée pour effectuer l'étalonnage de la sensibilité, utiliser une roue de dimensions moyennes (en général, les dimensions sont de 5,5"X14") ou supérieures mais NE pesant PAS plus de 40 kg.

A 7

La machine n'est pas habilitée pour le moment à sélectionner le programme demandé. Effectuer un lancement et ensuite répéter la demande.

A 25

Programme non disponible.

A 31

Procédure d'optimisation (OPT) déjà lancée par un autre opérateur.

A 51

Lancement avec dispositif de blocage automatique de la roue ouvert ou blocage de la roue incorrect. Répéter l'opération de blocage.

A 52

Activation de la procédure de montage/démontage du moyeu dispositif de blocage de la roue automatique. La procédure s'arrête automatiquement après 30 secondes. Pour interrompre la procédure appuyer sur la touche Stop.

A 60

Procédure d'enregistrement des rayons erronée. Suivre attentivement les instructions à l'écran ou celles reportées dans le paragraphe « Masse Cachée ».

A 61

Mesure automatique de la longueur incorrecte ou lancement exécuté sans roue. Répéter un lancement avec la saisie automatique des dimensions de la roue fixée à la machine. Si le problème persiste, saisir manuellement le paramètre exact de la largeur de la jante.

A 63

Relevé des dimensions de la roue erroné. Répéter le lancement. Si l'erreur persiste, saisir les dimensions manuellement.

A 64

Mise au point inexacte de l'acquisition plan. Effectuer manuellement le positionnement des plans.

A 65

Dimensions roue erronées. Répéter le lancement. Si l'erreur persiste, saisir les dimensions manuellement.

A 66

Présence d'obstacle ou roue de diamètre inférieur à 10» pendant l'actionnement du détecteur interne. Répéter le lancement ou saisir manuellement les dimensions.

A 99

Phase d'étalonnage inexacte. Répéter le lancement en suivant la procédure décrite dans ce manuel.

A Stp

Arrêt de la roue pendant la phase de lancement.

A Cr

Lancement effectué avec protège-roue levé. Abaisser le protège-roue pour effectuer le lancement.

Messages d'erreur – E –

E 1

Condition d'alarme sur l'étalonnage de la sensibilité des balourds. Effectuer d'étalonnage de la sensibilité.

E 2

Condition d'erreur sur l'étalonnage de sensibilité. Répéter l'étalonnage de la sensibilité en faisant attention au premier lancement qui doit être effectué avec une roue identique lors des lancements successifs.

Veiller aussi à NE PAS heurter la machine pendant la phase d'étalonnage.

E 3 I/E 2/3

Erreur à la fin de l'étalonnage de la sensibilité. Refaire l'étalonnage, si le message persiste, effectuer les vérifications suivantes :

- Correcte procédure d'étalonnage de la sensi-

bilité,

- Correcte fixation et emplacement de la masse d'étalonnage,
- Bon état mécanique et géométrique de la masse d'étalonnage,
- Géométrie de la roue utilisée.

E 6

Condition d'alarme dans l'exécution du programme d'optimisation. Répéter la procédure du début.

E 8

Imprimante hors service ou absente.

E 10

Capteur interne non en position de repos.

E 11

Erreur de comptage des pas du moteur du détecteur interne.

E 12

Capteur externe non en position de repos.

E 13

Erreur de comptage des pas du moteur du détecteur externe.

E 27

Temps de freinage trop long. Si le problème persiste, contacter le SAV.

E 28

Erreur de comptage du codeur. Si l'erreur se répète fréquemment, contacter le SAV.

E 30

Panne au dispositif de lancement. Eteindre la machine et demander l'intervention du service d'assistance technique.

E 32

L'équilibreuse à été heurtée pendant la phase de lecture. Répéter le lancement.

E 50

Panne du dispositif de blocage automatique de la roue.

Redémarrer l'équilibreuse.

Si l'erreur se répète, demander l'intervention de l'assistance.

E 99M

Erreur de communication sérieelle sur la carte MBUGRF entre l'unité de contrôle et le module graphique.

Si l'erreur persiste, contacter le SAV.

E 99A

Erreur de communication sérieelle entre la carte MBUGRF et la carte Acq-Mux.

Si l'erreur persiste, contacter le SAV.

E F0

Erreur codeur groupe oscillant.

CCC - CCC

Valeurs de balourd supérieures à 999 grammes.

EFFICACITE ACCESSOIRES D'EQUILIBRAGE

Le contrôle des accessoires d'équilibrage permet de s'assurer que l'usure n'ait pas altéré outre détection les tolérances mécaniques des plateaux, des cônes, etc.

Une roue parfaitement équilibrée, démontée et remontée dans une autre position, ne peut avoir un balourd supérieur à 10 grammes.

Si l'on constate des différences supérieures, vérifier minutieusement les accessoires d'équilibrage et remplacer les pièces n'étant pas en parfait état à cause de bosses, usure, balourd des plateaux, etc.

Il ne faut jamais oublier que, si le cône est employé comme centrage, on ne pourra pas obtenir de résultats d'équilibrage satisfaisants si le trou central de la roue est ovalisé et non au centre, dans ce cas, on obtient un meilleur résultat en centrant la roue à l'aide des trous de fixation.

Toutes les erreurs de recentrage que l'on fait en montant la roue sur le véhicule ne peuvent être éliminées qu'avec un équilibrage avec la roue montée à l'aide d'une équilibreuse de finition, à installer à côté de celle du banc.

ENTRETIEN



ATTENTION

Le producteur décline toute responsabilité pour des réclamations découlant de l'utilisation de pièces détachées ou d'accessoires non originaux.



ATTENTION

Avant tout réglage ou entretien, débrancher la machine et s'assurer que toutes les parties mobiles sont bloquées.

Ne pas enlever ou modifier certaines parties de cette machine (sauf en cas d'assistance).



AVERTISSEMENT

Laisser toujours propre la zone de travail. Ne jamais utiliser d'air comprimé et/ou de jets d'eau, pour éliminer la saleté ou des résidus sur la machine.

Lors des nettoyages, procéder de manière à éviter, dans la mesure du possible, que la poussière ne se forme ou se ne soulève.

Nettoyer l'arbre de l'équilibreuse, la frette de blocage, les cônes et les plateaux de centrage. Pour cela, utiliser seulement un pinceau imbibé de solvants respectant l'environnement.

Manipuler avec précaution les cônes et les plateaux, afin d'éviter toute chute accidentelle et par conséquent des détériorations risquant de compromettre la précision du centrage.

Après l'utilisation, ranger les cônes et les plateaux dans un endroit à l'abri de la poussière et de la saleté.

Pour le nettoyage du panneau d'affichage, utiliser de l'alcool à brûler.

Etalonner au moins tous les six mois.

INFORMATIONS CONCERNANT LA DEMOLITION

En cas de démolition de la machine, séparer d'abord les pièces électriques, électroniques, en plastique et en fer.

Les éliminer en respectant les normes en vigueur.

MISE AU REBUT DE LA MACHINE

La procédure de traitement décrite dans ce paragraphe s'applique exclusivement aux machines dont la plaquette d'identification reporte les



pictogramme de la benne barrée .

Ce produit contient des substances nocives qui peuvent représenter un danger pour l'environnement et la santé de l'homme en cas de traitement impropre.

Nous vous fournissons donc les consignes à respecter pour éviter que ces substances puissent être dispersées dans la nature et pour améliorer l'usage des ressources naturelles.

Les appareils électriques et électroniques ne doivent pas être éliminés comme des déchets ménagers mais doivent être déposés dans l'un des points de collecte sélective pour leur trai-

tement correct.

Le symbole de la poubelle barrée apposé sur le produit et illustré ci-contre, indique la nécessité de procéder au traitement particulier du produit au terme de sa vie.

Il est possible d'éviter ainsi qu'un traitement non approprié des substances qu'il contient ou qu'un traitement incorrect d'une partie de celles-ci puisse avoir des conséquences graves sur l'environnement et la santé de l'homme. En outre, une gestion correcte du produit en fin de vie permet de participer à la récupération, au recyclage et à la réutilisation de la plupart des matériaux dont ils sont composés.

Pour cela, les producteurs et les distributeurs de ces appareils électriques et électroniques organisent des systèmes de collecte et de traitement de ces équipements.

Au terme de la vie du produit, adressez-vous à votre distributeur qui vous fournira tout renseignement sur les modes de récolte du produit.

Lors de l'achat de cet appareil, votre distributeur vous informera quant à la possibilité de retourner gratuitement un appareil obsolète de même type et servant aux mêmes fonctions.

Le traitement non-conforme aux consignes énoncées ci-dessus est passible des sanctions prévues par la réglementation en matière de traitement des déchets en vigueur dans le pays où le produit est mis au rebut.

Nous vous invitons en outre à adopter d'autres mesures de protection de l'environnement notamment, recycler correctement les emballages intérieur et extérieur et supprimer correctement les éventuelles piles usées.

Avec votre aide, il sera possible de réduire la quantité de ressources naturelles nécessaires à la fabrication des appareils électriques et électroniques, de minimiser l'usage des déchetteries pour le traitement des produits et d'améliorer la qualité de la vie en évitant que des substances potentiellement dangereuses ne souillent la nature.

MOYENS ANTI-INCENDIE A UTILISER

Pour choisir l'extincteur le plus approprié, consulter le tableau suivant.

Matériaux secs

Eau	OUI
Mousse	OUI
Poudre	OUI*
CO2	OUI*

Liquides inflammables

Hydrique	NON
Mousse	OUI
Poudre	OUI
CO2	OUI

Appareils électriques

Hydrique	NON
Mousse	NON
Poudre	OUI
CO2	OUI

OUI** Utilisable en l'absence de moyens plus appropriés ou en cas de petits incendies.



ATTENTION

Les indications fournies sur ce tableau ont un caractère général et sont destinées à aider les opérateurs. Les possibilités d'utilisation de chaque type d'extincteur doivent être demandées au fabricant.

LEXIQUE

Vous trouverez ci-après une brève explication de certains mots techniques utilisés dans ce manuel.

ETALONNAGE BALOURDS

Procédure qui, partant des conditions opérationnelles connues, est en mesure de calculer des coefficients correctifs appropriés. Il permet d'améliorer la précision de la machine en corrigeant, dans certaines limites, des erreurs éventuelles introduites par des variations dans le temps de ses caractéristiques.

CENTRAGE

Opération de positionnement de la roue sur l'arbre de l'équilibreuse, permettant de faire

coïncider l'axe de l'arbre avec l'axe de rotation de la roue.

CYCLE D'EQUILIBRAGE

Séquence des opérations effectuées par l'opérateur et par la machine dès le début du lancement jusqu'au freinage de la roue après le calcul des valeurs de balourd.

CONE

Élément conique avec un trou central, enfilé sur l'arbre de l'équilibreuse, permettant le centrage des roues ayant un trou central d'un diamètre compris entre une valeur maximale et une minimale.

EXCENTRICITE

Elle est représentée par une forme d'onde sinusoïdale ayant une ampleur définie, indice de déformations géométriques dans la direction radial. A partir du moment où le pneu et la jante ne sont pas parfaitement ronds, il existe toujours une composante d'excentricité (ou première harmonique du Run Out radial) pour la roue (ou ensemble). Au cas où l'excentricité dépasserait un seuil prédéfini, des vibrations peuvent se produire pendant la conduite d'un véhicule même après une phase d'équilibrage soignée.

La vitesse à laquelle peuvent se vérifier ces vibrations dépend des caractéristiques structurelles du véhicule. En général, cette vitesse (critique) est d'environ 120-130 km/h pour les véhicules les plus communs.

EQUILIBRAGE DYNAMIQUE

Opération de compensation des balourds, consistant à appliquer deux masses sur les deux flancs de la roue.

EQUILIBRAGE STATIQUE

Opération de compensation de la seule composante statique du balourd, consistant à appliquer une seule masse, en général au centre du creux de la jante. Moins la roue est large, plus l'approximation est précise.

PLATEAU (de l'équilibreuse)

Disque en forme de couronne circulaire avec une fonction d'appui du disque de la roue montée sur l'équilibreuse. Le sert aussi à maintenir la roue parfaitement perpendiculaire à son axe de rotation.

BRIDE (accessoire de centrage)

Dispositif avec fonction de support et centrage de la roue. Le sert aussi à maintenir la roue parfaitement perpendiculaire à son axe de rotation.

Il est monté sur l'arbre de l'équilibreuse.

MANCHON DE BLOCAGE

Dispositif de blocage des roues sur l'équilibreuse utilisé seulement sur les versions avec dispositif de blocage automatique de la roue.

ICONE

Reproduction d'une touche, sur l'écran, avec le dessin d'une commande.

LANCEMENT

Phase de travail comprenant les opérations de mise en rotation et de rotation de la roue.

OPT

Abréviation du terme anglais Optimization (Optimisation).

ROD

Acronyme de Run Out Detection [Détection du faux-rond].

RPA

Acronyme de Recherche Automatique de Position.

RUNOUT

C'est un indice de la géométrie non parfaite radial et/ou latérale de la roue.

FLOTTEMENT

Il est représenté par une forme d'onde sinusoïdale ayant une ampleur définie, indice de déformations géométriques dans la direction de l'axe de rotation.

L'existence de ce composant de flottement (première harmonique du Run Out latéral) peut dépendre du fait que le pneu ou la jante sont sujets à l'usure ou à des déformations mécaniques-géométriques, ou la roue (ou ensemble) n'a pas été montée correctement sur le moyeu fileté.

BALOURD

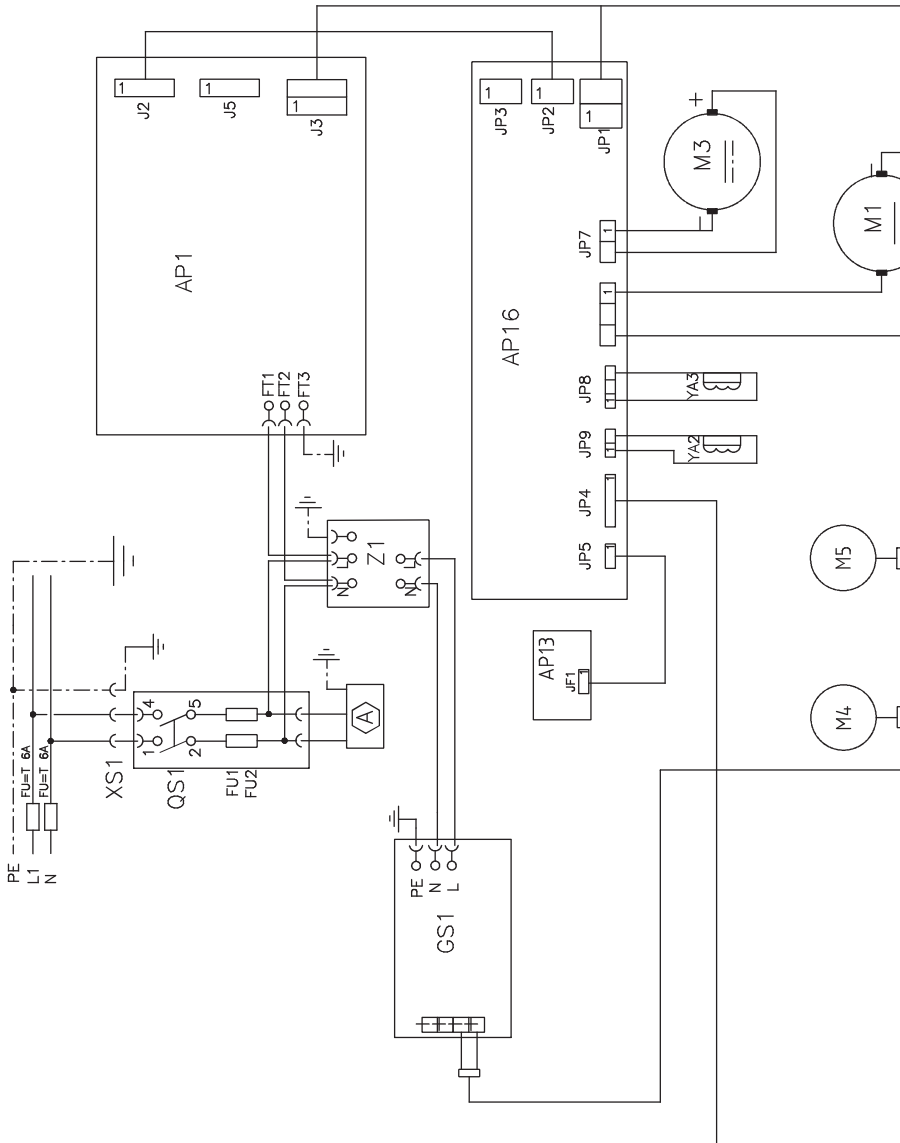
Distribution irrégulière de la masse de la roue, provoquant des forces centrifuges pendant la rotation.

SCHEMA GENERAL DE L'INSTALLATION ELECTRIQUE

LÉGENDE

AP1	Carte alimentateur
AP2	Carte principale (CPU)
AP4	Ecran
AP5	Carte recherche
AP13	Carte codeur
AP16	Carte mcm
AP22	Carte Eclairage
AP26	Carte ACQ-MUX
BP1	Pick - up interne
BP2	Pick - up externe
BR5	Capteur laser interne
BR6	Capteur laser externe
FU	Fusible
GS1	Alimentateur
M1	Moteur
M3	Moteur du dispositif de blocage de la roue automatique
M4	Moteur pas-pas détecteur interne
M5	Moteur pas-pas détecteur externe
QS1	Interrupteur général
SD	Secure Digital
SQ1	Microdisjoncteur carter protection
SQ8	Micro interrupteur du dispositif de blocage de la roue automatique
SQ9	Microdisjoncteur détecteur interne
SQ10	Microdisjoncteur détecteur externe
XS1	Fiche d'alimentation
YA2	Bobine frein / détachement moteur
YA3	Embrayage
Z1	Filtre réseau

SCHEMA GENERAL DE L'INSTALLATION ELECTRIQUE



ÜBERSETZUNG DER ORIGINALBETRIEBSANLEITUNG

INHALTSVERZEICHNIS

EINLEITUNG.....	118
TRANSPORT, LAGERUNG UND HANDHABUNG	119
INSTALLATION	120
STROMANSCHLUSS	122
SICHERHEITSVORSCHRIFTEN	123
ALLGEMEINE EIGENSCHAFTEN.....	124
TECHNISCHE DATEN	124
AUSSTATTUNG.....	125
SONDERZUBEHÖR AUF ANFRAGE.....	125
ALLGEMEINE GEBRAUCHSBEDINGUNGEN	126
EINSCHALTEN DER MASCHINE	126
BESCHREIBUNG DER FUNKTIONEN DER AUSWUCHTMASCHINE ...	127
AUSWUCHTPROGRAMME	127
POSITIONSANZEIGER UND ALARMLEUCHTEN	128
ART DES MESSLAUFS	128
HAUPTBEDIENUNGS-TASTATUR	128
SEKUNDÄRE BEDIENUNGSTASTATUR	129
FEEDBACK-FENSTER	130
BEENDEN DER ARBEITSSITZUNG.....	130
VERWENDUNG DES AUTOMATISCHEN RADSPANNSYSTEMS C	131
RADMESSLAUF UND AUTOMATISCHE ERFASSUNG DER GRÖSSEN	132
DIENST- UND KONFIGURATIONSPROGRAMME	139
FEHLERMELDUNGEN	147
ZUSTAND DES AUSWUCHTZUBEHÖRS	148
WARTUNG	148
INFOS ZUR ENTSORGUNG DER MASCHINE.....	149
UMWELTINFORMATIONEN	149
EINZUSETZENDE BRANDSCHUTZMITTEL	150
SACHBEGRIFFE	150
ALLGEMEINER SCHALTPLAN DER ELEKTRISCHEN ANLAGE	151

EINLEITUNG

Zweck dieser Veröffentlichung ist es, dem Besitzer und Bediener Bedienungs- und Wartungsanleitungen für einen effektiven und sicheren Gebrauch des Gerätes zu liefern.

Damit Ihre Maschine die bewährten Eigenschaften an Lebensdauer und Leistungen erbringen und Ihnen dadurch die Arbeit erleichtern kann, müssen diese Anweisungen genauestens befolgt werden.

Es folgt nun die Aufschlüsselung der einzelnen Gefahrenstufen, die in vorliegendem Handbuch wie folgt gekennzeichnet sind:

GEFAHR

Unmittelbare Gefahren, die schwere Verletzungen oder tödliche Folgen mit sich bringen.

ACHTUNG

Gefahren oder sicherheitsmangelnde Vorgänge, die schwere Verletzungen bzw. tödliche Folgen mit sich bringen können.

WARNUNG

Gefahren oder sicherheitsmangelnde Vorgänge, die leichte Verletzungen oder Materialschäden mit sich bringen können.

Die Maschine darf erst nach sorgfältigem Lesen dieser Anleitungen in Betrieb gesetzt werden. Das Handbuch mitsamt dem beige packten Bildmaterial ist in einer Dokumententasche griffbereit an der Maschine aufzubewahren, um den Bedienern die Einsicht zu erleichtern.

Die mitgelieferte technische Dokumentation ist integrierender Bestandteil der Maschine und muss dieser beim Verkauf beige fügt werden.

Das Handbuch hat nur für das Modell und die Seriennummer, die auf dem daran angebrachten Schild stehen, Gültigkeit.



ACHTUNG

Die Vorgaben des Handbuchs strikt befolgen, der Hersteller haftet nicht für den bestimmungsfremden Einsatz der Maschine.

Hinweis

Einige der in diesem Handbuch enthaltenen Abbildungen wurden von Prototypen aufgenommen: Die Maschinen der Standardproduktion können daher in einigen Teilen abweichen.

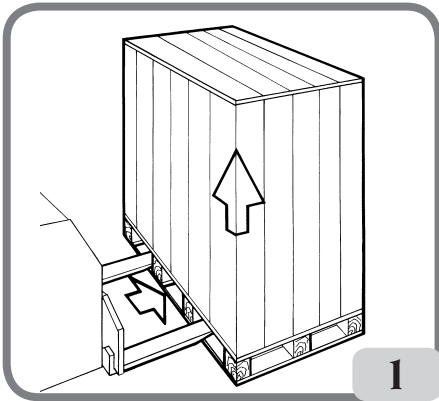
Diese Anweisungen sind an Personen gerichtet, die bereits einen gewissen Grad an Vorkenntnissen der Mechanik haben. Einzelne Arbeitsschritte, wie die Vorgehensweise für das Lockern oder Anziehen der Spannvorrichtungen werden daher nicht beschrieben. Arbeiten, die über den persönlichen Wissensstand hinausgehen, sollten daher nicht eigenmächtig ausgeführt werden. Rat und Unterstützung erhalten Sie bei Ihrem zuständigen Kundendienst.

TRANSPORT, LAGERUNG UND HANDHABUNG

Die Standardverpackung der Auswuchtmaschine besteht aus 1 Holzfrachtkiste, die folgende Maschinenelemente enthält:

- Auswuchtmaschine;
- Monitor (in seiner Verpackung);
- Radschutz;
- Ausstattung.

Vor der Aufstellung muss die Auswuchtmaschine in ihrer Originalverpackung und in der auf der Verpackung angezeigten Position an ihren Bestimmungsort transportiert werden. Der Transport kann auf einem Radkarren erfolgen oder mit Hilfe eines Gabelstaplers, wobei die Transportgabeln in die dafür vorgesehenen Aussparungen der Palette eingeführt werden (Abb. 1).



- Ausmaße der Verpackung:

Länge (mm/in):	1786/70
Tiefe (mm/in):	1148/45
Höhe (mm/in):	1250/49
Gewicht (kg/lb):	226/497
Verpackungsgewicht (kg/lb):	43/95
Gewicht der Komponenten	
Elektrik/Elektronik (kg/lb):	10/22

- Die Maschine muss in einer Umgebung mit folgenden Bedingungen gelagert werden:

- Relative Luftfeuchte 20% bis 95%;
- Temperatur von -10° bis +60°C.

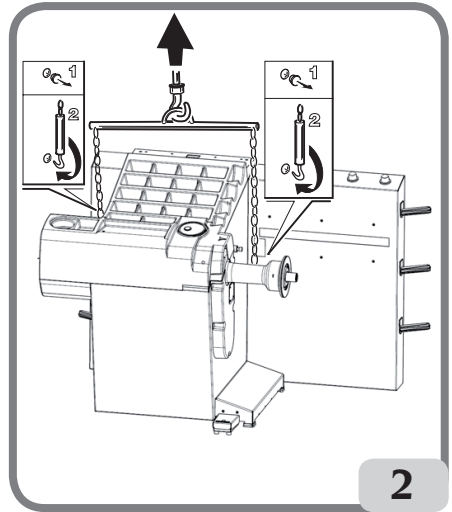


WARNUNG

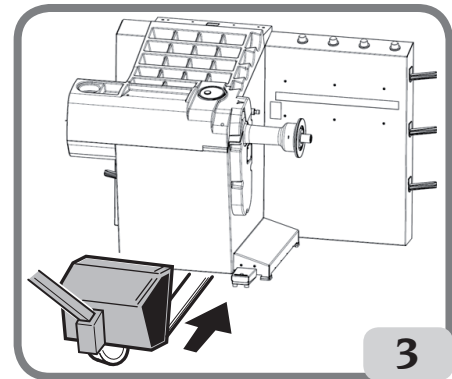
Zur Vermeidung von Schäden nicht mehr als zwei Frachtstücke übereinander stapeln.

Für den Transport der Maschine zur Installation oder für die späteren Standortwechsel:

- Mit Hilfe eines Krans, wobei die Maschine an den hierfür vorgesehenen Ansatzpunkten anzuheben ist (Abb. 2);



- Durch Einschieben der Hubgabeln eines Gabelstaplers unter der Maschine und zwar entsprechend der Mittellinie des Maschinengehäuses (Abb. 3).



ACHTUNG

Vor jedem Versetzen der Maschine muss das Netzkabel aus der Steckdose gezogen werden.

D



WARNUNG

Beim Versetzen der Maschine niemals die Radträgerwelle als Hebelpunkt verwenden.

INSTALLATION



ACHTUNG

Die nachfolgend beschriebenen Verfahren für das Auspacken, das Montieren und die Installation der Maschine müssen genau befolgt werden.

Die Missachtung dieser Anweisungen kann zu Schäden an der Ausrüstung und zur Gefährdung der Sicherheit des Bedienungspersonals führen. Die Originalverpackungen nach der Positionierung gemäß der aufgedruckten Anweisungen entfernen und für künftige Transporte aufbewahren.



ACHTUNG

Den Aufstellort nach den geltenden Bestimmungen für die Sicherheit am Arbeitsplatz bestimmen.

Die Maschine darf nur an trockenen Orten aufgestellt werden, die vor Tropfwasser geschützt sind. Der Fußboden muss in der Lage sein dem Maschinengewicht plus zulässigem Maximaladegewicht standzuhalten, wobei die Ablagefläche und die vorgesehenen Befestigungsmittel beachtet werden müssen.

WICHTIG:

Für einen korrekten und sicheren Gebrauch der Ausrüstung ist für die Umgebung eine Beleuchtungsstärke von mindestens 300 Lux zu gewährleisten.

Die Umgebungsbedingungen des Arbeitsbereiches müssen folgende Bedingungen erfüllen:

- Relative Luftfeuchte 30% bis 80% (ohne Kondenswasser);
- Temperatur von 5° bis +40°C.



ACHTUNG

Der Einsatz der Maschine in explosionsgefährdeter Umgebung ist verboten.

Die Maschine wird zum Teil zerlegt angeliefert; beim Zusammenbau folgendermaßen fortfahren.

REINIGUNG TOUCHSCREEN-MONITOR

Um das Display perfekt funktionstüchtig und wie neu zu erhalten, den Bildschirm regelmäßig wie folgt reinigen:

- die Maschine ausschalten;
- den Bildschirm mit einem spezifischen Produkt oder einem weichen, angefeuchteten Tuch reinigen. Man kann einen Glasreiniger verwenden, diesen aber nicht direkt auf die Oberfläche des Displays sprühen;
- wenn der Staub oder der Schmutz sich auch längs des Infrarotrahmens des Monitors abgelagert hat, sollte man die vier Seiten des Monitors und die Ecken mit Druckluft abblasen, dabei ist besonders auf die Unterseite zu achten, wo der Staub sich am meisten ansammelt;
- die Maschine einschalten und nach Anzeige des Hauptlogos etwa 30 Sekunden warten, damit der Monitor sich selbst kalibrieren kann.

WARNUNG

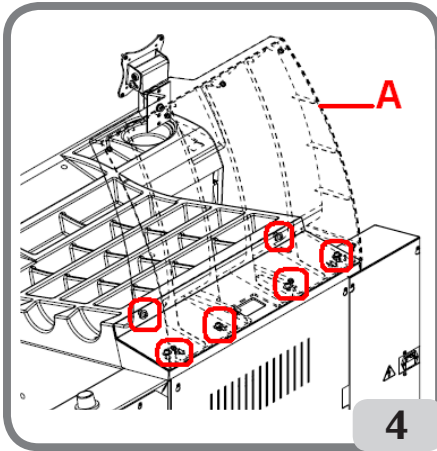
Wenn die Maschine während des Betriebs die



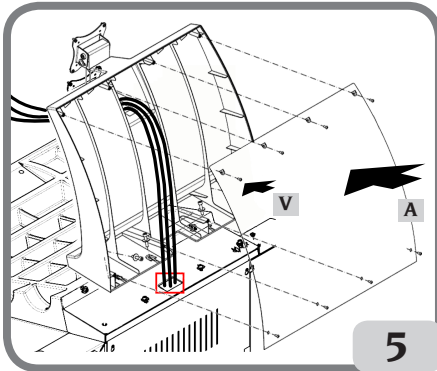
Ikone anzeigt, einige Sekunden die Selbstkalibrierung des Monitors abwarten, ohne ihn zu verwenden und den Monitor so bald wie möglich reinigen, wie im Abschnitt "Reinigung Touchscreen-Monitor" angegeben

Montage Monitorhalterung und Touchscreen-Monitor

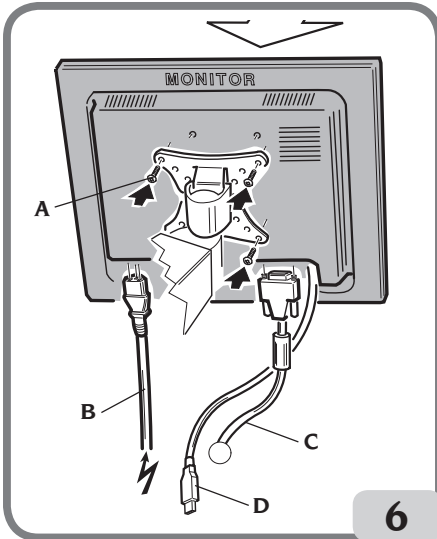
- die Monitorhalterung (A, Abb. 4) am Auswuchtgewichtedeckel und am Gehäuse mit den sechs Schrauben, die im Lieferumfang der Maschine enthalten sind, befestigen (Abb. 4);
- das USB-Kabel, das Signalkabel und das Netzkabel des Monitors in die zuvor montierte Halterung einfügen, wie auf Abbildung 5 gezeigt;
- das Abschlussblech (A, Abb. 5) mit den acht Schrauben (V, Abb. 5), die im Lieferumfang der Maschine enthalten sind, befestigen;
- Den Monitor aus seiner Verpackung nehmen und wenn nötig seinen Fuß entfernen;
- Den Monitor mit Hilfe der vier mitgelieferten Schrauben auf dem Trägerflansch der Auswuchtmaschine befestigen (A, Abb. 6);
- das USB-Kabel, das Signalkabel und das Netzkabel am rückseitigen Paneel des Monitors befestigen (B, C, D Abb. 6).



4



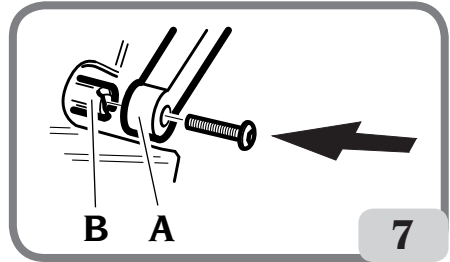
5



6

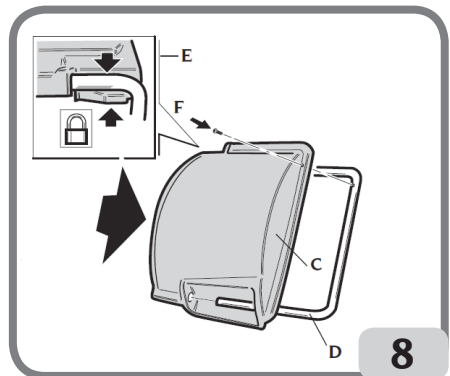
Montage des Radschutzes mit zugehörigem Träger

- Die Buchse (A, Abb. 7) am Drehbolzen (B, Abb. 7) verzapfen. Während dieses Vorgangs muss sichergestellt werden, dass das Loch am Bolzen auf gleicher Höhe ist wie der in die Buchse eingesteckte Stecker.



7

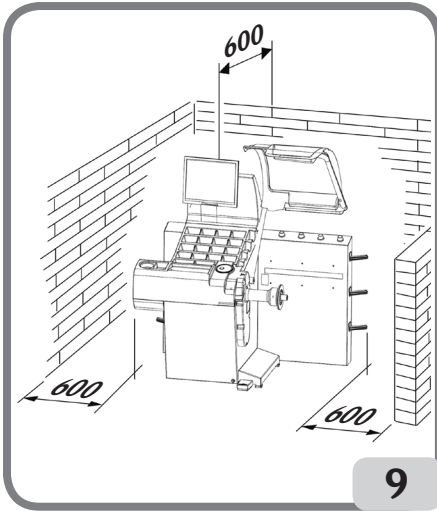
- Die Buchse auf dem Zapfen blockieren, dazu die Schraube M12 verwenden, die im Lieferumfang der Maschine enthalten ist.
- Das Metallrohr (D, Abb. 8) in die beiden vorderen Öffnungen des Plastikschutzes (C, Abb. 8) einführen.
- Den Radschutz am hinteren Teil des Rohrs an seinem vorgesehenen Sitz einrasten (E, Abb. 8).
- Den Radschutz mit der Schraube F (Abb. 8) festschrauben.



8

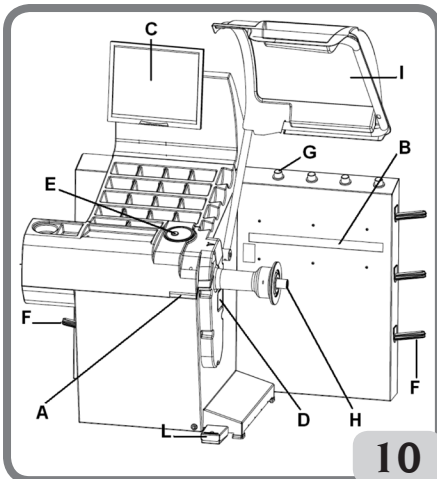
Die Maschine nach der Montage an ihrem Bestimmungsort aufstellen, wobei der umliegende Freiraum den auf Abb. 9 aufgezeigten Mindestmaßen entsprechen sollte.

D



Die wichtigsten Funktionsteile (Abb. 10)

- A) Interner Laser-Messwertaufnehmer
- B) Externer Laser-Messwertaufnehmer
- C) LCD-Touchscreen-Monitor
- D) LED-Leuchte
- E) Bestätigungstaste
- F) Seitliche Flanschträger
- G) Buchsenräger
- H) Radträgerwelle
- I) Radschutz
- L) Steuerpedal C



STROMANSCHLUSS

Die Auswuchtmaschine wird vom Hersteller bereits werkseitig für den Betrieb mit dem am Installationsort vorhandenen Stromversorgungssystem vorgerüstet. S. hierzu das betreffende Typenschild auf der jeweiligen Maschine und das diesbezügliche Schild am Netzkabel.



ACHTUNG

Eventuelle Anschlussarbeiten an die Schalttafel der Werkstatt dürfen nur von befugtem Fachpersonal gemäß der gültigen Normen ausgeführt werden und gehen zu Lasten des Kunden.

Das Ausmaß des Stromanschlusses erfolgt je nach:

- Die Stromaufnahme, vgl. hierzu Typenschild mit der entsprechenden Angabe und
- den Abstand zwischen Maschine und Netzanschluss (Spannungsabfall bei voller Ladung muss im Vergleich zum Spannungsnennwert unter 4% bzw. 10% bei Maschinenstart liegen) auszulegen.

- Der Bediener muss:

- Die Maschine an einen eigenen Stromanschluss anschließen, der mit einem entsprechenden Fehlerstromschutzschalter mit Ansprechempfindlichkeit von ± 30 mA ausgestattet ist;
- Die Schmelzsicherungen der Netzleitung sind gemäß Stromlaufplan des vorliegenden Handbuchs auszulegen;
- Die Elektroanlage der Werkstatt ist mit einem Erdungskreislauf zu versehen.

- Bei längeren Standzeiten, in denen die Maschine nicht benutzt wird (abgeschaltet), empfiehlt es sich, den Netzstecker aus der Steckdose zu ziehen, um den Gebrauch der Maschine durch unbefugtes Personal zu vermeiden;

- Sollte der Maschinenanschluss direkt über die allgemeine Schalttafel erfolgen (ohne den Einsatz eines Netzsteckers), muss ein Schlüssel-schalter oder ein Schalter vorgesehen werden, der mit einem Schloss abgeschlossen werden kann, damit nur befugtes Personal Zugriff auf die Maschine hat.



ACHTUNG

Der störungsfreie Betrieb der Maschine setzt eine ordnungsgemäße Erdung derselben voraus. Den Erdleiter der Maschine NIEMALS an ein Gas- oder Wasserrohr, Telefonkabel oder andere ungeeignete Gegenstände anschließen.

SICHERHEITSVORSCHRIFTEN



ACHTUNG

Die Nichtbeachtung der Anweisungen und Gefahrenhinweise kann zu schweren Verletzungen der Bediener und anwesenden Personen führen.

Die Maschine darf erst nach sorgfältigem Lesen und Kenntnis aller in diesem Handbuch enthaltenen Gefahren- und Warnhinweise in Betrieb gesetzt werden.

Der ordnungsgemäße Betrieb der Maschine ist ausschließlich dem zuständigen Fachpersonal vorbehalten. Als solches muss man mit den Herstellervorschriften vertraut sein, die geeignete Ausbildung durchlaufen haben und die sicherheitstechnischen Berufsregeln kennen. Der Bediener darf keine Drogen oder Alkohol einnehmen, die seine Fähigkeiten beeinflussen könnten.

Es ist unerlässlich:

- Die Anleitungen zu lesen, zu verstehen und danach zu handeln;
- Die Leistungen und Merkmale dieser Maschine zu kennen;
- Unbefugte Personen aus dem Arbeitsbereich fernzuhalten;
- Sicherzustellen, dass die Maschine normgerecht entsprechend aller gültigen Bestimmungen und Regelungen installiert wurde;
- Sicherzustellen, dass alle Maschinenbediener für eine korrekte und sichere Bedienung der Maschine entsprechend ausgebildet sind und hierüber Aufsicht geführt wird;
- Keine Leitungen und Innenteile von elektrischen Motoren oder elektrischen Geräten zu berühren, ohne sich vorher davon überzeugt zu haben, dass der Strom abgeschaltet ist;
- Das vorliegende Handbuch aufmerksam durchzulesen und den korrekten und sicheren Gebrauch der Maschine zu erlernen;
- Dieses Handbuch immer griffbereit aufzubewahren und es bei Bedarf zu konsultieren.



ACHTUNG

Die Aufkleber mit den GEFAHREN-, WARN, VORSICHTS- oder BETRIEBSHINWEISEN dürfen weder entfernt noch unkenntlich gemacht werden. Derartige bzw. fehlende

Aufkleber umgehend nachrüsten. Ersatz für beschädigte oder fehlende Aufkleber kann beim nächsten Vertragshändler angefordert werden.

- Bei Betrieb und Wartungsarbeiten müssen die für unter Hochspannung stehende und für Drehmaschinen vereinheitlichten Unfallverhütungsvorschriften für Industriebereiche beachtet werden.
- Im Falle eigenmächtiger Umrüstungen oder Änderungen der Maschine ist der Hersteller jeglicher Haftpflicht für Schäden oder Folgeunfälle entbunden. Insbesondere das Verstellen oder das Entfernen von Schutzvorrichtungen stellt einen Verstoss gegen die Normen der Sicherheit am Arbeitsplatz dar.



ACHTUNG

Während der Arbeit und Wartung die Haare zusammenbinden, keine weite und lose Kleidung, Abstandstücke, Ketten, Armbanduhren und sonstige Gegenstände tragen, die sich in den sich in Bewegung befindlichen Maschinenteilen verfangen könnten.

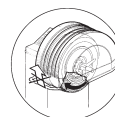
Legende der Warn- und Vorschriftsetiketten



Für das Anheben der Maschine niemals die Radträgerwelle als Hebelpunkt verwenden.



Vor Servicearbeiten an der Maschine immer erst den Stecker aus der Steckdose ziehen.



Den Radschutz nie bei drehendem Rad anheben.

D

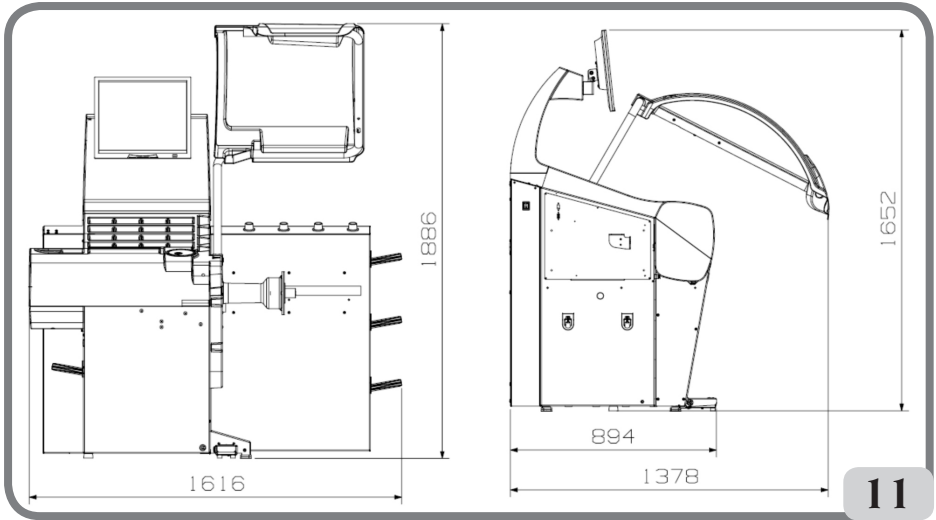
ALLGEMEINE EIGENSCHAFTEN

- Automatischer Selbsttest der Maschine während des Einschaltens;
- Veränderbare Auswuchtgeschwindigkeit (von 70 bis 98 U/min je nach Radtyp) für:
 - Minimierung der Messlaufzeiten;
 - Reduzierung der Gefahren aufgrund von Maschinenteilen in Bewegung;
 - Höhere Energieersparnis.
- Radposition näher zum Bediener, für ein vereinfachtes Anbringen der Klebegewichte;
- Interner Laser-Messwertaufnehmer zum Erfassen der Raddaten;
- Externer Laser-Messwertaufnehmer zum Erfassen der Raddaten;
- LED-Leuchte zum Beleuchten der Felge;
- Automatisches Anhalten des Rads nach Beendigung des Messlaufes;
- Handbremse mit Druckschalter der Radträgerwelle;
- STOP-Schalter für das sofortige Stoppen der Maschine;
- Seitlicher Flanschträger;
- Buchsenr Träger;
- Abdeckung mit Schalen für die Aufbewahrung der am häufigsten benutzten Gewichte und Zubehör;
- Automatischer Messlauf des Auswuchtens beim Absenken des Radschutzgehäuses;
- LCD- Touchscreen-Monitor mit hoher Auflösung, unerlässlich für die Durchführung neuer Programme;
- Leicht verständliche Graphik für ein schnelles und effizientes Erlernen der Maschinenfunktionen;
- Interaktive Hilfefunktion auf dem Bildschirm;
- Mehrsprachige Texte;
- Datenverarbeitungseinheit mit mehreren Mikroprozessoren (32 Bit);
- Personal Computer Multiprozessor für eine schnelle Datenverarbeitung;
- Anzeige der Unwuchtwerte in Gramm oder Unzen;
- Auflösung der Unwuchtmessung: 1 gr (1/10 oz);
- Umfangreiche Programmwahl;
- Zweifache Abrundungsmodalität für die Anzeige der Unwuchten;
- Zur Verfügung stehende Auswuchtarten:
 - Standard: Dynamisch auf beiden Felgenseiten;
 - Alu: Sieben verschiedene Methoden für Leichtmetallfelgen;
 - Motorrad - dynamisch auf beiden Felgenseiten für Motorradfelgen;
 - Alu Motorrad - dynamisch auf beiden Felgenseiten für Leichtmetall-Motorradfelgen;

- Statisch auf nur einer Ebene.
- es stehen drei verschiedene Auswuchtarten zur Verfügung:
 - AUTO: Für Pkw-Räder mit Mittelloch
 - FLANSCH: Für Pkw-Räder ohne Mittelloch
 - MOTORRAD: für Motorradräder
- Programm „Bewegliche Ebenen“ (bei ALU 1 und 2) für den Einsatz von fünf Gramm Vielfachgewichten, d.h. ohne Unterteilung der Auswuchtgewichte;
- Programm „Verstecktes Gewicht“ (bei ALU 1 und 2) für die Unterteilung des Auswuchtklebegewichts der Außenseite in zwei gleiche Gewichte, die hinter die Felgenseiten positioniert werden;
- Programm „Less Weight“ (Weniger Gewicht) gestattet es, ein optimales Auswuchten des Rads zu erreichen und die Menge des anzubringenden Gewichts auf ein Minimum zu reduzieren;
- Programm „Opt Flash“, um die Unwucht des Rads zu minimieren;
- Programm „Runout“ für die Messung der radialen Seitenschläge des Rads oder der Felge an den Sitzen der Reifenwülste;
- Programm „Matching geometrico“ („Geometrisches Matching“) für die Verringerung der radialen Seitenschläge des Rads;
- Programme von allgemeinem Nutzen:
 - Kalibrierung der Empfindlichkeit für Unwuchten;
 - Individuelle Einstellung des Hauptbildschirms;
 - Teil- und Komplettzählung der Messläufe;
 - Anzeige der Service- und Diagnoseseite.
- Unabhängige Arbeitsumgebungen, die die Nutzung von maximal drei Bedienern parallel zueinander erlauben, ohne jeweils neue Daten eingeben zu müssen;
- RPA: Automatische Positionierung des Rads in der Position für das Anbringen des Auswuchtgewichts.

TECHNISCHE DATEN

Versorgungsspannung:.....	1Ph 115V 50-60Hz
	1Ph 230V 50-60Hz
Gesamtleistung:.....	550 W
Auswuchtgeschwindigkeit:.....	70-85-98 U/min
Maximal berechneter Unwuchtwert:.....	999g
Durchschnittliche Messlaufzeit (mit Rad 5,5"x14"):	7 sec
Auflösung für Ablesung der Unwuchten:.....	1 - 5 g
Auflösung für Winkelposition:.....	0.7 °
Wellendurchmesser:	40 mm
Temperatur der Arbeitsumgebung:.....	5 bis 40°C



Maschinenmaße

- Höhe mit geschlossenem Radschutz 1652 mm
- Höhe mit geöffnetem Radschutz1886 mm
- Breite:1616 mm
- Tiefe mit geschlossenem Radschutz:1378 mm
- Tiefe mit geöffnetem Radschutz:894 mm

Einsatzbereich

Automatische Felgenbreite von 1,5“ bis 23“
 Manuell Felgenbreite von 1,6“ bis 23,6“
 Automatische Felgendurchmesser.. von 10“ bis 32“
 Manuell Felgendurchmesser von 2“ bis 35“
 Automatische Max. Abstand Rad/Maschine .360 mm
 Manuell Max. Abstand Rad/Maschine
von 1 bis 500 mm
 Max. Radbreite (mit Radschutz) 560 mm
 Max. Raddurchmesser (mit Radschutz) 1118 mm
 Max. Radgewicht 75 Kg
 Maschinengewicht (ohne Zubehör) 183 Kg
 Geräuschpegel im Betriebszustand <70 dB(A)

AUSSTATTUNG

Die nachstehend aufgeführten Teile werden serienmäßig mitgeliefert:

- Zange für Montage und Demontage der Gewichte
- Kaliber für die Erfassung der Radbreite
- Kit Gleit-Flanschträger
- Eichgewicht
- Netzkabel Auswuchtmaschine
- Netzkabel Monitor
- Satz 4 Kegel
- Schutz Abdeckung Radbefestigung
- Abstandhalter des Rads
- Abdeckung Radbefestigung

AUSFÜHRUNG C

- Nabe C
- Muffe C
- Schlüssel Nabe C

SONDERZUBEHÖR AUF ANFRAGE

Das Sonderzubehör ist im entsprechenden Zubehörkatalog enthalten.

D

ALLGEMEINE GEBRAUCHSBEDINGUNGEN

Die Maschine ist ausschließlich für professionelle Anwendungen vorgesehen.



ACHTUNG

Die Maschine darf stets nur von einem Anwender bedient werden.

Die in diesem Handbuch beschriebenen Auswuchtmaschinen dürfen **ausschließlich** zur Messung von Unwuchtmengen und -positionen an PKW-Rädern entsprechend der im Paragraphen „Technische Daten“ angezeigten Grenzen eingesetzt werden. Auf den Maschinen mit Motor muss außerdem ein Radschutz mit Sicherheitsvorrichtung angebracht sein, der für den Messlauf immer abgesenkt werden muss.



ACHTUNG

Jeder andere Einsatz gilt als unsachgemäß und unverantwortlich.



WARNUNG

Die Inbetriebnahme der Maschine ohne Radsperrevorrichtung ist nicht erlaubt.



ACHTUNG

Die Maschine darf nicht ohne Radschutz benutzt und die Sicherheitsvorrichtungen nicht verstellt werden.



WARNUNG

Die auf der Maschine montierten Räder dürfen nie mit Druckluft oder Wasserstrahlen gereinigt werden.



ACHTUNG

Bei der Arbeit wird der Einsatz von Originalwerkzeug empfohlen.



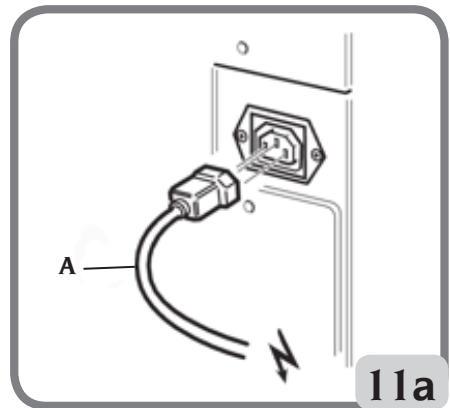
ACHTUNG

Der Umgang mit der Maschine ist sorgfältig zu erlernen. Die Arbeitssicherheit und die Maschinenleistungen sind nur dann gewährleistet, wenn man die Funktion der Maschine genau kennt.

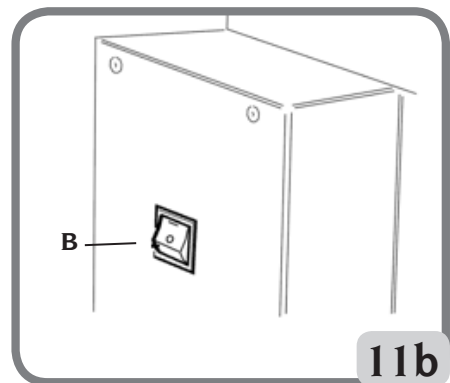
Funktion und Anordnung der Steuer- und Bedieneinrichtungen erlernen. Die einwandfreie Funktion eines jeden Steuerelements sorgfältig überprüfen. Zur Vermeidung von Unfällen und Verletzungen muss die Maschine zweckgerecht installiert, ordnungsgemäß eingesetzt und planmäßig gewartet werden.

EINSCHALTEN DER MASCHINE

Das mitgelieferte Stromkabel (B, Abb. 11a) von der externen Schalttafel auf der Rückseite des Maschinengehäuses am Stromnetz anschließen.



Die Maschine über den Schalter auf der linken Gehäuseseite einschalten (B, fig. 11b).



Hinweis: Befindet sich die graphische Darstellung nicht in der Bildschirmmitte des LCD-Monitors, dies mit Hilfe der auf dem Vorderbereich des Monitors

vorhandenen Befehlstasten korrigieren. Weitere Informationen bezüglich dieser Einstellung finden Sie im Handbuch des Monitor, das sich in der Verpackung befindet.

BESCHREIBUNG DER FUNKTIONEN DER AUSWUCHTMASCHINE

Die Grafik besteht vollständig aus Ikonen (Zeichnungen, die die einzelnen Funktionen der Tasten wiedergeben); bei Auswahl der jeweiligen Ikone werden die zugehörigen Funktionen aktiviert.

Beim Einschalten der Auswuchtmaschine erscheint das Hauptlogo mit der Möglichkeit, die Werkstatt-daten anzuzeigen (siehe Abschnitt Personalisierung).

ACHTUNG

Bei Anzeige des Hauptlogos etwa 30 Sekunden warten, bevor man eine beliebige Stelle des Touchscreens berührt, da die Kalibrierung des Monitors läuft.



Durch Drücken irgendeines Punktes auf dem Touchscreen wird die Hauptarbeitsbildtafel angezeigt.



Vor Beginn des Auswuchtens muss folgendermaßen vorgegangen werden:

- Das Rad mit Hilfe des geeignetsten Zentriersystem auf der Nabe montieren;
- Sicherstellen, dass das Rad angemessen auf der Welle befestigt ist, damit das Rad in der Phase des Messlaufs und beim Abbremsen nicht verrutscht (siehe Abschnitt "Verwendung des automatischen Radspannsystems");
- Alte Gegengewichte, eventuelle Steine, Schmutz oder andere Fremdkörper entfernen.

AUSWUCHTPROGRAMME

Die Auswuchtmaschine stellt sich beim Einschalten auf den Ausführungsstandard des dynamischen Programms ein, der die Anwendung von Federgewichten auf beiden Seiten vorsieht. Die Auswuchtprogramme können aufgerufen werden, indem einfach das gewünschte Gewichtssikone anhand des Felgentyps und der eigenen Erfahrung über den Touchscreen ausgewählt wird:



ob das verwendete Gewicht ein Federgewicht oder



sein soll.

Jede Kombination der Gewichte entspricht einem bestimmten Auswuchtprogramm, das im oberen Bildschirmbereich angezeigt wird (Bsp. dynamic, alu1, etc.).

Hinweis: Es kann auch eine andere Gewichtart am Ende des Messzyklus der Maße und der Berechnung der Unwuchten ausgewählt werden.

Hinweis: Die Aktivierung des Programms STATIK, bei dem nur ein Gewicht verwendet wird, erfolgt durch Auswählen der gewünschten Gewichtssikone mittels Touchscreen und durch Deaktivieren der unnötigen Ikone.

POSITIONSANZEIGER UND ALARMLEUCHTEN

Die Auswuchtmaschine verfügt über zwei Drehpositionsanzeiger für die Unwuchten.



Jeder Anzeiger verfügt über eine Taste zur Änderung der Unwuchtmaßeinheit von Gramm auf Unze oder umgekehrt.

Außerdem kann durch Wählen des Mittelteils des Anzeigers die automatische Suche der zentrierten Position aktiviert werden, wenn die vorhandene Unwucht größer als Null ist.

Wenn am Ende der Messung der Maße und Unwuchten die eingestellten Toleranzwerte überschritten werden (siehe Abschnitt „Konfiguration der Parameter der Auswuchtmaschine“) können sich die Warnleuchten einschalten:



1. WARNING OPT

Empfiehl die Durchführung des Verfahrens zur Optimierung der Unwuchten. Wird diese Ikone ausgewählt, aktiviert sich das Verfahren zur Optimierung der Unwuchten (siehe Abschnitt „Programm zur Optimierung der Unwuchten“).



2. WARNING ROD

Empfiehl die Durchführung des Verfahrens zur RUNOUT-Analyse. Wird diese Ikone ausgewählt, erscheint der gemessene Wert zur radialen Unmittigkeit der Radgesamtheit. Wenn die Ikone ausgewählt wird, wird der gemessene Wert der radialen Seitenschläge der Radgruppe angezeigt, falls ein Rad montiert ist, oder es werden die Werte der radialen Seitenschläge der Sitze der Reifenwülste angezeigt, falls eine Felge montiert ist (siehe Abschnitt „Programm Runout“).



3. WARNING BESTÄTIGUNG ÄNDE-

RUNG AUSWUCHTPROGRAMM

Die Ikone wird aktiviert, wenn der Bediener die Art des auf der Maschine vorhandenen Auswuchtprogramms ändert. Die Ikone drücken, um das gewählte Auswuchtprogramm zu bestätigen. Danach könnte die Maschine die Bestätigung der eingelesenen Abmessungen fordern; in diesem Fall wie im Abschnitt „Radmesslauf und automatische Erfassung der Abmessungen“ beschrieben vorgehen.

ART DES MESSLAUFS

Innerhalb der Arbeitsumgebung sind verschiedene Arten von Messlauf vorhanden, die der Bediener je nach eigenen Erfordernissen auswählen kann:



- : Erfassung der Radunwucht und Einlesen der radialen Unmittigkeit des gesamten Rads und der Felge;



- : Erfassung der Radunwucht und Einlesen der radialen Unmittigkeit des gesamten Rads und der Felge sowie des Seitenschlags des Rads und der Felge.

Durch Aktivierung dieser FLAGS erhöht sich die Zykluszeit der Maschine, da Daten zur Geometrie des untersuchten Rads oder der Felge eingelesen werden.

HAUPTBEDIENUNGS-TASTATUR

Die Hauptbedienungstastatur besteht aus folgenden Tasten:



1.

Hilfetaste

- Ruft die Anzeige von Informationen zur aktuellen Bildschirmseite auf. Bei einer Fehlermeldung

bezieht sich die erste aufgerufene Information auf die Fehlerliste. Die mit dieser Ikone aufgerufenen Anweisungen ergänzen (aber ersetzen nicht) in jeder Hinsicht das vorliegende Handbuch.



2.

Taste für automatische Maße

- Aktiviert das Erfassen der automatischen Maße, und danach deaktiviert sich die Ikone bei Beendigung des Auswuchtungszyklus (bzw. die Messung der Maße wird bis zur nächsten Aktivierung dieser Taste nicht wiederholt);
- Aktiviert die Anzeige der Seite zur manuellen Eingabe der Maße, falls die Laser-Sensoren deaktiviert wurden (siehe Abschnitt „Konfiguration der Parameter der Auswuchtmaschine“).



3.

Taste für Dienst- und Konfigurationsmenü

- Fasst alle Dienst- und Konfigurationsprogramme der Maschine zusammen.



4.

Live-Taste

- Ermöglicht die Überprüfung und/oder Änderung der Auswuchtebenen, die von der Datenverarbeitungseinheit ermittelt wurden. Beim Einschalten der Maschine ist diese Taste NICHT vorhanden, da ein Messlauf mit aktivierter Erfassung der Abmessungen durchgeführt werden muss;



5.

Start-Taste

- Startet den Zyklus zur Messung der Unwuchten, bei gesenktem Radschutz;



6.

Stop-Taste

- Bremsst das Rad für 50 Sekunden, um die Arbeiten zur Montage/Demontage des Rads oder Anbringen der Gewichte zu ermöglichen;
- Unterbricht den Zyklus zur Messung der Unwuchten;

SEKUNDÄRE BEDIENUNGSTASTATUR

Die sekundäre Bedienungstastatur ermöglicht die schnelle Statusänderung der Maschine und besteht aus folgenden fünf Tasten:



1.

Aktiviert/deaktiviert die Programmfolge Weight Management:

- Durch Auswählen der folgenden Taste aktiviert sich das Programm Less Weight zur Einsparung von Gewicht bestehend aus zwei Auswuchtarten:




entweder Optimierter Modus für Räder von schnellen Fahrzeugen;



oder Optimierter Modus für Räder von langsamen Fahrzeugen;

- das nachfolgende Drücken der Taste deaktiviert die Programmfolge vom Weight Management. Das Auswuchten des Rads erfolgt unter Benutzung des gewünschten Auswuchtprogrammes. Nach dem Messlauf, wenn die Radauswuchtung ausreichend ist, erscheinen auf den Positionsanzeigern

die Ikonen  und zwei halbkreisförmige Anzeiger, um die verbleibende Unwucht des Drehmoments (linker Anzeiger) und die statische Unwucht (rechter Anzeiger) anzugeben.



2.

Wählt den gewünschten Bediener aus:

- Mit der folgenden Taste kann auf schnelle Weise der Bediener geändert werden;
- Es können 3 Bediener gewählt werden (1, 2 oder 3), denen jeweils ein Name zugeordnet werden kann (siehe Abschnitt „Personalisierung“);
- Bei der Wahl eines neuen Bedieners stellt die Maschine die aktiven Parameter auf den letzten Abruf zurück;
- Die gespeicherten Parameter sind:
 - Auswuchtart: dynamisch, ALU usw...
 - Radmaße;
 - Letzte Phase der OPT;
 - Allgemeine Einstellungen der Maschine: Gramm/Unzen, Empfindlichkeit x5/x1 usw...



3.

Auswuchtungsumgebung

Diese Funktion sieht die Möglichkeit vor, die gewünschte Arbeitsumgebung je nach auszuwuchtendem Radtyp zu wählen, d.h.:

- **AUTO** für Pkw-Räder mit Mittelloch
- **MOTORRAD** für Motorradräder
- **FLANSCH** für Pkw-Räder ohne Mittelloch

In der Umgebung FLANSCH und MOTORRAD wird das Pedal des automatischen Einspannsystems deaktiviert, da die Zentrierung des Rads mit Hilfe des entsprechenden Zubehörs erfolgt.


Während die Verwendung der Auswuchtmaschine in der Umgebung FLANSCH gleich bleibt wie in der Umgebung AUTO, ändern sich die Modalitäten in MOTORRAD wie im Kapitel "Auswuchten von Motorradrädern" beschrieben.



4.

Aktiviert/ deaktiviert den Anzeigemodus der Unwuchten (gx1 oder gx5);

- Durch Auswählen der folgenden Taste aktiviert sich die Anzeige der Grammwerte der Unwuchten:

entweder  auf das Gramm aufgerundet oder 1/10 Unze, wenn die eingestellte Maßeinheit Unze ist;

oder  auf 5 Gramm aufgerundet oder 1/4 Unze, wenn die eingestellte Maßeinheit Unze ist.

Diese Funktion ist in den Programmen ALU1 und ALU2 nicht aktiviert (siehe Abschnitt „Programm Bewegliche Ebenen“).



5.

Menü Drucken:

- Durch Drücken der nachstehenden Taste gelangt man in das Druckmenü des aktuellen Programms. Im Menü kann man:
- Die leeren Felder des Report ausfüllen, indem

die Taste Text einfügen  gedrückt wird;

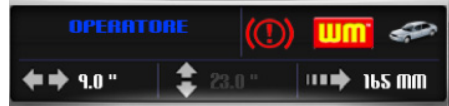
- Den Druckvorgang mit der Taste Drucken



starten;

FEEDBACK-FENSTER

Das Feedback-Fenster gibt die folgenden Daten an (siehe nachfolgende Abbildung):



- Name des Bedieners (siehe Abschnitt „Personalisierung“);
- Uhrzeit (siehe Abschnitt „Konfiguration der Parameter der Auswuchtmaschine“);
- Radmaße vom letzten Messlauf:
 - entweder in weißer Farbe, wenn automatisch ermittelt;
 - oder in gelber Farbe, wenn manuell eingegeben;
 - oder in grauer Farbe, wenn statistisch berechnet und NICHT automatisch von der Maschine erfasst.

ACHTUNG

Diese Daten (graue Farbe) könnten NICHT den Nennmaßen des Rads entsprechen. Diese Anzeige weist NICHT auf einen Fehler der Maschine (da es sich um statistisch berechnete und NICHT automatisch erfasste Abmessungen handelt) und demzufolge einen Fehler in der Anzeige der Unwuchten hin.

- Der Zustand der Feststellbremse (aktiviert oder nicht aktiviert)
- Die Aktivierung des Programms WM
- Die gewählte Auswuchtungsumgebung (siehe Abschnitt "Konfigurationsprogramme")


BEENDEN DER ARBEITSSITZUNG



Mit dieser Funktion startet die Schließung der Arbeitssitzung, sowohl um die Integrität des auf die Hauptplatine installierten Windows-Betriebs-

systems zu schützen, als auch um die elektrische Spannung von der Maschine zu nehmen.

Es ist wie folgt vorzugehen:

- **Enter-Taste**  drücken;
- Das vollständige Abschalten des Personal Computers abwarten, was durch einen unterbrochenen Beep-Ton bestätigt wird;
- Schließlich den Schalter an der Rückseite des Gehäuses drücken (C, Abb. 5).

VERWENDUNG DES AUTOMATISCHEN RADSPANNSYSTEMS C

HINWEIS:

Nach jedem Einschalten, bei der ersten **Betätigung** des automatischen Radspannsystems über das Pedal führt die Maschine eine Eichung aus, indem sie die beiden auf der Nabe vorhandenen Ratschen automatisch zur Außenseite hin bewegt. Nach Abschluss der Eichung kann der Bediener die Maschine wie nachstehend beschrieben benutzen. Verfahren für das Blockieren der Räder mit dem automatischen System C:

Zentrierung mit vorderem Kegel

- Das Rad auf die Welle bis zum Anschlag mit dem Flansch schieben.
- Den geeignetsten Kegel auf der Welle und in der mittleren Radöffnung einsetzen.
- Die Muffe soweit auf die Radnabe schieben, bis sie mit dem Kegel in Berührung kommt.
- Das Steuerpedal mindestens eine Sekunde lang drücken.

Zentrierung mit hinterem Kegel

- Auf der Welle den für die mittlere Radöffnung am geeignetsten Kegel einsetzen.
- Das Rad auf dem Kegel einsetzen und soweit vorschieben, bis der Kegel mit der Federplatte in Berührung kommt.
- Die Schutzkappe auf der Muffe einsetzen.
- Die Muffe einsetzen und soweit auf der Radnabe vorschieben, bis sie mit dem Rad in Berührung kommt.
- Das Steuerpedal mindestens eine Sekunde lang drücken.

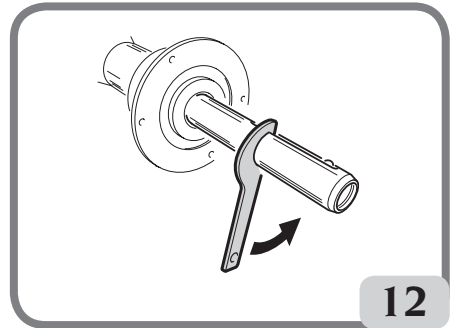
Entsperrung des Rads

- Für die Entsperrung des Rads vom Flansch, das Steuerpedal mindestens eine Sekunde lang drücken.

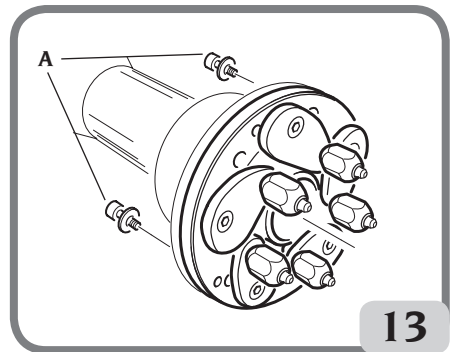
Zentrierung mit Flanschen Entfernung der Radnabe C



- Die **Stop-Taste** auf der Tastatur mindestens 3 Sekunden lang gedrückt halten, um die Radträgerwelle und die internen Vorrichtungen zu entsperren.
- Den mit der Maschine mitgelieferten Spezialschlüssel C, in der Öse der C Nabe (Abb. 12) einsetzen.



- Die C Nabe vollständig abschrauben.
- Den Flansch mit Hilfe der beiden Schrauben (A, Abb. 13) und dem Schlüssel CH 6 auf der Welle blockieren.



- Das Rad wie gewohnt auf dem Flansch blockieren.

WICHTIG

Um ohne die zuvor entfernte Nabe zu arbeiten, muss die Maschine in die Betriebsart Flansch eingestellt werden, wie im Kapitel **“KONFIGURATIONSPROGRAMME”** beschrieben.

D

Montage der Radnabe C

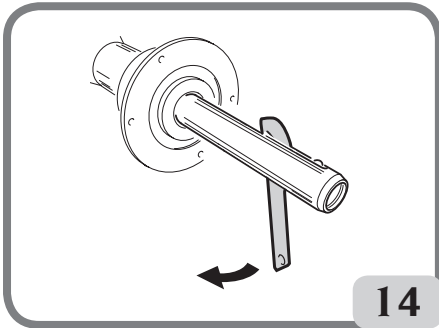
Für den Wiedereinbau der Radnabe C folgen-
denmaßen fortfahren:

- In die Dienst- und Konfigurationsprogramme



gehen, dann die Ikone drücken,
um die Radträgerwelle und die inneren Vor-
richtungen zu blockieren.

- Die Radnabe C bis zum Anschlag manuell
festschrauben.
- Die Radnabe C mit dem Spezialschlüssel C in
der Öse der Radnabe C (Abb. 14) festziehen.



RADMESSLAUF UND AU- TOMATISCHE ERFASSUNG DER GRÖSSEN

Der Messlauf wird bei Absenken des Radschutzes

START

bzw. durch Betätigung der Start-Taste bei abgesenktem Radschutz automatisch eingeleitet. Während des Messlaufs verarbeitet die Auswuchtmaschine mit Hilfe der vorderen und hinteren Lasersensoren und einer speziellen Software die Abmessungen der Felge für die abschließende Berechnung der Unwuchten.

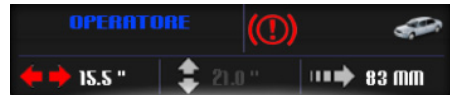
Am Ende des Messlaufs werden in einem Feedback-Fenster die Nennmaße des Rad angezeigt, genau genommen:

- die Nennbreite der Felge (nur für Programme dyn, sta, alu3, alu4 und alu5);
- den Nenndurchmesser der Felge;
- den Abstand vom Gehäuse zum Innenrand der Felge.

Hinweis: Am Ende des Messlaufs, wenn die Funktion zur automatischen Positionssuche aktiviert ist, kann sich das Rad bei angehobenem Radschutz drehen.

HINWEIS

Falls das Breitenmaß rot hervorgehoben ist bedeutet dies, dass einer der automatischen Kontrollparameter nicht überwunden wurde und es wird daher die Überprüfung der Abmessung empfohlen. Falls erforderlich, mit dem Touchscreen das Feedback-Fenster wählen und von Hand die Nennbreite der Felge eingeben, Enter drücken und den Modus der manuellen Eingabe verlassen.



HINWEIS

Bei Funktionsausfall der Lasersensoren können die geometrischen Daten manuell über das im Abschnitt „Manuelle Eingabe der Raddaten“ beschriebene Verfahren eingegeben werden. Die Funktion steht in den Dienst- und Konfigurationsprogrammen zur Verfügung.

HINWEIS

Auf stark reflektierenden Oberflächen kann es vorkommen, dass die Lasersensoren die Abmessungen der Felgen nicht korrekt erfassen können. In diesem Fall müssen die geometrischen Daten von Hand eingegeben werden. Hierzu siehe Kapitel „Manuelle Eingabe der Raddaten“ in den Dienst- und Konfigurationsprogrammen.

WICHTIG

Es muss beachtet werden, dass sich der Nenndurchmesser des Rads (z.B. 14") auf die Auflageflächen der Reifenwulste bezieht, die sich natürlich im Felgeninnern befinden. Die erfassten Daten beziehen sich dagegen auf die äußeren Ebenen und liegen daher aufgrund der Felgenstärke unter den Nennwerten. Der Korrekturwert bezieht sich deshalb auf einen Durchschnittswert der Felge. Das bedeutet dass Räder mit unterschiedlicher Stärke leichte Abweichungen (maximal 2 - 3 Zehntel Zoll) im Vergleich zu den Nennwerten aufweisen können. Dies stellt keinen Präzisionsfehler der Messinstrumente dar, sondern die Realität.



ACHTUNG

Die Inbetriebnahme der Maschine ohne Radschutz und/oder mit verstellter Sicherheitsvorrichtung ist nicht erlaubt.



ACHTUNG

Den Radschutz erst anheben, wenn das Rad vollkommen stillsteht.



ACHTUNG

Sollte das Rad aufgrund einer Betriebsstörung der Maschine weiter drehen, die Maschine über den Hauptschalter abschalten oder den Stecker aus der Schalttafel (Nothalt) ziehen und mit dem Anheben des Radschutzes solange warten, bis das Rad vollkommen stillsteht.

- Das automatische Anhalten des Rads und die Anzeige des in Abbildung 14 gezeigten Bilds abwarten, das das automatisch erkannte und vom Laserpunkt des inneren Sensors auf der Felgen hervorgehobene Horn darstellt. Wenn das gewählte Auswuchtprogramm das Anbringen eines **Federgewichts** auf der Innenseite vorsieht, muss sich der Laserpunkt in Höhe des Felgenhorns befinden (Abbildung 15).



Position 1 Federgewicht

Wenn das gewählte Auswuchtprogramm das Anbringen eines Klebegewichts auf der Innenseite vorsieht, muss sich der Laserpunkt in Höhe der Anbringungsebene dieses Klebegewichts befinden. Es wird darauf hingewiesen, dass der Laserpunkt die Mitte des Gewichts anzeigt (Abbildung 15a).

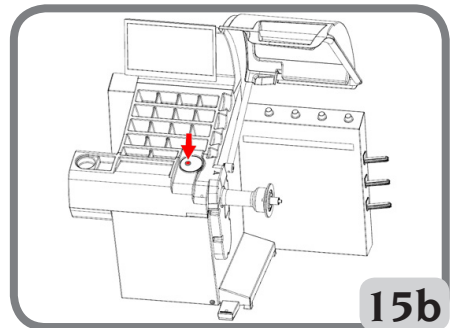


Position 2 Klebegewicht

Wenn die vorgeschlagene Position zum Anbringen korrekt ist, muss man:



- Die Taste **LIVE** auf dem Auswuchtgewichtedeckel drücken und wieder loslassen (siehe Abbildung 15b);



D

Wenn die vorgeschlagene Position zum Anbringen nicht korrekt ist, muss man:



- Die Taste **LIVE** drücken (und gedrückt halten);
- Das Rad im Uhrzeigersinn drehen, um den Laser-Triangulator vorzuschieben oder gegen den Uhrzeigersinn, um den Laser-Triangulator zurückzusetzen;




- Die Taste **LIVE** loslassen, um die Position zu bestätigen
- **Wenn das gewählte Auswuchtprogramm ALU1 oder ALU2 ist, fordert die Maschine die Bestätigung beider Positionen. Die Position 1 ist**

die in Abbildung 15 (bei Federgewicht bzw. ALU2) und in Abbildung 15a (bei Klebegewicht bzw. ALU1) gezeigte, während die Position 2 die in Abbildung 15c gezeigte ist.





Position 2

- Nach der Bestätigung berechnet die Maschine die den neu eingestellten Positionen entsprechenden Unwuchten automatisch neu.
- Man kann die Umgebung LIVE direkt verlassen,

indem man die Taste  am Monitor drückt. Bei diesem Verfahren werden die erfassten Abmessungen NICHT bestätigt, daher fordert die Maschine erneut eine Bestätigung, wie auf der Abbildung.

Hinweis: Die Änderung des automatisch von der Maschine erfassten Horns kann außer über die




Taste  auch mit der Taste  aus Abbildung 15 erfolgen.


ACHTUNG

Wenn der Bediener nach Abschluss des zuvor beschriebenen Verfahrens die Art des auf der Maschine vorhandenen Auswuchtprogramms



ändert, wird am Bildschirm die Ikone  angezeigt, wie auf Abbildung 15d. Die Ikone



 drücken, um das gewählte Auswuchtprogramm zu bestätigen. Danach könnte die Maschine die Bestätigung der eingelesenen Abmessungen fordern; in diesem Fall wie zuvor beschrieben vorgehen.




ACHTUNG

Innerhalb des Programms LIVE (Abb. 15) ist der Status des inneren Sensors angezeigt. Die GRÜNE



Farbe  bedeutet, dass der Laser korrekt



liest, während die ROTE Farbe  bedeutet, dass der Laser NICHT liest. Um diese Situation zu beheben, kann man das Rad leicht bewegen, bis der Status des Sensors sich ändert.


Wenn die Konfiguration des Sensors sich bei Bewegungen des Rads (oder wenn man ein anderes Rad verwendet) NICHT ändert, die Abmessungen manuell eingeben und sich an den technischen Kundendienst wenden.

Hinweis: Die Auswuchtebenen, auf denen die Klebegewichte angebracht werden, können vom Bediener je nach Felgenform gewählt werden. Es wird darauf hingewiesen, dass für eine Reduzierung des Umfangs der anzuklebenden Gewichte immer die Auswuchtebenen zu wählen sind, die am weitesten voneinander entfernt liegen; beträgt der Abstand zwischen den Ebenen weniger als 37 mm (1,5"), wird die Meldung A 64 angezeigt.

Dynamisches Auswuchten (dynamic)

Dieser Auswuchtmodus wird normalerweise verwendet. Falls ein anderes Auswuchtprogramm durchgeführt wird, muss dieses durch Auswahl der entsprechenden Ikone eingestellt werden. Jetzt wie beschrieben fortfahren:



- Die Taste **Maße**  drücken, um die

automatische Erfassung der Maße zu aktivieren. Die Taste bleibt gedrückt und die interne Kon-

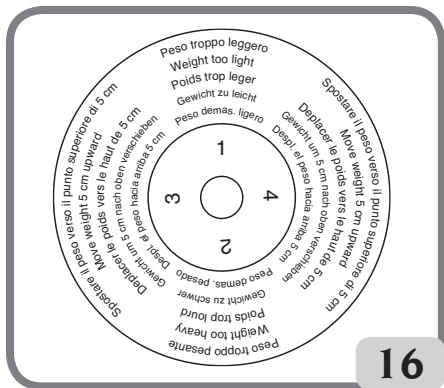


trollleuchte wird rot

- Den Radmesslauf durch Absenken des Radschutzes starten.

Um eine maximale Genauigkeit der Ergebnisse zu erzielen wird empfohlen, die Maschine während des Messlaufs nicht unangemessen zu belasten und das Ablesen durch die Lasersensoren nicht zu behindern.

- Die erste auszuwuchtende Radseite wählen;
- Das Rad solange drehen, bis das mittlere Element des entsprechenden Positionsanzeigers aufleuchtet;
- Das angezeigte Auswuchtgewicht in der 12-Uhr-Position der Felge anbringen;
- Die oben beschriebenen Vorgänge für die zweite Felgenseite wiederholen;
- Einen Prüfmesslauf durchführen, um die Genauigkeit des Auswuchtens zu überprüfen. Falls diese nicht zufriedenstellend ist, den Wert und die Position der vorher angebrachten Gewichte gemäß der Angaben des Kontrolldiagramms für das Auswuchten ändern (Abb. 16).



Es wird darauf hingewiesen, dass besonders bei großen Unwuchten ein Positionierungsfehler des Gegengewichts um wenige Grad in der Kontrollphase zu einem Restwert von 5 bis 10 Gramm führen kann.



ACHTUNG

Überprüfen, dass sich das System für die Befestigung des Gewichts an der Felge in einem einwandfreiem Zustand befindet.

Ein unkorrekt oder nicht sorgfältig eingehaktes

Gewicht kann sich bei der Drehung des Rads lösen und stellt somit eine potentielle Gefahr dar.

Für ein vereinfachtes Anbringen der Auswuchtgewichte kann man das Rad auf drei verschiedene Weisen abbremsen:

- Das Rad ca. eine Sekunde lang in der zentrierten Position anhalten. Die Bremse aktiviert sich automatisch mit einer verringerten Bremskraft, um dem Bediener das manuelle Drehen des Rads in die Position für das Anbringen des anderen Gewichts zu erlauben;



- Die **Stop**-Taste drücken, wenn das Rad in einer Position zur Anbringung der Gewichte ist und die Bremse nicht aktiv ist. Das Rad wird durch erneutes Drücken der Stop-Taste bei Durchführung eines Messlaufs oder nach 50 Sekunden entsperrt. Die Sperre der Welle kann auch in der Montagephase von besonderem Zentrierungszubehör nützlich sein.



Das Drücken der **Stop**-Taste bei drehendem Rad bewirkt den vorzeitigen Abbruch des Messlaufs.

Wenn die automatische Positionssuche (RPA) aktiviert ist, blockiert die Maschine nach jedem Messlauf das Rad in der für das Anbringen des Gewichts an der Außenseite korrekten Position; bei einem Nullwert wird das Rad in der Position für das Anbringen des Gewichts an der Felgeninnenseite blockiert.

Wird der mittlere Teil einer der Positionsanzeiger für die Unwuchten ausgewählt, startet die automatische Suche der Zentrierposition.

Auswuchtprogramme für Leichtmetallfelgen ALU 1 - 2 - 3 - 4 - 5

Diese Programme dienen zum Auswuchten von Leichtmetallfelgen mit höchster Präzision.

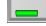
Diese Auswuchtmaschine ist besonders für das Anbringen von Klebegewichten auf der Felge geeignet, da sich das Rad gegenüber dem Gehäuse in einer vorgeschobenen Position befindet. Auf diese Weise hat man einen freien Zugang auf einen großen Bereich der Innenseite der Felge.

Um zu einem dieser Programme zu gelangen, mindestens ein Klebegewicht auswählen.

Jetzt wie beschrieben fortfahren:

D



- Die Taste **Maße** drücken , um die automatische Erfassung der Maße zu aktivieren. Die Taste bleibt gedrückt und die interne Kont-



rolllampe wird rot

- den Messlauf des Rads durch Absenken des Radschutzes starten;
- Das automatische Anhalten des Rads und die Anzeige des in Abbildung 14 oder Abbildung 15 dargestellten Bilds abwarten, je nach gewähltem Auswuchtprogramm, das automatisch erkannt und durch den auf dem montierten Reifen sichtbaren Laserpunkt hervorgehoben ist. Wenn die automa-



tische Auswahl korrekt ist, die Taste wählen oder die Position wie im Abschnitt "RAD-MESSLAUF UND AUTOMATISCHE ERFASSUNG DER ABMESSUNGEN" angegeben ändern.

Hinweis: Die Auswuchtebenen, auf denen die **Klebegewichte** angebracht werden, können vom Bediener je nach Felgenform gewählt werden. Es wird darauf hingewiesen, dass für eine Reduzierung des Umfangs der anzuklebenden Gewichte **immer die Auswuchtebenen zu wählen sind, die am weitesten voneinander entfernt liegen**; beträgt der Abstand zwischen den Ebenen weniger als 37 mm (1,5"), wird die Meldung **A 64** angezeigt.

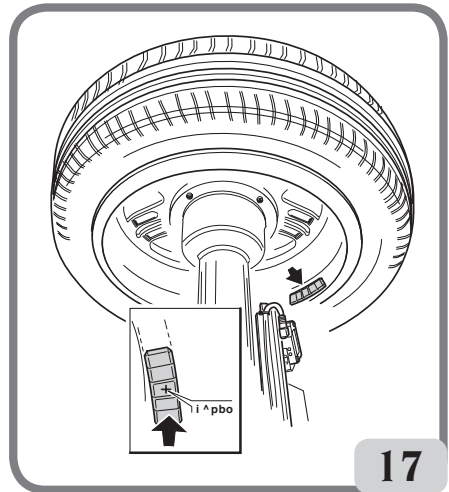
- Die erste auszuwuchtende Radseite wählen;
- Das Rad solange drehen, bis das mittlere Element des entsprechenden Positionsanzeigers aufleuchtet;
- Das Auswuchtgewicht in der vom Laserpunkt angegebenen Position direkt im Inneren der Felge anbringen, wenn es sich um ein Klebegewicht handelt. Ein Federgewicht oder ein Klebegewicht auf der Außenseite der Felge hingegen in der 12-Uhr-Position anbringen.
- Die oben beschriebenen Vorgänge für die zweite Felgenseite wiederholen.

Anbringen der Federgewichte zum Auswuchten

- Die Ebene für das Anbringen des Auswuchtgewichts wählen;
- Das Rad drehen, bis das mittlere Element des entsprechenden Positionsanzeigers aufleuchtet, oder die Mitte des runden Anzeigers drücken, um die automatische Positionssuche zu starten;
- Das Federgewicht in der 12-Uhr-Position anbringen.

Anbringen der Klebegewichte zum Auswuchten

- Die Ebene für das Anbringen des Auswuchtgewichts wählen;
- Das Rad drehen, bis das mittlere Element des entsprechenden Positionsanzeigers aufleuchtet, oder die Mitte des runden Anzeigers drücken, um die automatische Positionssuche zu starten;
- Der interne Laserpointer kommt automatisch heraus und zeigt den genauen Punkt für das Anbringen des Klebegewichts an;
- Das Klebegewicht anbringen, wie in der Abbildung gezeigt.



Damit das Gewicht dauerhaft auf der Felgenoberfläche haftet, muss diese vollkommen sauber sein. Die Oberfläche gegebenenfalls mit einem Reinigungsmittel säubern.

Hinweis: Die äußeren Klebegewichte auf der Felgenseite in den Auswuchtprogrammen ALU3 und ALU4 müssen manuell in der 12-Uhr-Position angebracht werden.

Programm „Bewegliche Ebenen“ (verfügbar nur bei den Programmen ALU1 und ALU2)

Diese Funktion wird automatisch bei Aufruf eines ALU 1 oder ALU-2-Programms aktiviert. Dies ändert die für den Einsatz der Klebegewichte vorgewählten Positionen, so dass eine einwandfreie Auswuchtung des Rad mit handelsüblichen Gewichten (d.h. Vielfa-

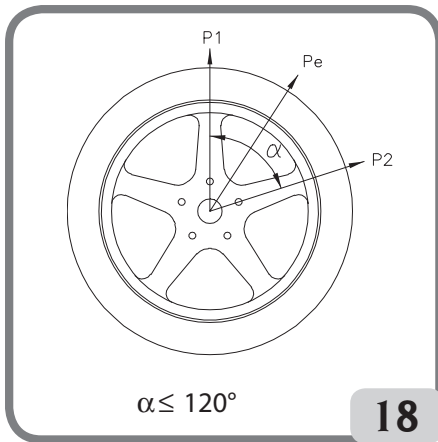
ches von 5 gr) möglich ist. Dadurch wird die Präzision der Maschine verbessert und ein Abrunden oder Zerschneiden der Gewichte für eine Annäherung an die echten Unwuchtwerte vermieden. Deshalb



ist die sekundäre Befehlstaste nicht aktiv. Die geänderten Positionen, in denen die Klebegewichte angebracht werden sollen, erkennt der Benutzer anhand der von der Auswuchtmaschine gelieferten Anzeigen.

Programm „Verstecktes Gewicht“ (verfügbar nur bei den Programmen ALU1 und ALU2)

Das Programm für das versteckte Gewicht wird bei Leichtmetallfelgen verwendet und nur in Kombination mit den Programmen ALU1 oder ALU2, wenn aus ästhetischen Gründen die äußeren Gewichte versteckt angebracht werden sollen, nämlich hinter zwei Speichen. Dieses Programm unterteilt das äußere Auswuchtgewicht (Pe) in zwei gleiche Gewichte (P1 und P2), die sich in versteckten Positionen hinter zwei Speichen der Leichtmetallfelgen befinden.



Die beiden Gewichte müssen sich innerhalb einem Winkel von 120 Grad befinden und das Gewicht Pe umfassen.

Um dieses Programm zu starten, ist wie folgt vorzugehen:

- Eines der Auswuchtprogramme ALU1 oder ALU2 auswählen;
- Einen Messlauf durchführen;
- Am Ende des Messlaufs zeigt die Maschine, wenn eine Unwucht auf der Außenseite (Pe) vorhanden



den ist auf der Hauptseite des Bildschirms die Taste **Verstecktes Gewicht**;

- Diese Taste drücken;
- der interne Laserpointer positioniert sich automatisch auf die äußere Ebene (Pe);
- Das Rad im Uhrzeigersinn bis zu dem Punkt, an dem das erste äußere Gewicht (P1) angebracht werden soll, drehen und dann den Laserpunkt auf eine Speiche ausrichten;



- Die Taste am Monitor drücken, um den Arbeitsgang zu bestätigen;

- Das Rad entgegen dem Uhrzeigersinn bis zu dem Punkt, an dem das zweite äußere Gewicht (P2) angebracht werden soll, drehen und dann den Laserpunkt auf die zweite Speiche ausrichten;



- Die Taste am Monitor drücken, um den Arbeitsgang zu bestätigen;

- Am Ende des Vorgangs erscheint auf dem Bildschirm das Bild der Unwuchten einschließlich der beiden Positionsanzeigen für die Außenseite. Der für diese Seite angezeigte Unwuchtwert bezieht sich auf den Anzeiger in zentrierter Position.

Das Anbringen der beiden Auswuchtgewichte wird durchgeführt, wie im Paragraphen „Anbringen der Klebegewichte“ beschrieben.

Die Funktion VERSTECKTES GEWICHT ist mit der Funktion BEWEGLICHE EBENEN verknüpft, um den Einsatz der Auswuchtgewichte als Vielfache von 5 Gramm zu ermöglichen.

Der Vorgang des versteckten Gewichts kann jederzeit beendet werden, indem einfach die Taste



Beenden gewählt wird.

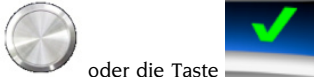
Die Funktion Verstecktes Gewicht kann auch deaktiviert werden, indem erneut die Taste **Verstecktes Gewicht** ausgewählt wird.



Das Programm Verstecktes Gewicht ist auch dann aktiviert, wenn der Bediener die Abmessungen des Rads von Hand eingibt (eventuelle Störung eines oder beider Laser).

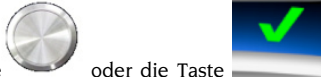
Um dieses Programm zu starten, ist wie folgt vor-



zugehen:

- Eines der Auswuchtprogramme ALU1 oder ALU2 auswählen;
- Einen Messlauf durchführen;
- Am Ende des Messlaufs zeigt die Maschine, wenn eine Unwucht auf der Außenseite (Pe) vorhanden ist, auf der Hauptseite des Bildschirms die Taste Verstecktes Gewicht;
- diese Taste drücken;
- das Rad im Uhrzeigersinn bis zu dem Punkt drehen, an dem das erste Außengewicht (P1) angebracht werden soll, und das Zentrum einer Speiche auf 6-Uhr-Position ausrichten;



- Die Taste  oder die Taste  am Monitor drücken, um den Arbeitsgang zu bestätigen;
- das Rad gegen den Uhrzeigersinn bis zu dem Punkt drehen, an dem das zweite Außengewicht (P2) angebracht werden soll, und das Zentrum der zweiten Speiche auf 6-Uhr-Position ausrichten;



- Die Taste  oder die Taste  am Monitor drücken, um den Arbeitsgang zu bestätigen;
- am Ende des Vorgangs erscheint auf dem Bildschirm das Bild der Unwuchten einschließlich der beiden Positionsanzeiger für die Außenseite. Der für diese Seite angezeigte Unwuchtwert bezieht sich auf den Anzeiger in zentrierter Position.

Beide Auswuchtgewichte werden in der 12-Uhr-Position angebracht.

Auswuchten von Motorradrädern

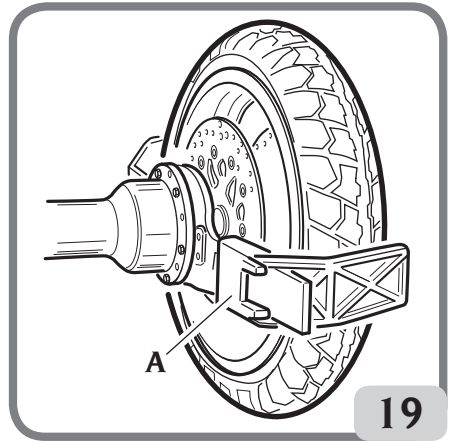
Die Räder von Motorrädern können folgendermaßen ausgewuchtet werden:

- Auf dynamische Weise; wenn die Breite der Räder über 3 Zoll beträgt, so dass beträchtliche Unwuchtbestandteile entstehen, die mit dem statischen Auswuchten nicht beseitigt werden können (empfohlenes Verfahren);
- Auf dynamische Weise bei Leichtmetallfelgen; dieses Programm ähnelt den ALU- Programmen für Pkw-Räder, mit der Möglichkeit das Gewicht einer Seite in zwei Teile zu teilen, wenn besonders platzraubende Speichen vorhanden sind;
- Auf statische Weise; ein einziges Auswuchtgewicht, das gegebenenfalls in gleiche Teile auf beiden Seiten aufgeteilt wird; dieses Verfahren ist im Paragraphen „Statisches Auswuchten“ beschrieben.

Programm „Dyn. Mot.“

Für die Auswuchtung eines Motorradrads auf zwei Ebenen (dynamische Auswuchtung) wird beim Einsatz von Federgewichten folgendermaßen fortgefahren:

- Den Adapter für Motorradräder AUMO auf der Auswuchtmaschine montieren (A, fig. 19):



- Die beiden mitgelieferten Schrauben in die auf dem Radanlegeflansch vorhandenen Öffnungen einsetzen;
- Die Schrauben auf dem Adapter festschrauben und darauf achten, dass dieser korrekt auf dem Flansch aufliegt;
- Den entsprechenden Bolzen (je nach dem mittleren Radöffnung) nach Entfernen der Gewindeabe auf die Welle montieren;
- Das Rad nach Auswahl der Zentrierungskegel (einer pro Radseite) einsetzen und mit der entsprechenden Nutmutter und den notwendigen Abstandstücken für den Anschluss der Kegel am Gewindebereich der Welle festziehen.

WICHTIG: für eine genaue Messung muss das Rad so auf dem Flansch befestigt werden, dass sich die beiden Elemente während des Messlaufs oder der Bremsung nicht gegeneinander verschieben können. **HINWEIS:** Das Programm für die Erfassung und Messung der Unmichtigkeit kann nicht auf Motorradrädern ausgeführt werden.

- Die Umgebung MOTORRAD mit der Ikone



im Inneren der sekundären Be-

dienungstastatur wählen

- Das dynamische Auswuchtprogramm direkt am Touchscreen-Monitor wählen;
- Die Raddaten manuell einstellen, wie im Abschnitt "MANUELLE EINGABE DER RADABMESSUNGEN" beschrieben. Um in die Umgebung "Manuelle Eingabe der Radabmessungen" zu gelangen, direkt auf dem Touchscreen-Monitor im Inneren des FEEDBACK-FENSTERS auf die beim letzten Messlauf hervorgegangenen Abmessungen des Rads drücken.
- Einen Messlauf ausführen;
- Das Federgewicht in der 12-Uhr-Position anbringen.

ALU-Motorrad-Programm

Für das dynamische Auswuchten der Motorradräder mit Klebegewichten wie folgt vorgehen:

- Die Angaben für die Montage des Motorradadapters gemäß des im Abschnitt PROGRAMM DYNAMIK MOTORRAD beschriebenen Verfahrens ausführen.
- Die Umgebung MOTORRAD mit der Ikone



im Inneren der sekundären Bedienungstastatur wählen.

- Das Auswuchtprogramm ALU 3 direkt am Touchscreen-Monitor wählen;

Nun werden auf dem Bildschirm gezeigten Felge die entsprechenden Auswuchtebenen angezeigt. Die anschließenden Arbeitsschritte werden wie beim Programm „Dyn. Mot.“ ausgeführt.

- Das Klebegewicht ebenfalls in der 12-Uhr-Position anbringen.

Für den Erhalt optimaler Ergebnisse müssen die Klebegewichte mit ihrem äußeren Rand bündig am Felgenrand positioniert werden.

Programm Gewichtsunterteilung

Für Felgen mit besonders breiten Speichen, bei denen ein Anbringen der Klebegewichte in unmittelbarer Nähe der Speiche nicht möglich ist, wurde ein Programm entwickelt, das die Zweiteilung des Gegengewichts vorsieht.

In diesem Fall, wenn man nach der Erfassung der zentrierten Position feststellt, dass das Auswuchtgewicht genau auf der Höhe einer Speiche angebracht werden muss, folgendermaßen fortfahren:

- In der zentrierten Position verbleiben;
- Die Maschine zeigt auf der Hauptarbeitsseite die



Taste Gewichtsteilung;

- Der wiederholte Druck der Taste ermöglicht die abwechselnde Anzeige der



möglichen Speichenmaße: klein



, mittel



, groß

oder



OFF

(deaktiviert die Auswahl);

- gleichzeitig zeigt die Maschine, nachdem der Speichentyp gewählt wurde, am Bildschirm die zwei neuen anzubringenden Gegengewichte an;
- Die beiden neuen Gegengewichte in den angezeigten 12-Uhr-Positionen anbringen.

Man kann die Gewichteunterteilung auf beiden Auswuchtseiten ausführen.

DIENT- UND KONFIGURATIONSPROGRAMME

Die Dienstprogramme enthalten alle Funktionen der Maschine, die für den Betrieb aber nicht unbedingt für den normalen Gebrauch notwendig sind.

Für die Anzeige der Liste (Menü) der Dienstprogramme, die Ikone **Dienst- und Konfigurationsprogramme** wählen.

Jetzt sind die Programme aus diesem Untermenü zugänglich:



1. MESSLAUFZÄHLER



2. EINSTELLUNG DER MANUELLEN RADMASSE



3. PROGRAMM WHEEL DIAGNOSIS PROGRAMME

D



4. PROGRAMM ZUR OPTIMIERUNG DER UNWUCHTEN



5. MODUS ENTFERNEN/MONTAGE NABE AUTOMATISCHES EINSpanNSYSTEM



6. KONFIGURATIONSPROGRAMME

1. MESSLAUFZÄHLER

Auf dem Bildschirm werden drei Zähler angezeigt:



die Teilzahl der durchgeführten Messläufe seit der letzten manuellen Nullstellung;



die Gesamtzahl der durchgeführten Messläufe während der gesamten Lebensdauer der Maschine;



die Anzahl der durchgeführten Messläufe seit der letzten Kalibrierung der Empfindlichkeit.

Ist die Programmfolge Weight Management aktiv, hat die im Menü der Dienstprogramme enthaltene Ikone des Messlaufzählers folgendes Aussehen



und auf dem Bildschirm erscheint:



die Gesamtzahl der durchgeführten Messläufe während der gesamten Lebensdauer der Maschine;



die Teilzahl der durchgeführten Messläufe seit der letzten manuellen Nullstellung;



die Gesamtmenge des gesparten Gewichts während der gesamten Lebensdauer der Maschine;



die Teilmenge des gesparten Gewichts seit der letzten manuellen Nullstellung;

- Zwei Säulendiagramme, die den Vergleich zwischen der geforderten Gewichtsmenge ohne



das Programm „Less Weight“ (rote Säule) und der mit Anwendung des Programms „Less



Weight“ (grüne Säule) anzeigen, während der gesamten Lebensdauer der Maschine, für Feder- und Klebegewichte.



Mit der **Nullstell-Taste** können die Teilzahl- und Teilmengen-Zähler wieder auf Null gestellt werden.

Um die Anzeige der Zähler zu beenden, die Taste



Beenden drücken



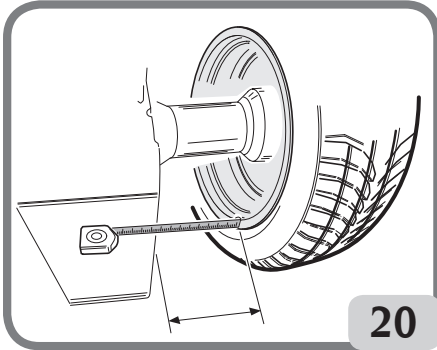
Mit der sekundären Taste **Menü Drucken** kann, wenn ein zugelassener Drucker angeschlossen ist, der entsprechende Druckvorgang zum Programm Less Weight gestartet werden.


2. MANUELLE EINGABE DER RADGRÖSSEN

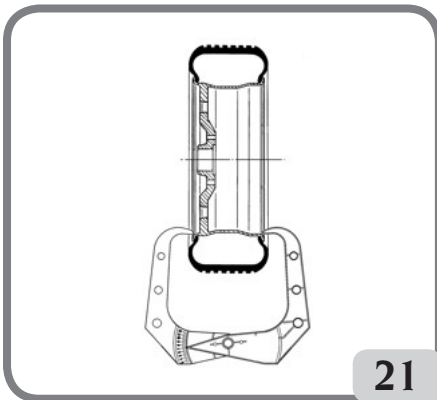
Bei fehlender Funktion der internen und/oder externen Laser-Sensoren oder bei fehlerhafter Erfassung einer der drei nützlichen Maße können die **geometrischen Daten manuell eingegeben** werden, und zwar mit dem folgenden Verfahren.


Auf dem Bildschirm erscheint die Seite mit den Daten der Standard-Radmaße oder zuvor erfassten Maße. Mit Hilfe der numerischen Tastatur kann eine Größe oder mehrere Radmaße geändert werden.

- Die Auswuchtmaschine bereitet sich für die manuelle Eingabe des Abstands vor;
- Den angezeigten Wert des Abstands mit der numerischen Tastatur ändern, indem der mit einem Metermaß gemessene Wert zwischen der rechten Seite des Gehäuses und dem Innenrand der Felge eingegeben wird (Abb. 20);



- die Taste  am Monitor zur Bestätigung drücken und zur Eingabe des Breitenwertes übergehen;
- Den angezeigten Wert durch den mit manuell gemessenen Wert ersetzen (Abb. 21);



- die Taste  am Monitor zur Bestätigung drücken und zur Eingabe des Durchmesserwertes übergehen.

- En angezeigten Durchmesserwert mit Hilfe der Tastatur ändern und den auf dem Reifen angeführten Wert eingeben;



- Die Taste **Esc**  drücken, um die manuelle Dateneingabe zu beenden.

Hinweis: beim manuellen Eingeben der Maße muss die Anbringung der Feder- oder Klebegewichte manuell in der 12-Uhr-Position erfolgen.

3. Suite WHEEL DIAGNOSIS PROGRAMME

3.1. Radiale und laterale Runout-Messung

Dies Funktion wird benutzt, um die Ursachen eventueller Störungen (Schwingungen) zu untersuchen, die durch geometrische Verformungen der Felge und/oder des Reifens verursacht werden, die auch nach einem sorgfältigen Auswuchtverfahren erhalten bleiben.

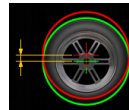
Die Maschine signalisiert die Notwendigkeit zur Durchführung des Verfahrens, indem folgende Warn-



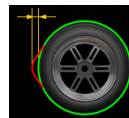
leuchte angezeigt wird. Der Bediener kann jedesmal entscheiden, ob er die Durchführung für angebracht hält.

Dazu einen Messlauf durchführen.

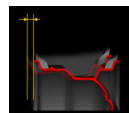
Wenn ein Rad montiert ist, werden am Ende des Messlaufs auf dem Bildschirm Ikonen angezeigt, die folgendes bedeuten:



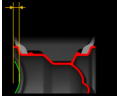
radialer Seitenschlag des Rads (1. Grundschiwingung);



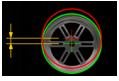
radialer Seitenschlag des Rads (Spitze-Spitze);



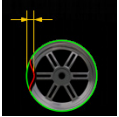
lateraler Seitenschlag der Felge (1. Grundschiwingung);



lateraler Seitenschlag der Felge (Spitze-Spitze);



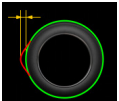
radialer Seitenschlag der Felge (1. Grundschwingung);



radialer Seitenschlag der Felge (Spitze-Spitze);

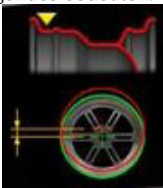


radialer Seitenschlag des Reifens (1. Grundschwingung);



radialer Seitenschlag des Reifens (Spitze-Spitze);
- die Wellenformen, die den Verlauf des Runouts des Rads darstellen.

Wenn eine Felge montiert ist, werden am Ende des Messlaufs auf dem Bildschirm Ikonen angezeigt, die folgendes bedeuten:



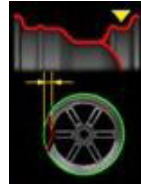
radialer Seitenschlag des Sitzes des internen Reifenwulsts (1. Grundschwingung);



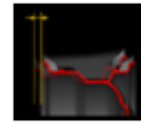
radialer Seitenschlag des Sitzes des internen Reifenwulsts (Spitze-Spitze);



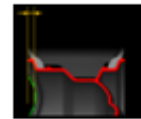
radialer Seitenschlag des Sitzes des externen Reifenwulsts (1. Grundschwingung);



radialer Seitenschlag des Sitzes des externen Reifenwulsts (Spitze-Spitze);



lateraler Seitenschlag der Felge (1. Grundschwingung);





lateraler Seitenschlag der Felge (Spitze-Spitze).
Hinweis: die bewegliche vertikale Leiste, die in den Grafiken erscheint, stellt die vertikale Achse von 12.00 dar.

WICHTIG: Alle eventuell vorhandenen Klebewichte, die an der Innenoberfläche der Felge befestigt wurden und die sich innerhalb der Ablesezone des Laser-Sensors befinden, müssen entfernt werden, bevor der Messzyklus des Runout bestimmt wird.



Falls ein Reifen montiert ist und geometrische Verformungen der Felge und des Reifens festgestellt wurden, können die Auswirkungen dieser Verformungen an der Radgruppe verringert werden, indem die Verformungen der Felge durch die des Reifens kompensiert werden.

Die Meldungen bezüglich des geometrischen Matchings werden in Form einer Nachricht am Ende des Messzyklus mit einer der folgenden Anzeigen dargestellt:



- Matching nicht empfohlen  ;

- Matching empfohlen  ;
Wenn das geometrische Matching durchgeführt werden soll, die Ikone **Matching ROD**

 wählen:

- das Ventil in 12-Uhr-Position stellen und die  Taste oder die Taste  am Monitor drücken;

- Das Rad soweit drehen, bis die Maschine anzeigt, wo gestoppt werden soll;

- auf dem Reifen ein Zeichen mit Kreide in der 12-Uhr-Position machen und dann die Taste  oder die Taste  am Monitor drücken;

- Das Rad von der Nabe abmontieren, dann das Zeichen auf dem Reifen mit der Position des Ventils in Übereinstimmung bringen.

Hinweis: Der Bediener kann jederzeit das Verfahren zur Runout-Messung wiederholen, indem er auf die



Start-Taste drückt.

Hinweis: Der Bediener kann jederzeit das Verfahren beenden, indem er auf die Taste **Beenden**



drückt.

Hinweis: Es kann vorkommen, dass die Lasersensoren auf reflektierenden Oberflächen die Fehler des Felgens nicht korrekt messen können. In diesem Fall muss das Messverfahren wiederholt werden, indem man den Messlauf neu startet. Besteht das Problem weiterhin, den Messlauf abbrechen.

4. OPTIMIERUNG DER UNWUCHTEN

Dieses Verfahren ermöglicht die Reduzierung der Gesamtunwucht des Rads und kompensiert, wenn möglich, die Unwucht des Reifens mit der der Felge. Die Maschine signalisiert die Notwendigkeit zur Durchführung des Verfahrens, indem folgende Warn-



leuchte angezeigt wird **OPT**. Der Bediener kann jedesmal entscheiden, ob er die Durchführung für angebracht hält.

Die von diesem Programm berechneten Werte basieren sich auf den Unwuchtwerten des zuletzt ausgeführten Messlaufs auf dem überprüften Rad.

OPT 1

- Das Ventil auf 12-Uhr-Position stellen;



- die Taste am Monitor drücken, um den Arbeitsgang zu bestätigen

OPT 2

- Das Rad in die auf dem Bildschirm angezeigte 6-Uhr-Position bringen. Wenn die RPA-Funktion aktiv ist, wird das Rad automatisch in Position gebracht;

- Ein Zeichen in der 12-Uhr-Position an der Außen-seite des Reifens machen;



- die Taste am Monitor drücken, um den Arbeitsgang zu bestätigen

OPT 3

- Das Rad von der Auswuchtmaschine abmontieren und mit der Reifenmontiermaschine das Zeichen auf dem Reifen auf gleiche Höhe zum Ventil bringen;

- Das Rad wieder auf die Auswuchtmaschine montieren;



- die Taste am Monitor drücken, um den Arbeitsgang zu bestätigen

OPT 4

- Das Ventil auf 12-Uhr-Position stellen;




- die Taste am Monitor drücken, um den Arbeitsgang zu bestätigen

OPT 5

- Einen Messlauf durchführen und dabei den Radschutz absenken.

Wenn keine nennenswerten Verbesserungen erzielt werden können, wird am Ende des Messlaufs die Meldung „OUT“ angezeigt. In diesem Fall empfiehlt es sich, das Verfahren durch Drücken der Taste

D

Beenden  zu schließen. Der Bediener kann entscheiden weiterzumachen, indem er

die Taste  oder die Taste  am Monitor drückt.

OPT 6


Jetzt werden die tatsächlichen Unwuchtwerte für das Rad angezeigt, so wie es auf der Auswuchtmaschine montiert ist



- Das Rad in die auf dem Bildschirm angezeigte Position bringen. Wenn die RPA-Funktion aktiv ist, wird das Rad automatisch in Position gebracht;
- Im Fenster erscheinen die Unwuchten und die prozentual erreichbare Verbesserung, falls der Bediener entscheidet, mit der Optimierung fortzufahren.

Falls die Verbesserung als ungenügend erachtet wird,

die Taste Beenden  drücken.



- Ein doppeltes Zeichen in der 12-Uhr-Position an der Außenseite des Reifens machen, wenn das Wenden nicht angebracht ist, und auf der Innenseite, wenn das Wenden angebracht ist. Wenn kein Wenden gewünscht ist, die Taste Reifen Wenden

aktivieren/deaktivieren drücken 

- die Taste  oder die Taste  am Monitor drücken, um den Arbeitsgang zu bestätigen

OPT 7

- Das Rad von der Auswuchtmaschine abmontieren;
- Den Reifen auf der Felge bis zu der vorher auf der Höhe des Ventils aufgezeichneten Doppelmarkierung drehen (und die Montage eventuell umkehren);
- Das Rad wieder auf die Auswuchtmaschine montieren;

- die Taste  oder die Taste  am Monitor drücken, um den Arbeitsgang zu bestätigen


- Einen Messlauf durchführen und dabei den Radschutz absenken.

Nach dem Messlauf wird das Optimierungsprogramm geschlossen und die für das Auswuchten des Rads notwendigen Gewichtswerte angezeigt.

Besondere Fälle

- Ist ein Fehler unterlaufen, der das Endergebnis beeinträchtigen könnte, wird dies von der Maschine mit der Meldung E 6 angezeigt.

- Zwischen der einen und der anderen Phase des Programms kann eine andere Arbeitsumgebung aufgerufen werden, und zwar durch Drücken der

Taste **Vorläufiges Beenden** , ohne die gespeicherten Daten zu verlieren. Daher fährt das Programm bei Rückkehr zur Arbeitsumgebung der Optimierung an der Stelle fort, an der es unterbrochen wurde.

- Der Vorgang der Optimierung kann jederzeit beendet werden, indem einfach die Taste **Beenden**

 gedrückt wird.

5. MODUS ENTFERNEN/MONTAGE NABE AUTOMATISCHES EINSpanNSYSTEM

Mit der Auswahl dieser Einstellung bereitet sich die Maschine auf das Entfernen und die Montage der Nabe des automatischen Einspannsystems vor, wie im Kapitel "VERWENDUNG DES AUTOMATISCHEN RADSPANNSYSTEMS" beschrieben.

Während dieser Einstellung wird am Bildschirm die Meldung A 52 gezeigt. Dieser Modus dauert 30 Sekunden, aber der Bediener kann ihn jederzeit durch Druck der Taste STOPP unterbrechen.

6. KONFIGURATIONSPROGRAMME


Die Konfigurationsprogramme enthalten die Funktionen, die der individuellen Einstellung der Maschine dienen und die normalerweise bei der Installation ausgeführt werden.

Nachdem die Ikone **Konfigurationsprogramme**



ausgewählt wurde, sind die folgenden Programme zugänglich:

- 6.1  Personalisierung

- 6.2  Konfiguration der Parameter der Auswuchtma-

schine;



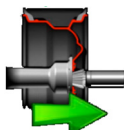
6.3

Kalibrierung der Empfindlichkeit;



6.4

Service.



6.5

Notentriegelung System C (Radspannvorrichtung).

6.1. Personalisierung

Dieses Programm ermöglicht dem Benutzer, die Ausgangsseite zu personalisieren, indem die Daten der Werkstatt (Name, Stadt, Straße, Telefonnummer, etc.) eingegeben werden, und die drei Bedienernamen festzulegen, die im Feedback-Fenster erscheinen. Auf dem Bildschirm erscheint eine Maske für die Eingabe der Daten bestehend aus:

- 4 Zeilen zur Eingabe der Werkstattdaten;
- 3 Zeilen zur Eingabe der Bedienernamen;
- Eine Tastatur für die Eingabe der Buchstaben und Zeichen.

Um die Daten zu speichern, die Taste Speichern



wählen .

Um das Programm zu verlassen, die Taste **Beenden**



wählen.

Hinweis

Die Zeilen zur Speicherung der Werkstattdaten können aus je maximal 28 Zeichen bestehen.

Die Zeilen zur Speicherung der Bedienernamen können aus je maximal 14 Zeichen bestehen.

Hinweis: Wenn ein Drucker angeschlossen ist, werden die gespeicherten Daten zur Personalisierung in den entsprechenden Berichten gedruckt.

6.2. Konfiguration der Parameter der Auswuchtmaschine

Normalerweise sind keine Änderungen an den Werkseinstellungen erforderlich. Nur wenn nötig,

ist es möglich, den Status der Maschine und/oder seine Betriebsart zu ändern.

Jeder Parameter kann über die Pfeiltasten geändert



werden

Die änderbaren Parameter sind:

1. Sprache:
 - Zum Einstellen der gewünschten Sprache
2. Timeout Screensaver:
 - Zum Einstellen der Wartezeit, bevor das Hauptlogo als Bildschirmschoner erscheint
3. Radialer Runout-Grenzwert erste Grundschiwung:
 - Zum Einstellen des Grenzwerts, der die Anzeige des gemessenen Werts in Rot ermöglicht
4. Radialer Runout-Grenzwert Spitze-Spitze:
 - Zum Einstellen des Grenzwerts, der die Anzeige des gemessenen Werts in Rot ermöglicht
5. Lateraler Runout-Grenzwert erste Grundschiwung:
 - Zum Einstellen des Grenzwerts, der die Anzeige des gemessenen Werts in Rot ermöglicht
6. Lateraler Runout-Grenzwert Spitze-Spitze:
 - Zum Einstellen des Grenzwerts, der die Anzeige des gemessenen Werts in Rot ermöglicht
7. WARNING RUNOUT:
 - zur Einstellung der automatischen Messung des radialen Runout des Rads oder der Felge während des Messzyklus. Es wird automatisch die Anzeige der Alarmleuchte auf der Hauptbildschirmseite aktiviert (JA aktiviert – NEIN deaktiviert)
8. Warning OPT:
 - Zum Aktivieren der Anzeige der Alarmleuchte auf der Hauptbildschirmseite (JA aktiviert – NEIN deaktiviert)
9. Deaktivieren der Laser:
 - Zum Deaktivieren der Laser bei Defekt. Wenn die Laser deaktiviert sind, müssen die Maße manuell eingegeben und die Gewichte in der 12-Uhr-Position angebracht werden
10. Automatische Positionssuche (RPA):
 - Um die automatische Positionssuche nach Beendigung des Messlaufs zu aktivieren (JA aktiv – NEIN nicht aktiv)

11. Größenmessung mit Freigabe C:
- zur Einstellung der automatischen Größenmessung bei jeder Betätigung des automatischen Radspannsystems (JA aktiviert – NEIN deaktiviert).
12. Aktiviert/deaktiviert Felgensuche
- Um die Erkennung NUR der auf die Maschine montierten Felge während der Größenmessung zu aktivieren (JA aktiviert – NEIN deaktiviert)
13. Automatische Beleuchtung
- Zur Aktivierung der LED-Beleuchtung je nach individuellen Erfordernissen (JA aktiviert – NEIN deaktiviert)
 - Wenn das Programm aktiv ist, wird die Beleuchtung in folgenden Fällen aktiviert:
 - Während des gesamten Messzyklus außer während der Erfassung der Abmessungen;
 - Weitere 30 Sekunden lang in CP (zentrierter Position);
 - Innerhalb des Programms Verstecktes Gewicht während der Auswahl der beiden Ebenen hinter den Speichen.
14. Werksdaten-Wiederherstellung:
- Zum Wiederherstellen der Ausgangskonfiguration der Maschine Die Kalibrierungen der Maschine ändern sich dabei nicht.

Um die neuen Einstellungen zu speichern, die Taste

Speichern  drücken und anschließend

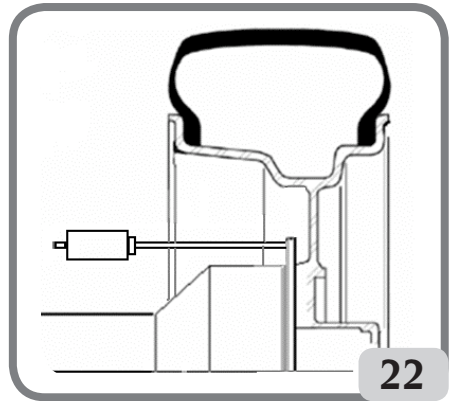
die Taste **Beenden** , um zur Hauptbetriebsanzeige zurückzukehren.

6.3. Kalibrierung der Empfindlichkeit gegenüber Unwuchten

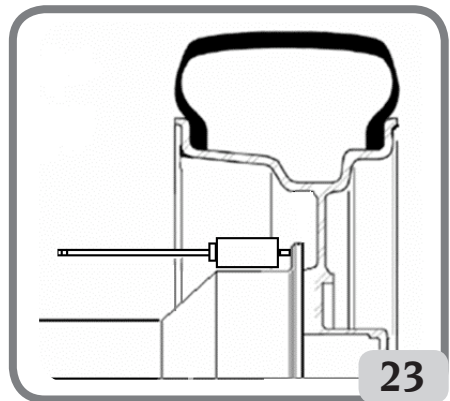
Dieser Vorgang ist immer dann auszuführen, wenn die Eichungsbedingung außerhalb des Toleranzbereichs liegt oder die Maschine selbst durch Anzeigen der Fehlermeldung E 1 dazu auffordert.

Um die Kalibrierung durchzuführen, wie folgt vorgehen:

- Die Ikone Kalibrierung der Empfindlichkeit im Menü der Konfigurationsprogramme auswählen;
- Ein Rad von mittlerer Größe (Durchmesser nicht kleiner als 14") (und vorzugsweise geringer Unwucht) auf der Auswuchtmaschine montieren.
- einen Messlauf ausführen;
- Nach dem Messlauf das mit der Maschine mitgelieferte Eichgewicht auf der Glocke der Schwinggruppe befestigen, wie auf Abbildung 22 gezeigt wird.



- Einen zweiten Messlauf durchführen;
- Nach dem Messlauf die Position des Eichgewichts auf der Glocke der Schwinggruppe wie auf Abbildung 23 gezeigt ändern



- Einen dritten Messlauf durchführen. Diese letzte Kalibrierungsphase sieht die Ausführung von drei aufeinanderfolgenden Messläufen im Automatik-Modus vor.

Bei erfolgreicher Kalibrierung wird nach dem Messlauf ein akustisches Signal zur Bestätigung abgegeben; anderenfalls wird vorübergehend die Meldung E 2 angezeigt.

Anmerkungen:

- Nach Abschluss des Verfahrens das Eichgewicht abnehmen.
- Durch Drücken der Taste kann man das Kalibrierungsverfahren jederzeit unterbrechen.
- Die durchgeführte Kalibrierung gilt für jeden Radtyp.

6.4. Service

Dieses Programm zeigt einige Daten an, die der Funktionskontrolle der Maschine und der Feststellung von Betriebsstörungen einiger Vorrichtungen dienen. Diese Daten haben keinen Nutzen für den Benutzer und es wird deshalb empfohlen die Daten nur von Personal des Technischen Kundendienst einsehen zu lassen.

6.5. Notentriegelung System C (Radspannvorrichtung)

Dieses Programm ermöglicht es, im Notfall die Vorrichtung C zu öffnen, wenn es NICHT möglich ist, das Rad über die Benutzung des Steuerpedals C freizugeben (L, Abb. 10).

Um die Entriegelung des Systems C zu aktivieren,



die Taste drücken, die Maschine führt automatisch verschiedene Versuche aus, um die Vorrichtung zu öffnen.

FEHLERMELDUNGEN

Die Maschine ist in der Lage eine bestimmte Anzahl an Betriebsstörungen zu erkennen und diese dem Bediener über entsprechende Displaymeldungen anzuzeigen.

Hinweismeldungen – A –

A 3

Rad nicht geeignet für die Kalibrierung der Empfindlichkeit, ein Rad mit mittleren Abmessungen (normalerweise 5,5"X14") oder größer verwenden, aber NICHT schwerer als 40 kg.

A 7

Die Maschine ist derzeit nicht berechtigt das gewählte Programm aufzurufen. Einen Messlauf ausführen und die Anfrage wiederholen.

A 25

Das Programm steht nicht zur Verfügung.

A 31

Optimierungsverfahren (OPT) bereits von einem anderen Benutzer gestartet.

A 51

Messlauf mit automatischem Radspannsystem offen oder Radeinspannung nicht korrekt. Die Blockierung wiederholen.

A 52

Verfahren zum Ausbau/Einbau der Nabe automatisches Radspannsystem gestartet.

Nach 30 Sekunden wird das Verfahren automatisch beendet.

A 60

Verfahren zur Speicherung der Speichen fehlerhaft. Befolgen Sie aufmerksam die Anweisungen auf dem Bildschirm oder folgen Sie den Hinweisen im Abschnitt Verstecktes Gewicht.

A 61

Automatische Messung der Breite falsch oder Messlauf ohne Rad ausgeführt. Den Messlauf mit automatischer Erfassung der Abmessungen und an der Maschine fixiertem Rad wiederholen. Wenn das Problem bestehen bleibt, geben Sie den richtigen Wert der Felgenbreite manuell ein.

A 63

Erfasste Radmaße fehlerhaft. Den Messlauf wiederholen. Wenn der Fehler bestehen bleibt, die Maße manuell einstellen.

A 64

Einstellung Punkt zur Erfassung der Ebene nicht korrekt. Wiederholen Sie die manuelle Positionierung der Ebenen.

A 65

Fehler Radmaße. Den Messlauf wiederholen. Wenn der Fehler bestehen bleibt, die Maße manuell einstellen.

A 66

Hindernis oder Rad mit Durchmesser geringer als 10" wurde während der Bewegung des internen Messwertaufnehmers erfasst. Den Messlauf wiederholen oder die Maße manuell eingeben.

A 99

Kalibrierungsphase nicht korrekt. Den Messlauf wiederholen und das im folgenden Handbuch beschriebene Verfahren beachten.

A Stp

Anhalten des Rads während der Messlaufphase.

A Cr

Messlauf mit angehobenem Radschutz ausgeführt. Den Radschutz für die Ausführung des Messlaufs absenken.

Fehlermeldungen – E –

E 1

Fehlerzustand bei der Kalibrierung der Empfindlichkeit gegenüber Unwuchten. Die Kalibrierung der Empfindlichkeit ausführen.

E 2

Fehlerzustand bei der Kalibrierung der Empfindlichkeit.

Die Kalibrierung der Empfindlichkeit wiederholen und auf den ersten Messlauf achten, der mit dem Rad wie die nachfolgenden Messläufe ausgeführt werden muss. Außerdem darauf achten, während

der Kalibrierungsphasen nicht gegen die Maschine zu stoßen.

E 3 I/E 2/3

Fehlerzustand nach Abschluss der Kalibrierung der Empfindlichkeit. Die Kalibrierung wiederholen, wenn die Meldung weiter besteht, folgende Kontrollen durchführen:

- Korrektes Verfahren zur Kalibrierung der Empfindlichkeit;
- Korrekte Position und Befestigung des Eichgewichts;
- Mechanische und geometrische Unversehrtheit des Eichgewichts;
- Geometrie des verwendeten Rads

E 6

Fehlerzustand bei der Ausführung des Optimierungsprogramms. Das Verfahren von Beginn an wiederholen.

E 8

Drucker nicht in Betrieb oder nicht vorhanden.

E 10

Innerer Messwertaufnehmer nicht in Ruheposition.

E 11

Zählfehler der Motorschritte des inneren Messwertaufnehmers.

E 12

Äußerer Messwertaufnehmer nicht in Ruheposition.

E 13

Zählfehler der Motorschritte des äußeren Messwertaufnehmers.

E 27

Übermäßige Bremszeit. Wenn das Problem bestehen bleibt, den technischen Kundendienst einschalten.

E 28

Zählfehler des Encoders. Wiederholt sich der Fehler häufig, den technischen Kundendienst einschalten.

E 30

Defekt der Messlaufvorrichtung. Die Maschine abschalten und den technischen Kundendienst anfordern.

E 32

Die Auswuchtmaschine wurde während der Messlaufphase angestoßen. Den Messlauf wiederholen.

E 50

Defekt am automatischen Radspannsystem.

Die Auswuchtmaschine neu starten.

Falls sich der Fehler wiederholt, den Kundendienst benachrichtigen.

E 99M

Serieller Kommunikationsfehler auf der Platine MBUGRF zwischen der Kontrolleinheit und dem Grafikmodul.

Wenn der Fehler bestehen bleibt, den technischen Kundendienst einschalten.

E 99A

Serieller Kommunikationsfehler zwischen der Platine MBUGRF und der Platine Acq-Mux.

Wenn der Fehler bestehen bleibt, den technischen Kundendienst einschalten.

E F0

Fehler Encoder Schwingereinheit.

CCC - CCC

Unwuchtwert über 999 Gramm.

ZUSTAND DES AUSWUCHTZUBEHÖRS

Die Kontrolle des Auswuchtzubehörs erlaubt die Gewährleistung, dass der Verschleiss die mechanischen Toleranzen der Flansche, Kegel, usw. nicht über einen bestimmten Grenzwert überschritten hat.

Ein perfekt ausgewuchtetes, abmontiertes und in anderer Position erneut montiertes Rad kann zu keiner Unwucht über 10 Gramm führen.

Sollten größere Unterschiede festgestellt werden, muss das Zubehör sorgfältig überprüft und die Teile ausgetauscht werden, die aufgrund von Druckstellen, Verschleiss, Ungleichgewicht der Flansche, usw. keinen einwandfreien Zustand aufweisen.

In jedem Fall muss beachtet werden, dass bei Einsatz von Kegeln bei der Zentrierung keine zufriedenstellenden Ergebnisse erreicht werden, wenn die Radöffnung in der Mitte oval und unmittig ist. In diesem Fall erhält man ein besseres Ergebnis, wenn man das Rad mit den Befestigungsöffnungen zentriert.

Es wird darauf hingewiesen, dass die beim Wiedereinbau des Rads auf das Fahrzeug anfallenden Zentrierfehler nur mit einem Feinauswuchten des montierten Rads neben dem Auswuchten auf der Werkbank beseitigt werden kann.

WARTUNG



ACHTUNG

Der Hersteller entzieht sich jeglicher Haftung bei Reklamationen, die auf den Einsatz von nicht Original-Ersatzteilen oder -Zubehör zurückzuführen sind.



ACHTUNG

Vor jedem Einstellungs- oder Wartungseingriff die Maschine von der Stromversorgung trennen und

sicherstellen, dass alle beweglichen Maschinenteile blockiert sind.

Die Teile dürfen ausschließlich für Servicearbeiten abgenommen und geändert werden.



WARNUNG

Den Arbeitsbereich sauber halten.

Zur Entfernung von Verschmutzungen oder Fremtteilen dürfen auf keinen Fall Druckluft und/oder Wasserstrahlen verwendet werden.

Bei Reinigungsarbeiten soweit wie möglich die Bildung oder das Aufwirbeln von Staub vermeiden.

Die Radträgerwelle der Auswuchtmaschine, die Anzugsnutmutter, die Kegel und die Zentrierungsflansche in sauberem Zustand halten. Für die Reinigungsarbeiten einen Pinsel und umweltfreundliche Lösungsmittel verwenden.

Das Herunterfallen der Kegel und Flansche vermeiden, da eventuelle Schäden die Präzision der Zentrierung beeinträchtigen könnten.

Die Kegel und die Flansche nach ihrem Einsatz an einem entsprechend vor Staub und Schmutz geschütztem Ort aufbewahren.

Für die Reinigung des Monitorbildschirms Äthylalkohol verwenden.

Die Kalibrierung mindestens alle sechs Monate ausführen.

INFOS ZUR ENTSORGUNG DER MASCHINE

Bei Verschrottung der Maschine die elektrischen, elektronischen, sowie Plastik- und Eisenteile vorsorglich trennen.

Anschließend die getrennte Entsorgung gemäß den einschlägigen Normen vornehmen.

UMWELTINFORMATIONEN

Folgendes Entsorgungsverfahren ist gültig nur für Maschinen, die das Symbol der durchkreuzten



Mülltonne auf ihrer Datenplatte haben 

Dieses Produkt kann Substanzen enthalten, die für die Umwelt und für die menschliche Gesundheit schädigend sein können, wenn das Produkt nicht ordnungsgemäß entsorgt wird.

Aus diesem Grund geben wir Ihnen nachfolgend einige Informationen, mit denen die Freisetzung dieser Substanzen verhindert und die natürlichen Ressourcen geschont werden.

Elektrische und elektronische Geräte dürfen nicht mit dem normalen Hausmüll entsorgt werden, sondern müssen als Sondermüll ihrer ordnungsgemäßen Wiederverwertung zugeführt werden.

Das Symbol der durchkreuzten Mülltonne auf dem Produkt und auf dieser Seite erinnert an die Vorschrift, dass das Produkt am Ende seines Lebenszyklus ordnungsgemäß entsorgt werden muss. Auf diese Weise kann verhindert werden, dass eine ungeeignete Verwendung der in diesem Produkt enthaltenen Substanzen, oder eine ungeeignete Anwendung von Teilen davon, Schäden für die Umwelt und die menschliche Gesundheit hervorrufen können. Darüber hinaus werden somit viele der in dieser Produkten enthaltenen Materialien eingesammelt, wiederaufgearbeitet und wiederverwertet.

Zu diesem Zweck organisieren die Hersteller und Händler von elektrischen und elektronischen Geräten geeignete Entsorgungssysteme für diese Produkte.

Am Ende des Einsatzes dieses Produkts wenden Sie sich bitte an Ihren Händler, Sie erhalten dort alle Informationen für die korrekte Entsorgung des Geräts.

Darüber hinaus wird Ihr Händler Sie beim Kauf dieses Produkts über die Möglichkeit informieren, ein diesem Produkt gleichartiges Gerät, das dieselben Funktionen wie das gekaufte erfüllt, am Ende seines Lebenszyklus kostenlos zurückgeben können.

Eine Entsorgung des Produkts, die nicht der oben genannten Vorgehensweise entspricht, ist strafbar und wird gemäß den jeweils geltenden nationalen Bestimmungen geahndet, die in dem Land herrschen, in dem die Entsorgung des Produkts stattfindet.

D

Wir empfehlen darüber hinaus weitere Maßnahmen zum Umweltschutz: Die Wiederverwertung der internen und externen Verpackung des Produkts und die ordnungsgemäße Entsorgung eventuell darin enthaltener Batterien.

Mit Ihrer Hilfe lässt sich die Menge der natürlichen Ressourcen, die für die Realisierung von elektrischen und elektronischen Geräten benötigt werden, reduzieren, die Kosten für die Entsorgung der Produkte minimieren und die Lebensqualität erhöhen, da verhindert wird, dass giftige Substanzen in die Umwelt gebracht werden.

EINZUSETZENDE BRANDSCHUTZMITTEL

Geeigneten Feuerlöscher nachstehender Übersicht entnehmen.

Trockene Materialien

Wasser	JA
Schaum	JA
Pulver	JA*
CO ₂	JA*

Entflammare Flüssigkeiten

Auf Wasserbasis	NEIN
Schaum	JA
Pulver	JA
CO ₂	JA

Elektrische Geräte

Auf Wasserbasis	NEIN
Schaum	NEIN
Pulver	JA
CO ₂	JA

JA* * Kann in Ermangelung geeigneterer Mittel oder bei kleinen Bränden eingesetzt werden.



ACHTUNG

Die Hinweise dieser Übersicht haben allgemeinen Charakter und dienen nur als Leitfaden für die Anwender. Die speziellen Einsatzigenschaften der verwendeten Brandschutzmittel sind beim Hersteller anzufordern.

SACHBEGRIFFE

Nachfolgend eine kurze Beschreibung einiger in diesem Handbuch enthaltenen technischen Begriffe.

KALIBRIERUNG DER UNWUCHTEN

Verfahren, dass bei bekannten Betriebsbedingungen in der Lage ist, die entsprechenden korrigierenden Koeffizienten zu berechnen. Erlaubt eine höhere Präzision der Maschine, indem sie innerhalb bestimmter Grenzen eventuelle Berechnungsfehler korrigiert, die auf mit der Zeit aufgetretene Veränderungen der Maschinenmerkmale zurückzuführen sind.

ZENTRIERUNG

Positionierung des Rads auf der Trägerwelle der Auswuchtmaschine, wobei die Achse der Welle mit der Drehachse des Rads übereinstimmen muss.

AUSWUCHTUNGSZYKLUS

Vom Benutzer und der Maschine ausgeführte Arbeitsschritte ab dem Zeitpunkt des Messlaufbeginns bis zum Zeitpunkt nach der Berechnung der Unwuchtwerte beim Abbremsen des Rads.

KEGEL

Ein konisch geformtes Element mit einer Öffnung in der Mitte; es wird auf der Radträgerwelle der Auswuchtmaschine eingesetzt und dient der Zentrierung der darauf montierten Räder, dessen Durchmesser der Radöffnung zwischen einem Maximal- und Mindestwert liegt.

UNMITTIGKEIT

Diese wird über eine Sinuswelle mit einer bestimmten Weite dargestellt und zeigt geometrische Verformungen in der Radialrichtung an. Da der Reifen und die Felge nicht einwandfrei rund sind, besteht immer eine Komponente der Unmittigkeit (oder Grundschiwingung des radialen Runouts) für das Rad (bzw. die Gesamtheit). Liegt die Unmittigkeit über einem bestimmten Wert, können auch nach einem sorgfältig durchgeführten Auswuchten während der Fahrt Vibrationen auftreten.

Die Geschwindigkeit bei der solche Vibrationen auftreten können, hängt von den strukturellen Merkmalen des Fahrzeugs ab. Im Allgemeinen liegt bei den meisten PKW die kritische Geschwindigkeit bei 120-130 Km/h.

DYNAMISCHE AUSWUCHTUNG

Ausgleich der Unwuchten durch Anbringen von zwei Gewichten auf den Radseiten.

STATISCHES AUSWUCHTEN

Ausgleich der statischen Unwuchtbestandteile durch Anbringen von nur einem Gewicht, normalerweise in der Mitte des Felgenbetts. Die Annäherung des Auswuchtens ist optimaler je geringer die Radbreite ist.

FLANSCH FÜR FELGENHALTERUNG

(der Auswuchtmaschine)

Scheibe in der Form eines Rundkranzes mit der Funktion der Ablage der auf der Auswuchtmaschine montierten Radscheibe. Dient auch dazu, das Rad perfekt senkrecht zu seiner Drehachse zu halten.

FLANSCH (Zentrierzubehör)

Vorrichtung mit der Funktion der Halterung und Zentrierung des Rads. Dient auch dazu, das Rad perfekt senkrecht zu seiner Drehachse zu halten. Wird auf der Radträgerwelle der Auswuchtmaschine montiert.

SPERRMUFFE

Vorrichtung zum Blockieren der Räder auf der Auswuchtmaschine nur für die Versionen mit automatischem Radspannsystem verwendet.

IKONE

Darstellung einer Taste auf dem Monitor, die graphisch einen Befehl darstellt.

MESSLAUF

Arbeitsphase, die das Anwerfen bis hin zur Drehung des Rads beinhaltet.

OPT

Abkürzung für den englischen Begriff Optimization (Optimierung).

ROD

Kurzwort für Run Out Detection.

RPA

Kurzwort für Automatische Positionierung.

RUNOUT

Hinweis auf die nicht perfekte radiale und/oder seitliche Geometrie des Rads.

RADFLATTERN

Wird über eine Sinuswelle mit bestimmter Weite dargestellt; Hinweis auf geometrische Verformungen in Richtung Drehachse.

Das Bestehen dieser Komponente des Radflat-

tern (Grundschiwingung des seitlichen Runouts) kann davon abhängen, dass der Reifen oder die Felge abgenutzt oder mechanisch-geometrisch verformt ist, oder das Rad (bzw. die Gesamtheit) nicht korrekt auf der Gewindenabe montiert ist.

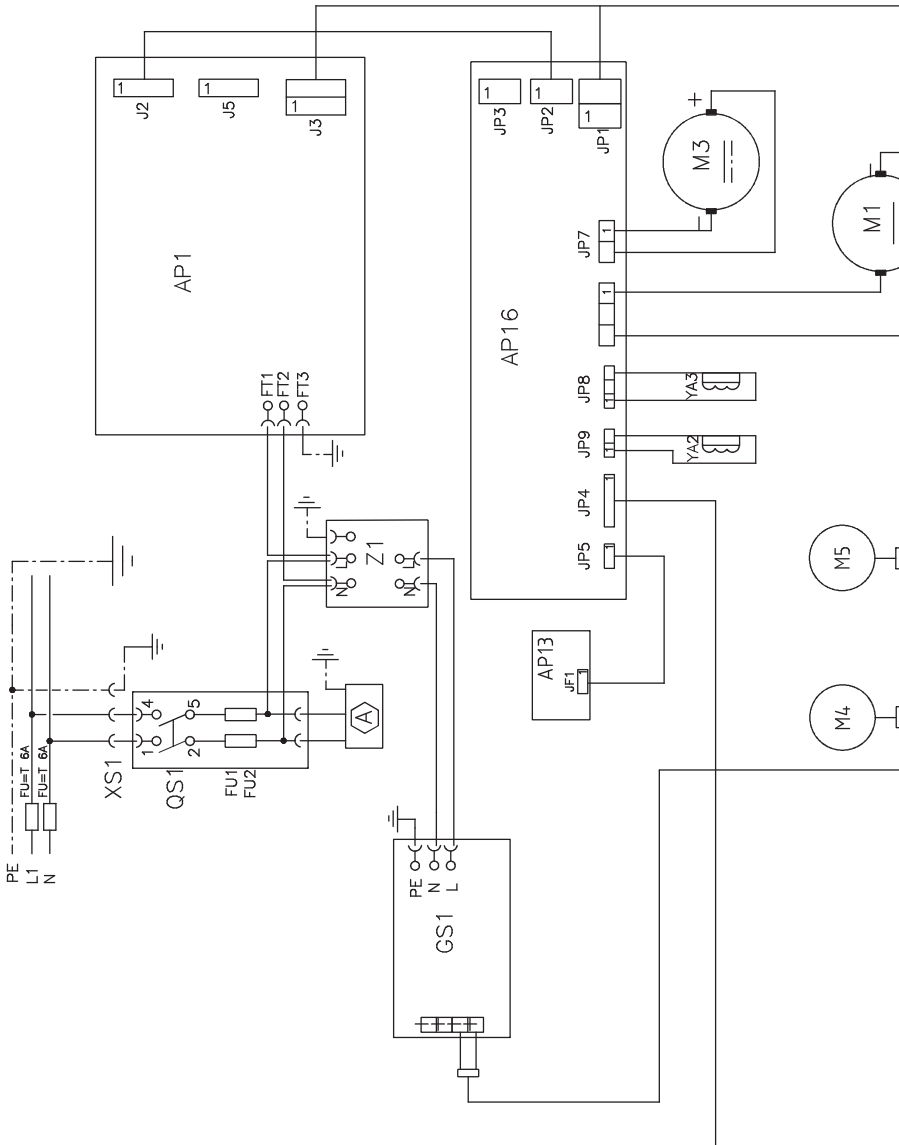
UNWUCHT

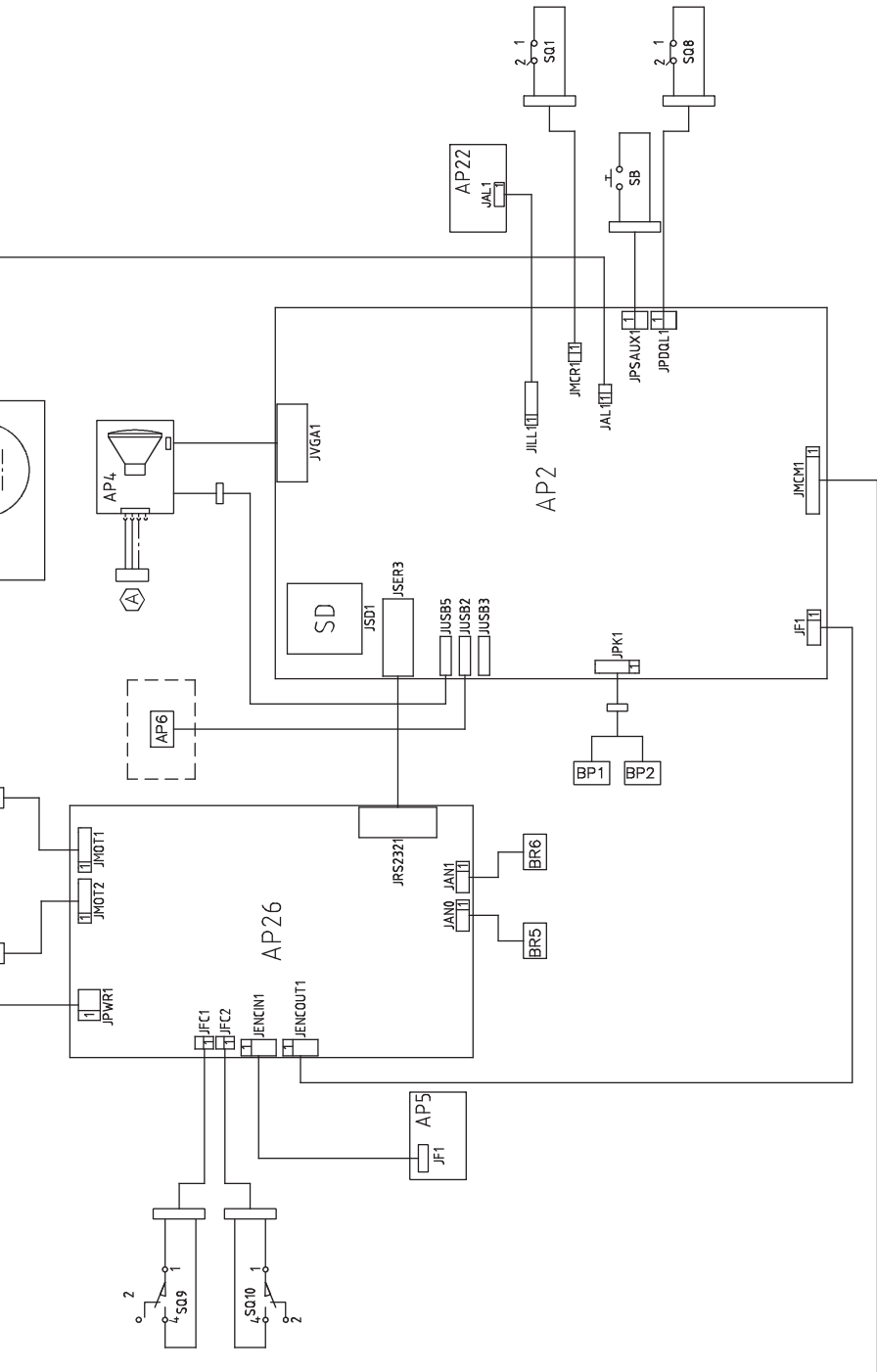
Ungleichmäßige Verteilung der Reifenmasse, die bei der Drehung Fliehkräfte erzeugt.

ALLGEMEINER SCHALTPLAN DER ELEKTRISCHEN ANLAGE

API	Stromversorgungs- und Steuerungsplatine
AP2	Hauptplatine (CPU)
AP4	Monitor
AP5	Platine für Suchfunktion
AP13	Encoder Karte
AP16	Platine MCM
AP22	Beleuchtungsplatine
AP26	ACQ-MUX Karte
BP1	Interner Pick - up
BP2	Externer Pick - up
BR5	Interner Laser-Sensor
BR6	Externer Laser-Sensor
FU	Sicherung
GS1	Stromzuführer
M1	Motor
M3	Motor des automatischen Radspannsystems
M4	Schrittmotor interner Messwertaufnehmer
M5	Schrittmotor externer Messwertaufnehmer
QS1	Hauptschalter
SD	Secure Digital
SQ1	Mikroschalter Schutzgehäuse
SQ8	Mikroschalter des automatischen Radspannsystems
SQ9	Mikroschalter interner Messwertaufnehmer
SQ10	Mikroschalter externer Messwertaufnehmer
XS1	Netzstecker
YA2	Bremsspule/ Motorabschaltung
YA3	Kupplung
Z1	Netzfilter

ALLGEMEINER SCHALTPLAN DER ELEKTRISCHEN ANLAGE





TRADUCCIÓN DEL MANUAL ORIGINAL

ÍNDICE

INTRODUCCIÓN	156
TRANSPORTE, ALMACENAMIENTO Y TRASLADO	157
INSTALACIÓN	158
CONEXIÓN ELÉCTRICA	160
NORMAS DE SEGURIDAD	161
CARACTERÍSTICAS GENERALES	162
DATOS TÉCNICOS	162
DOTACIÓN	163
ACCESORIOS BAJO PEDIDO	163
CONDICIONES GENERALES DE USO	164
ENCENDIDO	164
DESCRIPCIÓN DE LAS FUNCIONES DE LA EQUILIBRADORA	165
PROGRAMAS DE EQUILIBRADO	165
INDICADORES DE POSICIÓN Y TESTIGOS DE ALARMA	166
TIPO DE LANZAMIENTO	166
TECLADO DE MANDOS PRINCIPAL	166
TECLADO DE MANDOS SECUNDARIO	167
VENTANA DE FEEDBACK	168
CIERRE DE LA SESIÓN DE TRABAJO	168
USO DEL SISTEMA DE BLOQUEO AUTOMÁTICO DE LA RUEDA C ...	169
LANZAMIENTO DE LA RUEDA Y MEDICIÓN AUTOMÁTICA DE LAS DIMENSIONES	170
PROGRAMAS DE UTILIDAD Y CONFIGURACIÓN	177
MENSAJES DE ERROR	185
EFICACIA DE LOS ACCESORIOS DE EQUILIBRADO	186
MANTENIMIENTO	186
INFORMACIÓN SOBRE EL DESGUACE	187
INFORMACIÓN AMBIENTAL	187
MEDIOS CONTRA INCENDIOS A UTILIZAR	188
GLOSARIO	188
ESQUEMA GENERAL DE LA INSTALACIÓN ELÉCTRICA	189

INTRODUCCIÓN

La presente publicación se propone dar al propietario y al operador instrucciones útiles y seguras sobre el uso y mantenimiento del equipo. Ateniéndose fielmente a estas instrucciones podrán recibirse de la máquina todas las satisfacciones, en cuanto a eficacia y duración, lo cual contribuirá a facilitar notablemente el trabajo. A continuación se presentan las definiciones de los diversos niveles de peligro, con las respectivas expresiones de señalización que se utilizan en este manual.

PELIGRO

Peligros inmediatos que provocan graves lesiones o muerte.

ATENCIÓN

Peligros o procedimientos poco seguros que pueden provocar graves lesiones o muerte.

ADVERTENCIA

Peligros o procedimientos poco seguros que pueden provocar lesiones no graves o daños materiales.

Leer atentamente estas instrucciones antes de poner la máquina en funcionamiento. Conservar este manual, junto con todo el material ilustrativo suministrado con el equipo en una carpeta en proximidad de la máquina, a fin de facilitar su consulta de parte de los operadores.

La documentación técnica que se suministra al cliente es parte integrante de la máquina, por lo cual deberá entregarse con ésta en caso de venta. El manual debe considerarse válido exclusivamente para el modelo y la matrícula máquina que aparecen indicados en la placa.



ATENCIÓN

Atenerse a las indicaciones de este manual: todo uso de la máquina que no esté expresamente descrito aquí se hará bajo la total responsabilidad del operador.

Nota

Algunas ilustraciones contenidas en este manual se han tomado de fotos de prototipos: las máquinas de la producción estándar pueden diferir en algunos detalles.

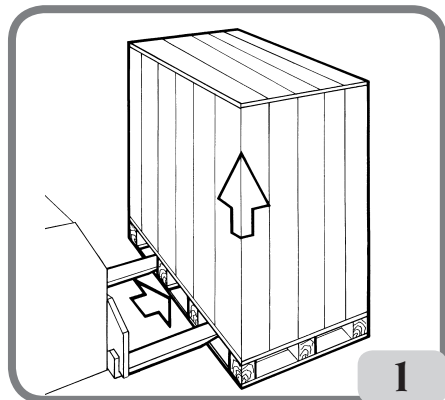
Estas instrucciones están destinadas a personas que ya poseen un cierto nivel de conocimientos de mecánica. Por esto no se describe aquí cada una de las operaciones, tales como el método para aflojar o apretar los dispositivos de fijación. Evitar llevar a cabo operaciones que estén por encima del propio nivel de capacidad operativa, o en las cuales no se tenga experiencia. Para obtener asistencia es importante dirigirse a un centro de asistencia autorizado.

TRANSPORTE, ALMACENAMIENTO Y TRASLADO

El embalaje base de la equilibradora es un bulto de madera y contiene:

- la equilibradora;
- el monitor (en un embalaje propio);
- la protección de la rueda;
- los accesorios de serie.

Antes de la instalación, la equilibradora debe transportarse siempre en su embalaje original manteniéndola en la posición indicada en el embalaje mismo. El transporte puede hacerse poniendo el bulto en un carro con ruedas o bien introduciendo las horquillas de una carretilla elevadora en las cavidades de la paleta (fig. 1).



1

- Dimensiones del embalaje:

Longitud (mm/in):.....	1786/70
Profundidad (mm/in):.....	1148/45
Altura (mm/in):.....	1250/49
Peso (kg/lb):.....	226/497
Peso del embalaje (kg/lb):.....	43/95
Peso de los componentes eléctricos/electrónicos (kg/lb):.....	10/22

- La máquina se debe almacenar en un ambiente que tenga los siguientes requisitos:

- humedad relativa de 20% a 95%;
- temperatura de -10° a +60°C.

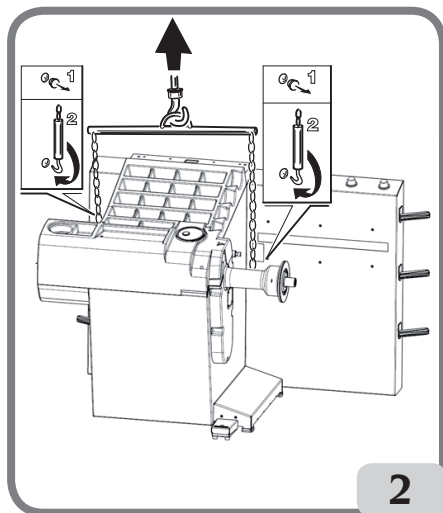


ADVERTENCIA

Para evitar daños a la máquina, no hay que superponer nunca más de dos bultos.

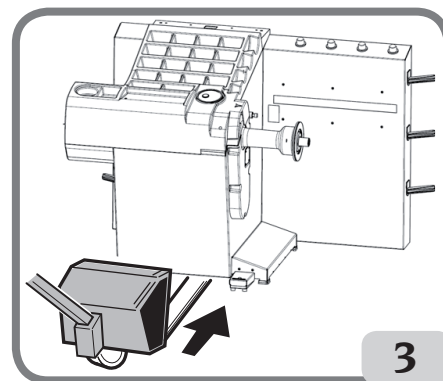
El desplazamiento de la máquina para la instalación o para los sucesivos desplazamientos se puede efectuar:

- mediante una grúa, utilizando un equipo especial para sujetar la máquina en los puntos expresamente previstos (fig.2);



2

- introduciendo las horquillas de una carretilla elevadora debajo de la máquina, de forma tal que su centro corresponda, aproximadamente, a la línea mediana de la carcasa (fig.3).



3



ATENCIÓN

Antes de desplazar la máquina, es preciso desenchufar el cable de alimentación de la toma.

E



ADVERTENCIA

Cuando haya que desplazar la máquina no debe usarse nunca el perno porta-rueda como punto de fuerza.

INSTALACIÓN



ATENCIÓN

Llevar a cabo con sumo cuidado las operaciones de desembalaje, montaje e instalación que se describen a continuación.

No ajustarse a estas instrucciones puede causar daños a la máquina y representar un riesgo para la seguridad del operador.

Colocar la máquina con su embalaje original en la posición que se indica sobre éste, quitar el embalaje y conservarlo para posibles transportes futuros.



ATENCIÓN

En el momento de elegir el lugar para la instalación es necesario respetar las normas vigentes relativas a la seguridad en el trabajo.

En particular, la máquina debe ser instalada y utilizada exclusivamente en ambientes cubiertos y que no presenten riesgos de goteo sobre la máquina misma.

El pavimento debe soportar una carga equivalente a la suma del peso de la propia máquina y de la carga máxima admitida, teniendo en cuenta la base de apoyo en el pavimento y de los medios de fijación previstos.

IMPORTANTE:

para el uso correcto y seguro de los equipos, se aconseja un valor de alumbrado mínimo en el ambiente de 300 lux.

Las condiciones ambientales de trabajo deben satisfacer los requisitos siguientes:

- humedad relativa de 30% a 80% (sin condensación);
- temperatura de 5 °C a +40 °C.



ATENCIÓN

No se admite el uso de la máquina en atmósfera potencialmente explosiva.

Si la máquina se entrega con algunas piezas desmontadas, será preciso proceder a su montaje de la forma que a continuación se expone.

Limpeza de monitor con pantalla táctil


Para mantener en perfecto estado de funcionamiento y nuevo el aspecto de la pantalla, limpiar regularmente la misma del modo siguiente:

- apagar la máquina;
- limpiar la pantalla utilizando productos específicos o un paño suave humedecido. Es posible utilizar un detergente para cristales, pero no se debe pulverizar directamente el detergente sobre la superficie de la pantalla;
- si el polvo o la suciedad se depositan también a lo largo del marco de infrarrojos del monitor, se recomienda soplar con aire comprimido a lo largo de los cuatro lados del monitor y en las esquinas prestando especial atención al lado inferior en el que el polvo tiende a depositarse en mayor medida;
- encender la máquina y esperar, tras la visualización del logotipo principal, aproximadamente 30 segundos para permitir que el monitor se autoajuste.

ADVERTENCIA

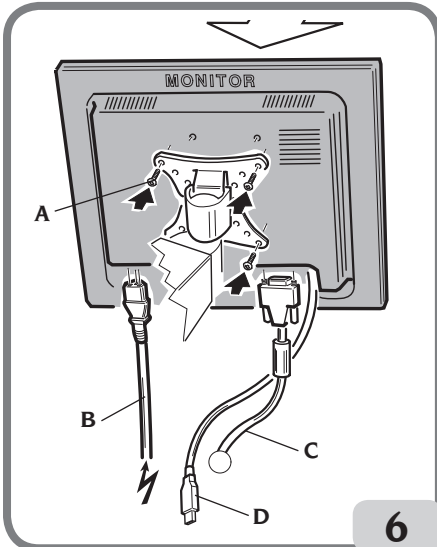
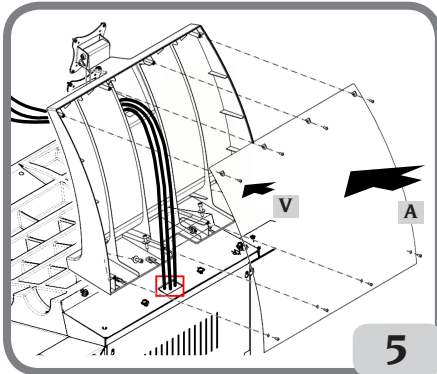
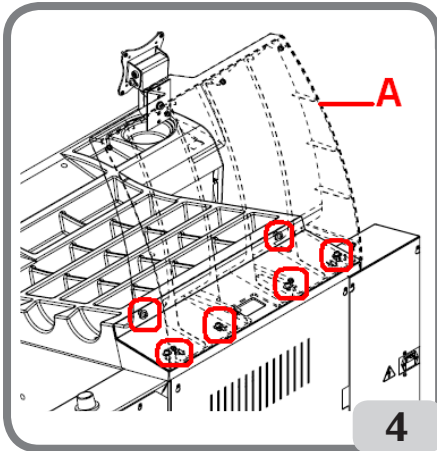
Si, durante el funcionamiento, la máquina muestra



el icono , esperar varios segundos a que termine el autoajuste del monitor sin utilizarlo y, en cuanto sea posible, limpiar el monitor como se indica en el apartado "Limpeza del monitor con pantalla táctil".

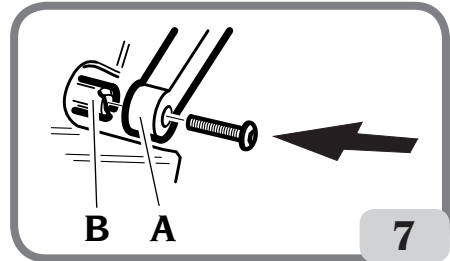
Montaje del soporte del monitor y del monitor táctil

- fijar el soporte del monitor (A, fig.4) a la tapa portapesos y a la carcasa con los seis tornillos que se suministran en dotación con la máquina (fig.4);
- introducir el cable usb, el cable de señales y el cable de alimentación del monitor dentro del soporte montado anteriormente como se indica en la figura 5;
- fijar la chapa de cierre (A, fig.5) con los ocho tornillos (V, fig.5) que se suministran en dotación con la máquina;
- Retirar el monitor de su embalaje y, si es necesario, quitarle la base de apoyo;
- fijar el monitor a la brida de sostén de la equilibradora, utilizando los cuatro tornillos que se suministran en dotación con la máquina (a, fig.6);
- conectar los cables usb, de señales y de alimentación al panel trasero del monitor (B,C,D fig. 6).

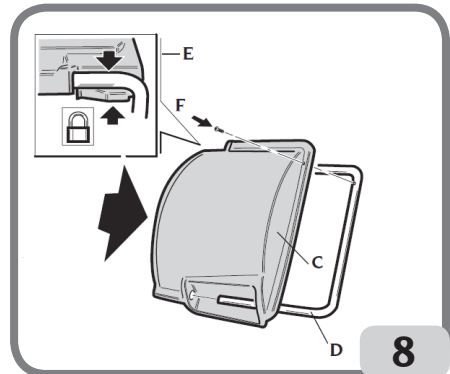


Montaje de la protección de rueda con correspondiente soporte

- Colocar el casquillo (A, fig. 7) en el perno de rotación (B, fig.7). Durante esta operación, es necesario asegurarse de que la ranura del perno esté alineada con la clavija del casquillo.

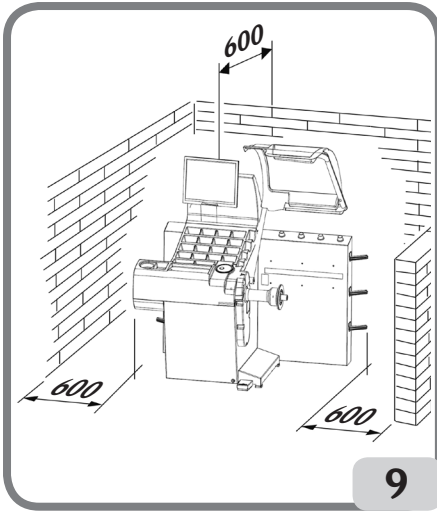


- Bloquear el casquillo en el perno utilizando el tornillo M12 que se suministra en dotación con la máquina.
- Introducir en los dos agujeros delanteros de la protección de plástico (C, fig. 8) el tubo metálico (D, fig. 8);
- Enganchar la protección a la parte trasera del tubo introduciéndola en el alojamiento previsto con acoplamiento a presión (E, fig. 8);
- Bloquear la protección atornillando el tornillo F (fig. 8).

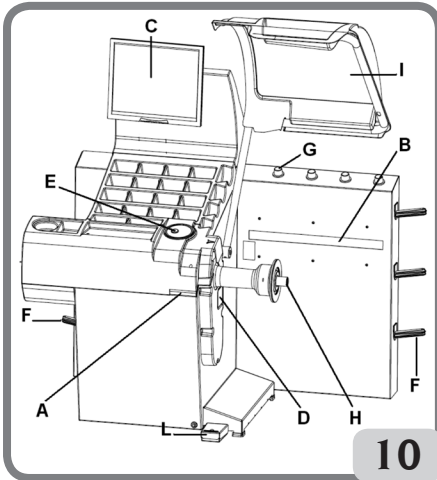


Una vez completado el montaje de la máquina, colocarla en el lugar elegido comprobando que los espacios a su alrededor respeten, como mínimo, las distancias indicadas en la fig. 9.

E



Principales elementos de funcionamiento (fig. 10)



- A) Medidor láser interior
- B) Medidor láser exterior
- C) Monitor táctil LCD
- D) Iluminador de LED
- E) Pulsador de confirmación
- F) Portabridas laterales
- G) Portacasquillos
- H) Eje soporte de la rueda
- I) Protección de la rueda
- L) Pedal de mando ELS

CONEXIÓN ELÉCTRICA

La equilibradora sale de la fábrica preparada para funcionar con el sistema de alimentación disponible en el lugar de instalación. Los datos que identifican cómo está dispuesta cada máquina se leen en la placa de datos de la máquina y en un cartel situado en el cable de alimentación.



ATENCIÓN

Las eventuales operaciones de conexión con el cuadro eléctrico del taller deben ser efectuadas exclusivamente por personal cualificado de conformidad con las normas de ley vigentes, por cuenta y a cargo del cliente.

La conexión eléctrica se debe calcular basándose en:

- la potencia eléctrica absorbida por la máquina, que está especificada en la placa de datos de la máquina;
- la distancia entre la máquina operadora y el punto de conexión a la red eléctrica, de forma tal que la caída de tensión, con plena carga, no sea superior al 4% (10% en la fase de puesta en marcha) respecto del valor nominal de la tensión indicada en la placa.
- El usuario debe
- conectar la máquina a una conexión eléctrica propia, provista de un dispositivo interruptor automático diferencial con sensibilidad $\neq 30$ mA;
- montar fusibles de protección de la línea de alimentación, cuyas dimensiones se establecerán conforme a las indicaciones dadas en el esquema eléctrico general contenido en el presente manual;
- dotar la instalación eléctrica del taller con un circuito eléctrico de protección de tierra eficaz.
- Para evitar que personas no autorizadas puedan usar la máquina, se aconseja desconectar el enchufe de alimentación cuando ésta no vaya a utilizarse (apagada) durante períodos largos.
- Si la conexión a la línea eléctrica de alimentación se realiza directamente a través del cuadro eléctrico general, sin utilizar ningún enchufe, es necesario prever un interruptor con llave o que pueda cerrarse con un candado, para que solamente el personal autorizado pueda utilizar la máquina.



ATENCIÓN

Para el funcionamiento correcto de la máquina es indispensable que ésta tenga una buena

conexión a tierra. NO conectar NUNCA el cable de puesta a tierra de la máquina al tubo del gas, del agua, al cable del teléfono ni a cualquier otro objeto no indicado para ello.

NORMAS DE SEGURIDAD



ATENCIÓN

El incumplimiento de las instrucciones y advertencias de peligro puede provocar lesiones graves a los operadores y a las personas presentes.

No poner en funcionamiento la máquina sin antes haber leído y comprendido todas las indicaciones de peligro/atención contenidas en este manual.

Para utilizar correctamente esta máquina es necesario ser un operador cualificado y autorizado, capaz de comprender las instrucciones por escrito proporcionadas por el fabricante, tener un adecuado entrenamiento y conocer las reglas de seguridad para el trabajo. El operador no debe consumir drogas ni alcohol, que pueden alterar sus capacidades.

En todos los casos, es indispensable:

- saber leer y entender las descripciones;
- conocer las características y la capacidad de la máquina;
- mantener a las personas no autorizadas lejos de la zona de trabajo;
- asegurarse de que la instalación ha sido hecha conforme a todas las normas y reglamentos vigentes en este campo;
- comprobar que todos los operadores tengan un adiestramiento adecuado, que sepan utilizar el equipo de manera correcta y segura y que haya una supervisión adecuada;
- no tocar líneas o partes internas de motores o equipos eléctricos antes de asegurarse de que se ha interrumpido la alimentación eléctrica;
- leer detenidamente este manual y aprender a utilizar la máquina de manera correcta y segura;
- guardar este Manual de uso y mantenimiento en un lugar fácilmente accesible y consultarlo cada vez que haga falta.



ATENCIÓN

Nunca quitar las etiquetas PELIGRO, ADVERTENCIA, ATENCIÓN o INSTRUCCIÓN, ni provocar su ilegibilidad.

Sustituir todo adhesivo ausente o que no sea legible. En caso de que se haya despegado o deteriorado alguna etiqueta, se podrán obtener ejemplares nuevos dirigiéndose al revendedor autorizado más próximo.

- Durante el uso y las operaciones de mantenimiento de esta máquina es indispensable atenderse a las normas unificadas para la prevención de accidentes en campo industrial, para altas tensiones y para máquinas giratorias.
- Toda alteración o modificación no autorizada de la máquina exime al fabricante de toda responsabilidad por cualquier accidente o daño que de ello derive. En particular, la alteración o remoción de los dispositivos de seguridad constituyen una violación a las normas de Seguridad en el trabajo.



ATENCIÓN

Durante las operaciones de trabajo y mantenimiento se deben recoger los cabellos largos y no usar ropa demasiado holgada ni ninguna prenda suelta, como corbata, cadena, reloj de pulsera ni objetos que puedan engancharse en piezas móviles de la máquina.

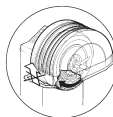
Legenda de las etiquetas de advertencias y prescripción



No utilizar el perno porta-rueda como asidero para levantar la máquina.



Desconectar el enchufe de la toma de alimentación antes de efectuar intervenciones de asistencia en la máquina.



No levantar nunca la protección mientras la rueda esté girando.

E

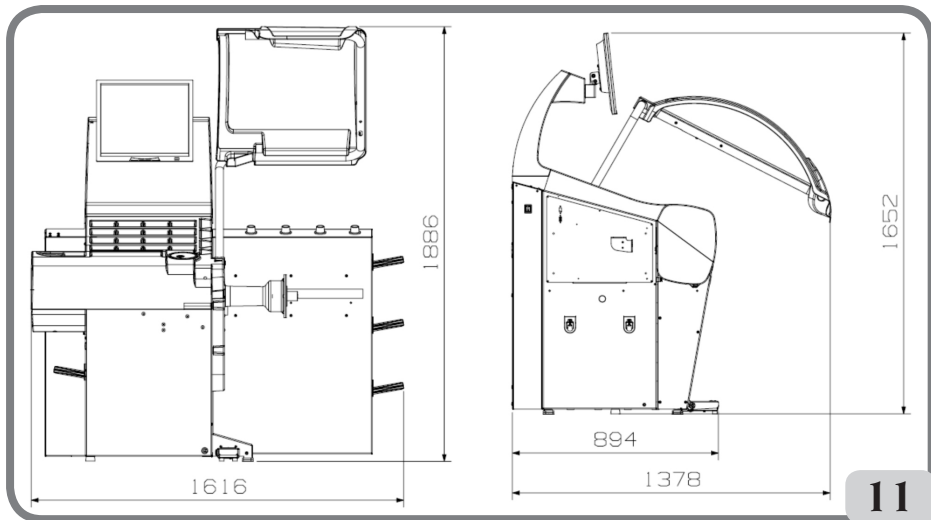
CARACTERÍSTICAS GENERALES

- Autodiagnóstico automático de la máquina durante el encendido;
- velocidad de equilibrado variable (de 70 a 98 rpm en función del tipo de rueda) para:
 - minimizar los tiempos de lanzamiento;
 - reducir los riesgos posibles debido a elementos en movimiento;
 - aumentar el ahorro energético.
- posición de la rueda cerca del operador para favorecer la colocación de los pesos adhesivos;
- medidor láser interior para la adquisición de los datos de la rueda;
- medidor láser exterior para la adquisición de los datos de la rueda;
- iluminador de LED para iluminar la llanta;
- parada automática de la rueda al finalizar del lanzamiento;
- freno de estacionamiento de pulsador del eje porta-rueda;
- pulsador de STOP para parar inmediatamente la máquina;
- portabridas lateral;
- portacasquillos;
- tapa con cubetas para alojar los pesos y accesorios más utilizados;
- lanzamiento automático del equilibrado al bajar el cárter de protección;
- monitor táctil LCD de alta resolución como soporte indispensable para ejecutar los nuevos programas;
- diseño gráfico de comprensión inmediata para un rápido y eficaz aprendizaje de las funciones de la máquina;
- ayuda interactiva en pantalla;
- textos en varios idiomas;
- unidad de elaboración de varios microprocesadores (32 bit);
- ordenador personal con multiprocesador para procesar datos rápidamente;
- visualización de los valores de desequilibrio en gramos u onzas;
- resolución medida desequilibrios: 1 g (1/10 oz);
- amplia gama de programas;
- doble modalidad de redondeo para visualizar los desequilibrios;
- modos de equilibrado disponibles:
 - estándar: dinámico, sobre ambos flancos de la llanta
 - alu: cinco metodologías diferentes para llantas de aleación
 - Din. Moto dinámico en los dos flancos para llantas de moto

- Alu Moto dinámico en los dos flancos para llantas de moto de aleación
- estático, en un solo plano
- disponibles en tres modalidades de equilibrado diferentes:
 - AUTO: para ruedas de vehículo con orificio central
 - BRIDA: para ruedas de vehículo sin orificio central
 - MOTO: para ruedas de motocicleta
- programa "Planos Móviles" (en ALU 1 y 2) para usar pesos múltiples de cinco gramos, o bien disponibles sin necesidad de cortes parciales;
- programa "Peso Escondido" (en ALU 1 y 2) para subdividir el peso adhesivo de equilibrado del flanco exterior en dos pesos equivalentes, colocados detrás de los radios de la llanta;
- programa "Less Weight" para obtener un equilibrado óptimo de la rueda, reduciendo al mínimo la cantidad de peso por aplicar;
- programa "Opt Flash" para minimizar el desequilibrio de la rueda;
- programa "runout" para la medición de las excentricidades radiales de la rueda o de la llanta en los alojamientos de los talones del neumático;
- programa "Matching geometrico" (Matching geométrico) para la minimización de la excentricidad radial de la rueda;
- programas de utilidad general:
 - calibrado de la sensibilidad de los desequilibrios;
 - personalización de la pantalla principal;
 - contador del número parcial y total de lanzamientos;
 - visualización de la página de servicio y diagnóstico.
- ambientes de trabajo independientes que permiten que un máximo de tres operadores trabajen en paralelo sin tener que volver a configurar ningún tipo de dato;
- RPA: posicionamiento automático de la rueda en la posición de aplicación del peso de equilibrado.

DATOS TÉCNICOS

Tensión de alimentación:	1Ph 115V 50-60Hz
	1Ph 230V 50-60Hz
Potencia total:	550 W
Velocidad de equilibrado:.....	70-85-98 rpm
Valor máximo de desequilibrio calculado:.....	999 g
Tiempo medio de lanzamiento (con rueda 5,5"x14"):.....	7 s
Resolución lectura desequilibrios.....	1 - 5 g
Resolución posición angular:.....	0,7 °
Diámetro eje.....	40 mm
Temperatura ambiente de trabajo:	5 a 40°C



Dimensiones de la máquina

- altura con protección cerrada: 1652 mm
- altura con protección abierta: 1886 mm
- anchura: 1616 mm
- profundidad con protección cerrada: 1378 mm
- profundidad con protección abierta: .894 mm

Campo de trabajo

- anchura de la llanta automáticade 1,5" a 23"
- anchura de la llanta manualde 1,6" a 23,6"
- diámetro de la llanta automáticode 10" a 32"
- diámetro de la llanta manualde 1" a 35"
- distancia máxima rueda/máquina automática
.....360 mm
- distancia máxima rueda/máquina manual
..... de 1 a 500 mm
- anchura máx. de la rueda (con protección) .560 mm
- diámetro máx. de la rueda (con protección) 1118 mm
- peso máximo de la rueda.....75 kg
- Peso de la máquina (sin accesorios).....183 kg
- Nivel de ruido durante el trabajo<70 dB(A)

DOTACIÓN

Junto con la máquina se entregan los elementos siguientes:

- Pinza para montar y desmontar los pesos
- Calibre para medir la anchura de ruedas
- Kit portabridas deslizantes
- Peso de calibrado
- Cable de alimentación de la equilibradora
- Cable de alimentación del monitor
- kit 4 conos
- Protección casquete pequeño de fijación rueda
- Espaciador rueda
- Casquete de fijación rueda
- Cubo C
- Manguito C
- Llave cubo C

ACCESORIOS BAJO PEDIDO

Véase el catálogo de accesorios.

CONDICIONES GENERALES DE USO

El equipo está destinado a un uso exclusivamente profesional.



ATENCIÓN

En el equipo puede actuar un solo operador a la vez.

Las equilibradoras descritas en este manual deben utilizarse **exclusivamente** para medir los desequilibrios, en cantidad y posición, de ruedas de vehículos, dentro de los límites indicados en el capítulo de Datos técnicos. Las versiones con motor tienen que estar dotadas de protección, con dispositivo de seguridad, el cual debe bajarse siempre durante el lanzamiento.



ATENCIÓN

Cualquier otro uso del equipo, diferente al descrito arriba, debe considerarse impropio e irrazonable.



ADVERTENCIA

No hay que utilizar nunca la máquina sin el equipo para el bloqueo de la rueda.



ATENCIÓN

No utilice nunca la máquina sin la protección ni altere el dispositivo de seguridad.



ADVERTENCIA

Se prohíbe limpiar o lavar con aire comprimido o chorros de agua las ruedas montadas en la máquina.



ATENCIÓN

Durante el trabajo se aconseja usar siempre equipos originales.



ATENCIÓN

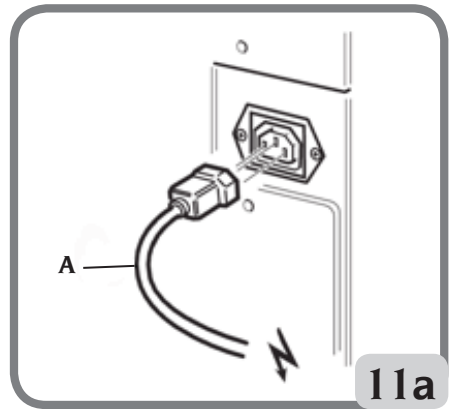
Aprender a conocer perfectamente la máquina: conocer perfectamente la máquina y su funcio-

namiento es la mejor garantía de seguridad y de calidad de las prestaciones.

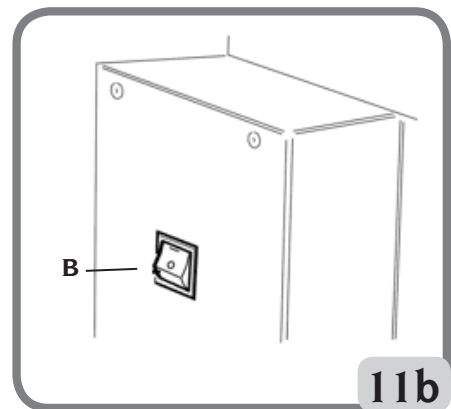
Memorizar la función y la ubicación de cada uno de los mandos. Controlar atentamente el correcto funcionamiento de todos los mandos. Para evitar accidentes y lesiones, la máquina tiene que instalarse adecuadamente, accionarse de manera correcta y someterse a un mantenimiento regular.

ENCENDIDO

Conectar el cable de alimentación suministrado en dotación (a, fig. 11a), desde el panel eléctrico externo situado en la parte trasera de la carcasa de la equilibradora, a la red eléctrica.



Encender la máquina accionando el interruptor situado en el lado izquierdo de la carcasa (B, fig. 11b).



Nota: si la imagen no estuviera centrada en la

pantalla del monitor LCD, regularla con los mandos presentes en la parte anterior del mismo. Para mayor información sobre tal regulación, consultar el manual del monitor que se encuentra dentro del embalaje.

DESCRIPCIÓN DE LAS FUNCIONES DE LA EQUILBRADORA

La gráfica es enteramente de iconos (dibujos que representan la función de la tecla) cuya selección permite activar las respectivas funciones. Al encenderse, la equilibradora muestra el logotipo principal, en el cual es posible ver los datos del taller (remitirse al apartado Personalización).

ATENCIÓN

Cuando se visualiza el logotipo principal, esperar aproximadamente 30 segundos antes de pulsar cualquier punto de la pantalla táctil para el ajuste del monitor.



Al tocar en un punto cualquiera el monitor táctil, se puede ver la página vídeo principal de trabajo.



Antes de comenzar a ejecutar una operación de equilibrado se deberá:

- Montar la rueda en el cubo mediante el sistema de centrado más adecuado;
- asegurarse de que la rueda se bloquee adecuadamente en el eje, de modo que durante las fases de lanzamiento y frenado, no pueda haber desplazamientos (ref. apartado "uso del sistema de bloqueo automático de la rueda");
- quitar los contrapesos viejos, piedras, suciedad y cualquier otro cuerpo extraño.

PROGRAMAS DE EQUILBRADO

Al encenderse, la equilibradora se prepara automáticamente para la ejecución del programa Dinámico, que prevé el uso de pesos de resorte en ambos flancos.

Los programas de equilibrado pueden ejecutarse simplemente seleccionando (desde el monitor táctil) el icono del peso deseado en función del tipo de llanta y de la propia experiencia:



si el peso que se quiere aplicar es de tipo con muelle o bien



si el peso que se quiere aplicar es de tipo adhesivo.

Cada combinación de pesos corresponde a un programa específico de equilibrado, que se mostrará en la parte superior del vídeo (por ej. dynamic, alu1, etc.).

Nota: es posible seleccionar otro tipo de peso aun al final del ciclo de medición de las dimensiones y de cálculo de los disequilibrios.

Nota: La activación del programa Estática, que utiliza un solo peso, se realiza seleccionando (desde el monitor táctil) el icono del peso deseado y desactivando aquel que no sea necesario.

E

INDICADORES DE POSICIÓN Y TESTIGOS DE ALARMA

La equilibradora está provista de dos indicadores circulares para el posicionamiento de los desequilibrios.



Cada indicador tiene una tecla que permite modificar la unidad de medida de los desequilibrios (de gramo a onza y viceversa).

Además, al seleccionar la parte central del indicador, se inicia la búsqueda automática de la posición centrada cuando el desequilibrio presente sea mayor a cero.

Si, al finalizar el ciclo de medición de dimensiones y desequilibrios, las tolerancias admisibles configuradas fueron superadas (remitirse al apartado "Configuración de parámetros de la equilibradora"), pueden iluminarse unos testigos de advertencia:



1. WARNING OPT

Aconseja realizar el procedimiento de optimización de los desequilibrios. Al seleccionar el icono, comienza el procedimiento de optimización de los desequilibrios (remitirse al apartado "Programa de optimización de desequilibrios").



2. WARNING ROD

Aconseja realizar el procedimiento de análisis del RUNOUT (descentrado). Al seleccionar el icono, se muestra el valor medido de excentricidad radial del conjunto de las ruedas si se selecciona el icono, se visualiza el valor medido de la excentricidad radial del conjunto de rueda en el caso de que se haya montado una rueda o se visualicen los valores de las excentricidades radiales de los alojamientos de los talones del neumático en el caso de que esté montada una llanta (remitirse al apartado "Programa Runout").



3. WARNING CONFIRMACIÓN DE LA MODIFICACIÓN PROGRAMA DE EQUILBRADO
El icono se habilita cuando el operador modifica el tipo de programa de equilibrado presente en la máquina. Presionar el icono para confirmar el programa de equilibrado seleccionado. Después de esta operación, la máquina podría solicitar la confirmación de las dimensiones adquiridas; en ese caso, proceder como se describe en el apartado "lanzamiento de la rueda y medición automática de las dimensiones".

TIPO DE LANZAMIENTO

Dentro del entorno de trabajo, están presentes diversos tipos de lanzamiento que el operador puede seleccionar según sus propias exigencias, a saber:



- : medición del desequilibrio de la rueda y adquisición de la excentricidad radial de la rueda completa y de la llanta;



- : medición del desequilibrio de la rueda y adquisición de la excentricidad radial de la rueda completa y de la llanta además del fuera de plano lateral de la rueda y de la llanta.

Habilitando estos indicadores, el tiempo del ciclo de la máquina aumenta, ya que se adquieren datos relativos a la geometría de la rueda o la llanta examinada.

TECLADO DE MANDOS PRINCIPAL

El teclado de mandos principal posee las siguientes teclas:



1. **tecla Help**
- muestra en pantalla la información referida a

la página de vídeo actual. En presencia de un mensaje de error, la primera información que aparece es la lista de errores. Las instrucciones indicadas con este icono forman parte (no sustituyen) de este Manual de uso.



2.

tecla Dimensiones automáticas

- activa la medición automática de las dimensiones; luego, al finalizar el ciclo de equilibrado, el icono se desactiva (es decir que la lectura de las dimensiones sólo podrá repetirse una vez que se active nuevamente esta tecla);
- muestra la página para ingresar manualmente las dimensiones cuando los sensores láser no están activados (remitirse al apartado "Configuración de los parámetros de la equilibradora").



3.

tecla del Menú de programas de utilidad y configuración

- agrupa todos los programas de utilidad y configuración de la máquina.



4.

tecla Live

- permite comprobar y/o modificar los planos de equilibrado identificados por la unidad de elaboración.
- Cuando se enciende la máquina, la tecla NO está presentada ya que se debe ejecutar un lanzamiento habilitado con adquisición de las dimensiones;



5.

tecla Start

- inicia el ciclo de medición de los desequilibrios cuando la protección está bajada;



6.

tecla Stop

- frena la rueda durante 50 segundos para permitir las operaciones de montaje/desmontaje de la rueda o la aplicación de peso;
- interrumpe el ciclo de medición de desequilibrios;

TECLADO DE MANDOS SECUNDARIO

El teclado de mandos secundario permite modificar rápidamente el estado de la máquina, y se compone de las siguientes cinco teclas:



1.

activa/desactiva la suite Weight Management:

- esta tecla activa el programa Less Weight, que permite ahorrar peso y presenta dos modalidades de equilibrado:




modalidad optimizada para ruedas de vehículos rápidos;



o modalidad optimizada para ruedas de vehículos lentos;

al pulsar una vez más la tecla, se desactiva la suite Weight Management.

El equilibrado de la rueda se realiza utilizando el programa de equilibrado deseado. Al finalizar el lanzamiento, si el equilibrado de la rueda se considera satisfactorio, se visualizarán dentro de los indicadores de posición los

iconos  y dos indicadores semicirculares que indican el nivel de desequilibrio del par (indicador izquierdo) y de desequilibrio estático (indicador derecho) restantes.



2.

selecciona el operador deseado:

- esta tecla modifica rápidamente el operador;
 - pueden seleccionarse 3 operadores (1, 2 ó 3), a los que se les puede asociar un nombre (remitirse al apartado "Personalización");
 - al seleccionar un nuevo operador, la máquina restablece los parámetros activos en el momento de la última elección.
- Los parámetros memorizados son:
- modalidad de equilibrado: dinámico, ALU, etc...;
 - dimensiones rueda;
 - última fase del OPT;
 - configuraciones generales de la máquina: gramos/onzas, sensibilidad x5/x1, etc...





3. entorno de equilibrado

Esta función prevé la posibilidad de seleccionar el entorno de trabajo deseado según el tipo de ruedas que se debe balancear, es decir:

- **AUTO** para ruedas de vehículo con orificio central
- **MOTO** para ruedas de motocicleta
- **BRIDA** para ruedas de vehículo sin orificio central

En el entorno BRIDA y MOTO, se deshabilita el pedal del sistema de bloqueo automático ya que para centrar la rueda se utilizan los accesorios correspondientes.

Mientras que el uso de la equilibradora en el entorno BRIDA permanece igual al entorno AUTO, en MOTO los modos cambian como se describe en el capítulo "Equilibrado de ruedas de motocicleta".



4. activa/desactiva la modalidad de visualización de los desequilibrios (gx1 o gx5);

- esta tecla activa la visualización en gramos de los desequilibrios:



redondeo a gramo o a 1/10 de onza, si la unidad de medida configurada es la onza;



o redondeo a 5 gramos o a 1/4 de onza, si la unidad de medida configurada es la onza.

Esta función no se encuentra activa en los programas ALU1 y ALU2 (remítirse al apartado "Programa Planos Móviles").



5. menú de impresión:

- seleccionando la siguiente tecla, se accede al menú de impresión correspondiente al programa en ejecución.

En el menú se puede:

- rellenar los campos vacíos del informe presio-



nando la tecla Ingresar texto

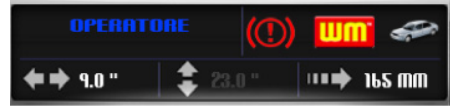
- ejecutar el proceso de impresión con la tecla



Imprimir

VENTANA DE FEEDBACK

Como puede verse en la siguiente imagen, la ventana de feedback muestra los siguientes datos:



- el nombre del operador (remítirse al apartado "Personalización");
- las dimensiones de la rueda referidas al último lanzamiento:
 - o de color blanco, si la medición fue automática;
 - o de color amarillo, si las dimensiones se ingresaron manualmente.
 - o de color gris si se calculan estadísticamente y NO son adquiridas automáticamente por la máquina.

ATENCIÓN

Estos datos (color gris) podrían NO corresponder a las dimensiones nominales de la rueda. Esta visualización NO indica un error de la máquina (ya que son dimensiones calculadas estadísticamente y NO medidas automáticamente) y en consecuencia no indica un error en la visualización de los desequilibrios.

- El estado del freno de estacionamiento (habilitado o deshabilitado)
- La habilitación del programa WM
- El entorno de equilibrado seleccionado (ref. apartado "Programas de configuración")

CIERRE DE LA SESIÓN DE TRABAJO



Con esta función se inicia el cierre de la sesión de trabajo tanto para salvaguardar la integridad del sistema operativo Windows instalado en

la placa principal como para quitar la tensión eléctrica a la máquina.

- pulsar la tecla **Enter** ✓ ;
- esperar a que el ordenador se apague completamente, que se confirma con un sonido intermitente;
- finalmente pulsar el interruptor ubicado en la parte posterior de la carcasa (C, fig.5).

USO DEL SISTEMA DE BLOQUEO AUTOMÁTICO DE LA RUEDA C

NOTA:

Tras el encendido, al efectuar el primer accionamiento del sistema de bloqueo automático de la rueda mediante el pedal, la máquina realiza un equilibrado moviendo automáticamente los dos mecanismos de trinquete del cubo hacia afuera. Al finalizar el calibrado, el operador puede utilizar la máquina como se ilustra a continuación. Procedimiento para el bloqueo de las ruedas con sistema automático C:

Centrado con cono delantero

- Montar la rueda en el eje deslizándola hasta dejarla apoyada contra la brida.
- Introducir en el eje el cono más adecuado y hacerlo entrar en el agujero central de la rueda.
- Introducir el manguito deslizándolo en el cubo roscado hasta situarlo en contacto con el cono.
- Presionar el pedal del mando durante un segundo como mínimo.

Centrado con cono trasero

- Introducir en el eje el cono que se adapta de la mejor manera al agujero central de la rueda.
- Montar la rueda sobre el cono y hacerla correr hasta cuando el cono está en contacto con el plato que retiene el muelle.
- Aplicar al manguito el casquete de protección.
- Introducir el manguito deslizándolo en el cubo hasta situarlo en contacto con la rueda.
- Presionar el pedal del mando durante un segundo como mínimo.

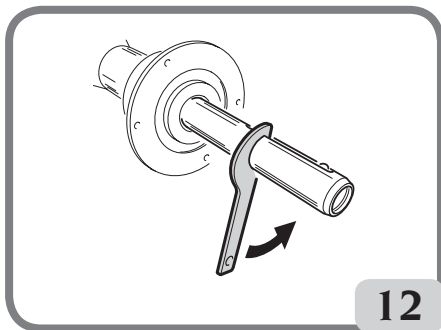
Desbloqueo de la rueda

- Para desbloquear la rueda de la brida, pulsar el pedal de mando durante un segundo como mínimo.

Centrado con bridas Remoción del cubo C

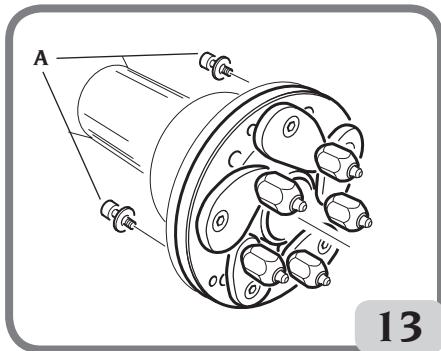
STOP

- Mantener pulsada la tecla **Stop** del teclado durante por lo menos 3 segundos para bloquear el eje porta-rueda y los dispositivos internos.
- Introducir la llave especial C, suministrada con la máquina, en la ranura del cubo C (fig.12).



12

- Desenroscar completamente el cubo C.
- Montar la brida en el eje y bloquearla con los dos tornillos (A, fig. 13) utilizando la llave CH 6.



13

- Proceder como de costumbre a bloquear la rueda contra la brida.

IMPORTANTE

Para trabajar sin haber quitado anteriormente el cubo, se debe configurar la máquina en modo brida como se describe en el capítulo "PROGRAMAS DE CONFIGURACIÓN".

E

Montaje del cubo C

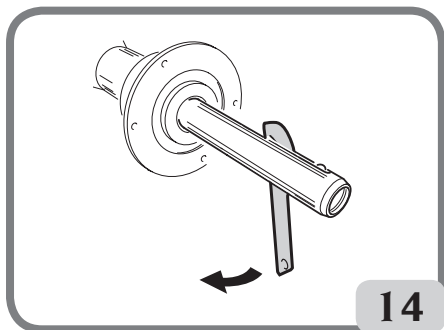
Para montar el cubo C proceder como sigue:

- Ingresar a los programas de utilidad y configu-



ración y presionar el icono para bloquear el eje porta-rueda y los dispositivos internos.

- Enroscar manualmente el cubo C hasta el tope.
- Apretar el cubo C introduciendo la llave especial C en la ranura del cubo C (fig. 14).



LANZAMIENTO DE LA RUEDA Y MEDICIÓN AUTOMÁTICA DE LAS DIMENSIONES

El lanzamiento de la rueda se realiza automáticamente, bajando la protección o bien pulsando

START

la tecla **Start** con la protección ya bajada.

Durante el lanzamiento de la equilibradora, utilizando los sensores láser delantero y trasero, con un software especial se elaboran las dimensiones de la llanta para el cálculo final de los desequilibrios.

Al finalizar el lanzamiento, la ventana de feedback mostrará las dimensiones nominales de la rueda, especialmente:

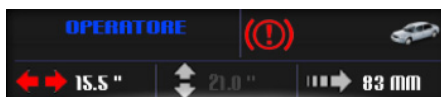
- la anchura nominal de la llanta (sólo para programas dyn, sta, alu3, alu4 y alu5);
- el diámetro nominal de la llanta;
- la distancia de la carcasa al borde interno de

la llanta.

Nota: al finalizar el lanzamiento, si la función de búsqueda automática de la posición se activa, la rueda puede girar con la protección levantada.

NOTA

En el caso que la anchura se evidencie en rojo, indica que uno de los parámetros automáticos de control no ha sido superado y por este motivo se recomienda comprobar la dimensión. Si fuera necesario, seleccionar con la pantalla táctil la ventana de feedback e introducir manualmente la anchura nominal de la llanta, presionar enter y salir de la modalidad de introducción manual



NOTA

Si los sensores láser no funcionan, los datos geométricos pueden ingresarse manualmente siguiendo el procedimiento detallado en el apartado "Ingreso manual de los datos de la rueda", función presente en los programas de utilidad y configuración.

NOTA

Los sensores láser sobre superficies particularmente reflectantes podrían no medir correctamente las dimensiones de la llanta; en este caso, ingresar manualmente los datos geométricos, siguiendo el procedimiento indicado en el apartado "Ingreso manual de datos de la rueda", que se encuentra presente en los programas de utilidad y configuración.

IMPORTANTE

debe tenerse en cuenta que el diámetro nominal de la rueda (por ej., 14") se refiere a los planos de apoyo de los talones del neumático, que, obviamente, se encuentran en el interior de la llanta. En cambio, los datos obtenidos se refieren a planos externos y resultan por tanto inferiores a los nominales a causa del espesor de la llanta. El valor de corrección, pues, se refiere a un espesor medio de la llanta. Lo que significa que en ruedas con diferentes espesores pueden presentarse ligeras oscilaciones (máximo 2 - 3 décimas de pulgada) respecto a los nominales. Esto no constituye un error de precisión de los dispositivos de detección, sino

que refleja la realidad.



No está permitido poner en funcionamiento la máquina sin protección y/o habiendo alterado el dispositivo de seguridad.



No hay que levantar nunca la protección antes de que la rueda se haya detenido completamente.



Si, debido a una anomalía de la máquina, la rueda sigue dando vueltas, apagar la máquina con el interruptor general o desconectar el enchufe del cuadro de alimentación (parada de emergencia). Luego esperar a que la rueda se detenga antes de levantar la protección.

- Esperar a que la rueda se detenga automáticamente y que se visualice la imagen de la figura 14, la cual representa la pestaña reconocida automáticamente y evidenciada por el punto láser del sensor interno en la rueda.

Si el programa de equilibrado preseleccionado prevé la aplicación en el flanco interno de un peso de resorte, el punto láser deberá coincidir con la pestaña de la llanta (figura 15).




Posición 1 peso de resorte

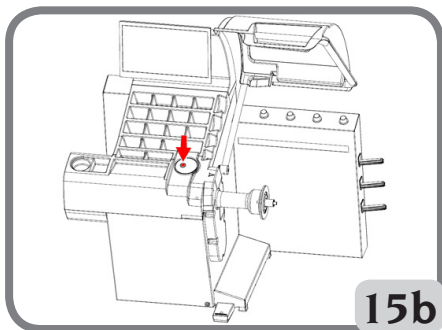
Si el programa de equilibrado preseleccionado prevé la aplicación en el flanco interno de un peso adhesivo, el punto láser deberá coincidir con el plano de aplicación de dicho peso adhesivo. Se subraya que el punto láser indica el centro del peso (figura 15a).



Posición 2 peso adhesivo

Si la posición de aplicación propuesta es correcta se debe:

- presionar y soltar el pulsador  LIVE presente en la tapa porta-peso (véase figura 15b);



si la posición de aplicación propuesta no es correcta se debe:

- presionar (y mantener presionado) el pulsador



LIVE;

- girar la rueda en el sentido de las agujas del reloj para hacer avanzar el triangulador láser, o bien al revés, para hacerlo retroceder;



- soltar el pulsador  LIVE para confirmar la posición

- si el programa de equilibrado seleccionado es ALU1 o ALU2, la máquina solicita la confirmación de ambas posiciones. La posición 1 es la indicada en la figura 15 (si el tipo de


E

peso es de resorte, o sea ALU2) y figura 15a (si el tipo de peso es adhesivo, o sea ALU1) mientras que la posición 2 es la indicada en la figura 15c.





Posición 2

- una vez confirmado, la máquina recalcula automáticamente los desequilibrios correspondientes a las nuevas posiciones configuradas.
- Desde el entorno LIVE se puede salir directa-


mente pulsando la tecla  del monitor. Con este procedimiento NO se confirman las dimensiones medidas, por lo cual la máquina solicitará nuevamente una confirmación como se muestra en la figura.


Nota: la pestaña adquirida automáticamente por la máquina puede ser modificada mediante el

pulsador  , o con la tecla  de la figura 15.

ATENCIÓN

Si al finalizar el procedimiento descrito anteriormente, el operador modifica el tipo de programa de equilibrado presente en la máquina, en

la pantalla se visualizará el icono  como se indica en la figura 15d. Presionar el icono

 para confirmar el programa de equilibrado seleccionado. Después de esta operación, la máquina podría solicitar la confirmación de las dimensiones adquiridas; En ese caso, proceder como se ha descrito anteriormente.



ATENCIÓN

Dentro del programa LIVE (Fig.15) se indica el estado del sensor interno. Si es de color VERDE



significa que el láser lee correctamente,



mientras que si es de color ROJO significa que NO lee. Para solucionar esta situación, se puede mover ligeramente la rueda hasta que se modifique el estado del sensor.


Si la configuración del sensor NO se modifica moviendo la rueda (o utilizando otra rueda), ingresar manualmente las dimensiones y contactar con la asistencia técnica.

Nota: los planos de equilibrado en los cuales se aplicarán los pesos adhesivos puede escogerlos el operador según la forma particular de la llanta. En todo caso, tener en cuenta que para reducir la entidad de los pesos a aplicar conviene escoger siempre los planos de equilibrado lo más lejos posible entre ellos; si la distancia entre los dos planos fuera inferior a 37 mm (1,5") se visualiza el mensaje A 64.

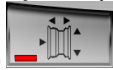
Equilibrado dinámico (dynamic)

Esta es la modalidad de equilibrado que se utiliza normalmente. Cuando se ejecute un programa de equilibrado diferente, es necesario configurar el programa seleccionando los iconos correspondientes.

Ahora, operar de la siguiente manera:

- pulsar la tecla **Dimensiones**  para

activar la medición automática de las dimensiones. La tecla permanece apretada y el testigo

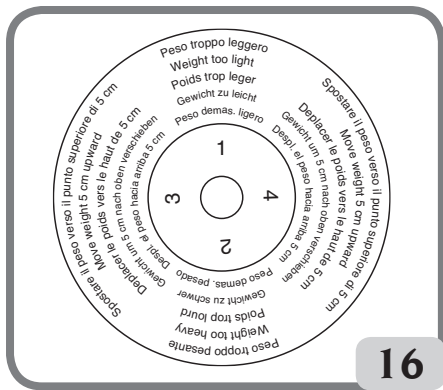


interno se ilumina (rojo)

- lanzar la rueda bajando la protección;

Para obtener la máxima precisión en los resultados, se aconseja no forzar de modo inadecuado la máquina durante el lanzamiento, ni obstaculizar la lectura de los sensores láser.

- elegir el primer flanco a equilibrar;
- girar la rueda hasta que se encienda el elemento central del indicador de posición correspondiente;
- aplicar el peso de equilibrado indicado en la posición de la llanta correspondiente a las 12 horas.
- repetir las operaciones indicadas respecto del segundo flanco de la rueda;
- efectuar un lanzamiento de control para comprobar la precisión del equilibrado. En caso de ser ésta inadecuada, modificar valor y posición de los pesos aplicados precedentemente, siguiendo las indicaciones del diagrama control equilibrado (fig. 16).



Tener presente que, sobre todo para desequilibrios de gran magnitud, un error de pocos grados de posicionamiento del contrapeso puede determinar en fase de control un residuo incluso de 5-10 gramos.



ATENCIÓN

Controlar que el sistema de enganche del peso a la llanta esté en perfectas condiciones. Un peso mal o incorrectamente enganchado puede

desengancharse durante la rotación de la rueda, lo que determina una situación de peligro potencial.

Para facilitar las operaciones de aplicación de los pesos de equilibrado, puede frenarse la rueda de tres formas diferentes:

- manteniendo la rueda en posición centrada durante un segundo. El freno se activará automáticamente con una fuerza de frenado reducida para permitir que el operador desplace manualmente la rueda hacia la posición de aplicación del otro peso;



- pulsando la tecla **Stop** cuando la rueda se encuentre en una de las posiciones de aplicación de los pesos y el freno no esté activado. El desbloqueo de la rueda se produce al pulsar nuevamente la tecla Stop, al realizar un lanzamiento o una vez transcurridos 50 segundos. El bloqueo del eje puede también ser útil en fase de montaje de elementos accesorios de centrado.



La presión de la tecla **Stop** con la rueda en movimiento determina la interrupción anticipada del lanzamiento.

Si está activada la función RPA (búsqueda automática de la posición), al finalizar cada lanzamiento de equilibrado la máquina bloquea la rueda en la posición de aplicación del peso del flanco externo; si éste es nulo, la rueda es bloqueada en la posición de aplicación del flanco interno.


Al seleccionar la parte central de uno de los indicadores de posición de los desequilibrios, se inicia la búsqueda automática de la posición central.

Programas de equilibrado para llantas de aleación ALU 1 - 2 - 3 - 4 - 5

Estos programas sirven para equilibrar las llantas de aleación ligera con la máxima precisión.


Este tipo de equilibradora es particularmente idónea para la aplicación de los pesos adhesivos en la llanta gracias a la posición avanzada de la rueda respecto de la carcasa; de esta forma se dispone de libre acceso a una gran zona interior de la llanta. Para acceder a uno de estos programas, seleccionar por lo menos un peso adhesivo.

Ahora, operar de la siguiente manera:

- pulsar la tecla **Dimensiones**  para activar la medición automática de las dimensiones. La tecla permanece apretada y el testigo

interno se ilumina (rojo)

- lanzar la rueda bajando la protección;
- Esperar a que la rueda se detenga automáticamente y que se visualice la imagen de las figuras 14 o 15, según el programa de equilibrado preseleccionado reconocido automáticamente y evidenciado por el punto láser visible en la rueda montada. Si la selección automática es

correcta, escoger la tecla  o bien, modificar la posición como se indica en el apartado "LANZAMIENTO DE LA RUEDA Y MEDICIÓN AUTOMÁTICA DE LAS DIMENSIONES".

Nota: los planos de equilibrado en los cuales se aplicarán los pesos **adhesivos** puede escogerlos el operador según la forma particular de la llanta. En todo caso, téngase en cuenta que para reducir la entidad de los pesos a aplicar **conviene escoger siempre los planos de equilibrado lo más lejos posible entre ellos**; si la distancia entre los dos planos fuera inferior a 37 mm (1,5") se visualiza el mensaje **A 64**.

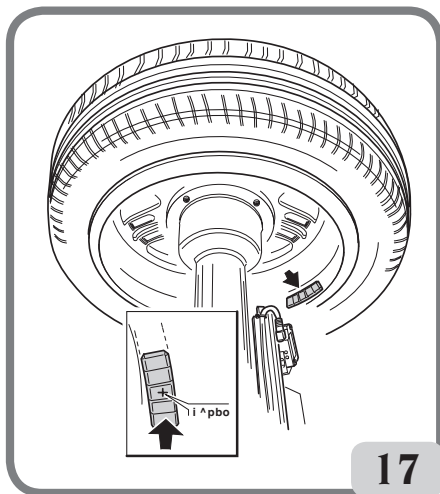
- Elegir el primer flanco a equilibrar;
- girar la rueda hasta que se encienda el elemento central del indicador de posición correspondiente;
- aplicar el peso de equilibrado en la posición indicada por el punto láser directamente en el interior de la llanta si el peso es de tipo adhesivo, o en la posición de las 12 horas si el peso es de tipo de resorte o adhesivo, pero en la parte externa de la llanta.
- repetir las operaciones indicadas respecto del segundo flanco de la rueda.

Aplicación de los pesos de resorte de equilibrado

- Escoger el plano en el cual se aplicará el peso de equilibrado;
- girar la rueda hasta que se encienda el elemento central del correspondiente indicador de posición o bien pulsar el centro del indicador circular para iniciar la búsqueda automática de la posición;
- aplicar el peso de resorte en la posición correspondiente a las 12 horas.

Aplicación de los pesos de equilibrado adhesivos

- Escoger el plano en el cual se aplicará el peso de equilibrado;
- girar la rueda hasta que se encienda el elemento central del correspondiente indicador de posición o bien pulsar el centro del indicador circular para iniciar la búsqueda automática de la posición;
- automáticamente el indicador láser interior sale indicando el punto exacto de aplicación del peso adhesivo;
- aplicar el peso adhesivo tal como se indica en la figura;



17

Para que el peso adhiera eficazmente a la superficie de la llanta es indispensable que ésta esté perfectamente limpia. Si hace falta, limpiarla utilizando un detergente adecuado.

Nota: los pesos adhesivos exteriores de la carpeta de la llanta, en los programas de equilibrado ALU3 y ALU4, se aplican manualmente en la posición de las 12 horas.

Programa "Planos Móviles" (disponible sólo con programas ALU1 y ALU2)

Esta función se activa automáticamente cuando se selecciona un programa ALU1 o ALU2. La función modifica las posiciones pre-seleccionadas para la aplicación de los pesos adhesivos, a fin de permitir el equilibrado perfecto de la rueda mediante pesos adhesivos disponibles en el comercio, es decir múltiplos de cinco gramos. De tal forma se mejora la precisión de

la máquina, evitando tener que redondear los pesos a aplicar o bien cortarlos para acercarse más a los valores reales de desequilibrio. Por este motivo resulta inactiva

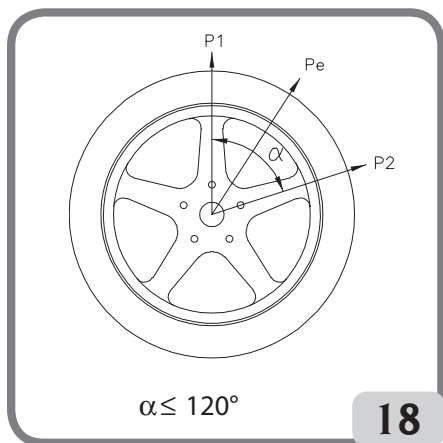


la tecla de mando secundario

Las posiciones modificadas, en relación a las cuales deben ser aplicadas los pesos adhesivos, son identificadas por el usuario en base a las indicaciones suministradas por la equilibradora.

Programa “Peso Escondido” (disponible sólo con los programas ALU1 y ALU2)

El programa Peso Escondido se utiliza en las llantas de aleación, únicamente junto a los programas ALU1 o ALU2, cuando se desea esconder detrás de dos rayos el peso exterior por motivos estéticos. Este programa divide el peso de equilibrado externo (Pe) en dos pesos equivalentes (P1 y P2), situados en posición escondida detrás de dos rayos de la llanta de aleación.



Los dos pesos se deben encontrar dentro de un ángulo de 120 grados que comprenda el peso Pe.

Para ejecutar este programa, proceder como se indica a continuación:

- seleccionar uno de los programas de equilibrado ALU1 o ALU2;
- ejecutar un lanzamiento;
- al finalizar el lanzamiento, si se presenta un desequilibrio en el flaco exterior (Pe), la máquina mostrará en la página vídeo principal de trabajo,



la tecla **Peso escondido**

- pulsar dicha tecla;
- el indicador láser interior se posicionará automáticamente en el plano exterior (Pe);
- girar la rueda en sentido horario hasta el punto en el que se desea aplicar el primer peso exterior (P1), alineando el punto láser con un rayo;



- presionar el pulsador



del monitor para confirmar la operación;

- girar la rueda en sentido antihorario hasta el punto en el que se desea aplicar el segundo peso exterior (P2), alineando el punto láser con el segundo rayo;



- presionar el pulsador



del monitor para confirmar la operación;

- al finalizar el procedimiento, en la pantalla aparece la imagen de los desequilibrios, que comprende dos indicadores de posición para el flanco exterior. El valor de desequilibrio visualizado, para este flanco, se refiere al indicador en condición de posición centrada.

La aplicación de cada uno de los dos pesos de equilibrado se realiza como se describe en el apartado “Aplicación pesos de equilibrado adhesivos”.

La función Peso escondido se combina con la función Planos móviles para permitir el uso de pesos de equilibrado múltiples de 5 gramos.

Se puede salir en cualquier momento del procedimiento de Peso escondido simplemente seleccionando la



tecla **Salida**

Se puede desactivar la función Peso escondido seleccionando nuevamente la tecla **Peso escondido**.

Se habilita el Programa Peso Oculto incluso cuando el operador introduce las dimensiones de la rueda manualmente (eventual anomalía de uno o ambos láseres).

Para ejecutar este programa, proceder como se indica a continuación:

- seleccionar uno de los programas de equilibrado

ALU1 o ALU2;

- ejecutar un lanzamiento;
- al finalizar el lanzamiento, si se presenta un desequilibrio en el flanco exterior (Pe), la máquina mostrará en la página vídeo principal de trabajo, la tecla Peso oculto;
- pulsar dicha tecla;
- girar la rueda en sentido horario hasta el punto en el que se desea aplicar el primer peso exterior (P1), alineando el centro de un radio a las 6 horas;



- presionar el pulsador  o la tecla



del monitor para confirmar la operación;

- girar la rueda en sentido antihorario hasta el punto en el que se desea aplicar el segundo peso exterior (P2), alineando el centro del segundo radio a las 6 horas;



- presionar el pulsador  o la tecla



del monitor para confirmar la operación;

- al finalizar el procedimiento, en la pantalla aparece la imagen de los desequilibrios, que comprende dos indicadores de posición para el flanco exterior. El valor de desequilibrio visualizado, para este flanco, se refiere al indicador en condición de posición centrada.

La aplicación de cada uno de los dos pesos de equilibrado se efectúa a las 12 horas.

Equilibrado de ruedas de motocicleta

Las ruedas de moto pueden ser equilibradas:

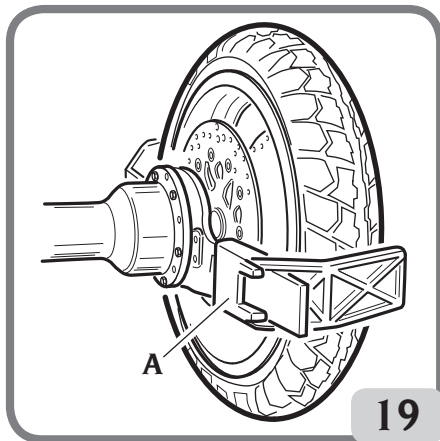
- modo dinámico; cuando el ancho de las ruedas es tal (más de 3 pulgadas) que puede generar importantes componentes de desequilibrio no eliminables mediante equilibrado estático (procedimiento aconsejado);
- modo dinámico para llantas en aleación; es un programa parecido a los programas ALU para rueda de vehículo con la posibilidad de dividir el peso de un flanco en dos partes si hubiera radios que estorbaran especialmente;
- modo estático; un solo peso de equilibrado, dividiéndolo eventualmente en partes iguales en los dos flancos; procedimiento ilustrado en el apartado

EQUILIBRADO ESTÁTICO.

Programa Dinámica Moto

Para equilibrar una rueda de moto en los dos planos (equilibrado dinámico) utilizando pesos de resorte, se debe proceder de la siguiente forma:

- montar el adaptador para ruedas moto AUMO en la equilibradora (A, fig. 19):



- introducir los dos tornillos suministrados de serie en los orificios presentes en la brida de apoyo rueda;
- apretar los tornillos en el adaptador prestando atención a que estos se apoyen correctamente sobre la brida;
- montar el perno más adecuado (depende del orificio central de la rueda) en el eje, después de haber retirado el cubo roscado;
- introducir la rueda después de haber escogido los conos de alineación (uno para cada lado de la rueda), cerrar con la virola usando los espaciadores necesarios para unir los conos de cierre a la parte roscada del eje.

ATENCIÓN: Para la precisión de las mediciones es indispensable fijar la rueda a la brida, de modo que no pueda producirse un desplazamiento recíproco entre los dos elementos durante la fase de lanzamiento o de frenado.

NOTA: el programa de medición de la excentricidad no puede ejecutarse en ruedas para motocicletas.

- Seleccionar el entorno MOTO con el icono



situado en el teclado de mandos secundario

- seleccionar el programa de equilibrado dinámico directamente desde el monitor táctil;
- Configurar los datos de la rueda en modo manual como se indica en el apartado "INGRESO MANUAL DE LAS DIMENSIONES DE LA RUEDA". Para ingresar al entorno "Ingreso manual de las dimensiones de la rueda", presionar directamente sobre el monitor táctil en el interior de la VENTANA DE FEEDBACK, en las dimensiones de la rueda obtenidas en el último lanzamiento.
- ejecutar un lanzamiento;
- aplicar el peso de resorte en la posición correspondiente a las 12 horas.

Programa ALU Moto

Para equilibrar dinámicamente las ruedas de moto con pesos adhesivos se debe proceder de la siguiente forma:

- seguir las indicaciones para el montaje del adaptador moto indicadas en el apartado PROGRAMA DINÁMICA MOTO.
- Seleccionar el entorno MOTO con el icono



situado en el teclado de mandos secundario.

- Seleccionar el programa de equilibrado dinámico ALU 3 directamente desde el monitor táctil;
- Ahora en la llanta que se visualiza en la pantalla se muestran los planos de equilibrado correspondientes. Proceder como se ha descrito con anterioridad para el programa "Dinámica Moto".
- aplicar el peso adhesivo en la posición correspondiente siempre a las 12 horas.

Para obtener los mejores resultados aplicar los pesos adhesivos colocándolos con el borde más externo coincidiendo con el borde de la llanta.

Programa División peso






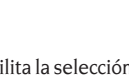
Existen llantas con rayos tan anchos que impiden la colocación de pesos adhesivos en su cercanía; a fin de resolver este inconveniente se ha introducido un programa que divide el contrapeso en dos partes.

En este caso, si encontrándose en posición centrada se advierte que el peso de equilibrado cae precisamente en correspondencia de un rayo, se deberá:

- permanecer en posición centrada;
- la máquina mostrará en la pantalla principal de



trabajo la tecla División Peso;

- pulsaciones sucesivas de la tecla  permiten visualizar alternadamente las posibles  dimensiones del radio: pequeño  mediano  grande  o bien OFF  (deshabilita la selección);

- al mismo tiempo, después de seleccionar el tipo de radio, la máquina visualizará en pantalla los dos nuevos contrapesos a aplicar;

- aplicar los dos nuevos contrapesos en las posiciones indicadas.

Puede realizarse la operación de división de los pesos en ambos flancos de equilibrado.

PROGRAMAS DE UTILIDAD Y CONFIGURACIÓN

Por programas de utilidad se entienden todas aquellas funciones de la máquina útiles para el funcionamiento pero no ligadas estrechamente a su uso normal.

Para visualizar la lista de los programas de utilidad seleccionar el icono **Programas de utilidad y configuración**.

Ahora se puede acceder a los programas que corresponden a este submenú:



1. CONTADOR DE LANZAMENTOS



2. CONFIGURACIÓN MANUAL DE LAS DIMENSIONES DE LA RUEDA



3. PROGRAMA WHEEL DIAGNOSIS PROGRAM



4. PROGRAMA DE OPTIMIZACIÓN DE LOS DESEQUILIBRIOS



5. MODO DE DESMONTAJE/MONTAJE DEL CUBO DEL SISTEMA DE BLOQUEO AUTOMÁTICO



6. PROGRAMAS DE CONFIGURACIÓN

1. CONTADOR DE LANZAMIENTOS

En la pantalla se visualizan tres contadores:



el número de lanzamientos parciales efectuados desde la última puesta a cero manual;



el número de los lanzamientos totales efectuados en toda la vida de la máquina;



el número de lanzamientos efectuados desde el último calibrado de la sensibilidad.

Si está activa la suite Weight Management, el icono Contador de lanzamientos, presente en el menú de los programas de utilidad, se convierte en el siguiente



visualizando en la pantalla:



el número de los lanzamientos totales efectuados en toda la vida de la máquina;



el número de lanzamientos parciales efectuados desde la última puesta a cero manual;



la cantidad ahorrada de peso total en toda la vida de la máquina;



la cantidad ahorrada de peso parcial desde la última puesta a cero manual;

dos histogramas que indican la comparación entre la cantidad de peso requerida sin el programa



“Less Weight” (barra roja) y la requerida



con el uso del programa “Less Weight” (barra verde) correspondiente a toda la vida de la máquina para pesos de resorte y adhesivos.



Con la tecla **Puesta a cero** se pueden poner a cero los contadores parciales de los lanzamientos y del peso ahorrado.

Para salir de la visualización de los contadores pulsar



la tecla **Salida** Con la tecla secundaria **Menú de impresión**



si una impresora homologada está conectada, se puede ejecutar el procedimiento de impresión correspondiente al programa Less Weight.

2. INGRESO MANUAL DE LAS DIMENSIONES DE LA RUEDA

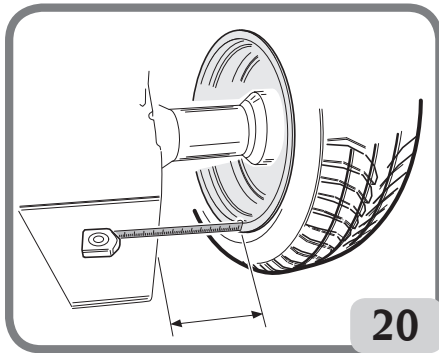
En caso de falta de funcionamiento de los sensores láser interior y/o exterior o bien de una medición incorrecta de una de las tres dimensiones útiles se pueden **ingresar los datos geométricos manualmente** con el siguiente procedimiento.


En la pantalla aparece la página vídeo con los datos de las dimensiones de la rueda por defecto o medidos anteriormente.

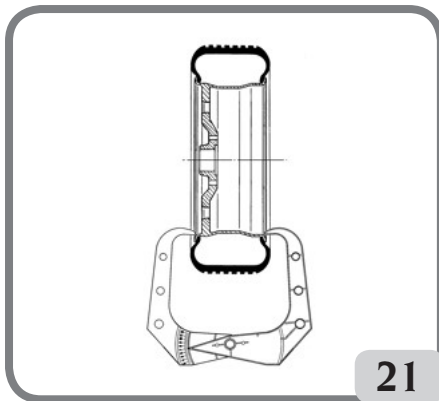
Con la ayuda de un teclado numérico se pueden modificar una o varias dimensiones de la rueda.


- La equilibradora se prepara para el ingreso manual de la distancia;

- modificar, con el teclado numérico, el valor visualizado de la distancia ingresando el que se mide con un metro entre el flanco derecho de la carcasa y el borde interior de la llanta (fig.20);



- pulsar la tecla  del monitor para confirmar y pasar al ingreso del valor de la anchura;
- modificar el valor visualizado con el que se mide con el calibre manual (fig.21);



- pulsar la tecla  del monitor para confirmar y pasar al ingreso del valor del **diámetro**;
- modificar, con el teclado, el valor visualizado del diámetro ingresando el que se indica en el neumático;



- apretar la tecla **Salida**  para finalizar

la configuración manual de los datos.

Nota: estableciendo manualmente las dimensiones, la aplicación de los pesos de resorte o adhesivos debe ser realizada manualmente en las 12 horas.

3. Suite WHEEL DIAGNOSIS PROGRAM

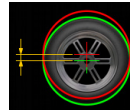
3.1. Medición del runout radial y lateral

Esta función se utiliza para investigar las causas de eventuales perturbaciones (vibraciones) generadas por deformaciones geométricas de la llanta y/o del neumático que pueden permanecer incluso después de un procedimiento de equilibrado preciso. La máquina señala la necesidad de realizar el procedimiento, visualizando el siguiente testigo de aviso

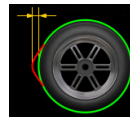


El operador puede decidir realizarlo cada vez que lo considere oportuno. Para realizarlo, efectuar un lanzamiento.

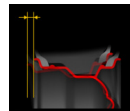
Si está montada una rueda, al finalizar el lanzamiento, en la pantalla se visualizan iconos que indican:



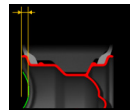
- la excentricidad radial de la rueda (1° armónica);



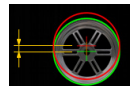
- la excentricidad radial de la rueda pico-pico;



- la excentricidad lateral de la llanta 1° armónica;

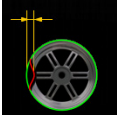


- la excentricidad lateral de la llanta pico-pico;

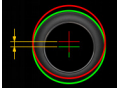


- la excentricidad radial de la llanta 1° armónica;

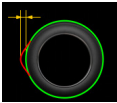
E



la excentricidad radial de la llanta pico-pico;



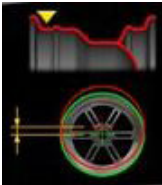
la excentricidad radial del neumático 1º armónica;



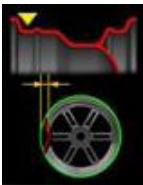
la excentricidad radial del neumático pico-pico;

las formas de onda que representan las evoluciones del runout de la rueda.

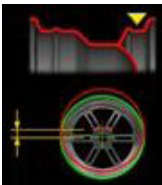
Si está montada una llanta, al finalizar el lanzamiento, se visualizan iconos que indican:



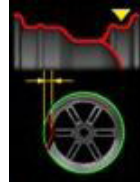
la excentricidad radial del alojamiento del talón interno del neumático (1ª armónica);



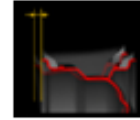
la excentricidad radial del alojamiento del talón interno del neumático (pico-pico);



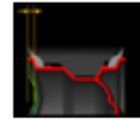
la excentricidad radial del alojamiento del talón externo del neumático (1ª armónica);



la excentricidad radial del alojamiento del talón externo del neumático (pico-pico);



la excentricidad lateral de la llanta (1ª armónica);






la excentricidad lateral de la llanta (pico-pico).



Nota: la barra móvil vertical que aparece en los gráficos representa el eje vertical de las 12 horas.

IMPORTANTE: si los hay, todos los pesos adhesivos fijados a la superficie interna de la llanta y colocados a lo largo de la zona de lectura del sensor deben retirarse antes de determinar el ciclo de medición del runout.

En caso de que esté montada una rueda y se hayan detectado deformaciones geométricas de la llanta y del neumático, es posible minimizar los efectos de dichas deformaciones en el conjunto de rueda compensando las deformaciones de la llanta con las del neumático.

La notificación respecto al matching geométrico se describe con un mensaje al finalizar el ciclo de medición con una de las siguientes indicaciones:

- matching desaconsejado 
 - matching aconsejado 
- Si se desea efectuar el matching geométrico, seleccionar el icono **matching ROD** .

- llevar la válvula a la posición 12 horas y presionar el pulsador  o la tecla  del

- monitor;
- girar la rueda hasta que la máquina indique donde detenerse;
- hacer una marca con tiza en el neumático en la posición de 12 horas, luego presionar el pulsa-



dor o la tecla  del monitor;

- desmontar la rueda del cubo, después, hacer que la marca en el neumático coincida con la posición de la válvula.

Nota: en cualquier momento el operador puede repetir el procedimiento de medición del runout,



seleccionado la tecla **Start**

Nota: en cualquier momento el operador puede salir del procedimiento, seleccionado la tecla



Salida

Nota: los sensores láser sobre superficies particularmente reflectantes podrían no medir correctamente los defectos de la llanta, en dicho caso repetir la medición realizando un nuevo lanzamiento. Si el problema continúa abortar la medición. **4.**

OPTIMIZACIÓN DE LOS DESEQUILIBRIOS (OPT FLASH)

Este procedimiento permite reducir el desequilibrio total de la rueda, compensando, de ser posible, el desequilibrio del neumático con el de la llanta. La máquina señala la necesidad de realizar el procedimiento, visualizando el siguiente testigo



de aviso **OPT**. El operador puede decidir realizarlo cada vez que lo considere oportuno.

Los cálculos efectuados por este programa se basan sobre los valores de desequilibrio medidos en el último lanzamiento efectuado que, por lo tanto, debe referirse a la rueda que se está examinando.

OPT 1

- llevar la válvula a la posición de 12 horas;



- presionar el pulsador  o la tecla




del monitor para confirmar la operación.

OPT 2

- colocar la rueda en la posición de las 6 horas indicada en la pantalla. Si la función RPA está activa, la rueda se coloca automáticamente en posición;
- hacer una marca a las 12 horas en el flanco exterior del neumático;



- presionar el pulsador  o la tecla



del monitor para confirmar la operación.

OPT 3

- desmontar la rueda de la equilibradora y, con la desmontadora de neumáticos, hacer coincidir la marca realizada en el neumático con la válvula;
- montar nuevamente la rueda en la equilibradora;



- presionar el pulsador  o la tecla



del monitor para confirmar la operación.

OPT 4

- llevar la válvula a la posición de 12 horas;



- presionar el pulsador  o la tecla



del monitor para confirmar la operación.

OPT 5

- realizar un lanzamiento bajando la protección.

Si no es posible lograr mejoras significativas, al finalizar el lanzamiento se visualiza el mensaje "OUT". En este caso se aconseja salir del procedimiento

pulsando la tecla **Salida** . De todas formas, el operador puede decidir continuar presionando el



pulsador  o la tecla  del monitor.

E

OPT 6

En este momento se visualizan los valores reales de desequilibrio de la rueda, tal como está montada en la equilibradora

- colocar la rueda en la posición indicada en la pantalla. Si la función RPA está activa, la rueda se coloca automáticamente en posición;
- en la ventana aparecen los desequilibrios y el porcentaje de la mejora que puede lograrse si se decidiera continuar con el procedimiento de optimización.

Si se considera que la mejora es insuficiente, pulsar

la tecla **Salida**



- Realizar una doble marca en la posición de las 12 horas en el flanco exterior del neumático si no se indica la inversión, en el interior si se indica la inversión. Si no se desea accionar el procedimiento de inversión, pulsar la tecla **Activa/**

Desactiva **inversión neumático**




- presionar el pulsador  o la tecla



del monitor para confirmar la operación.

OPT 7

- desmontar la rueda de la equilibradora;
- girar el neumático (y, de ser necesario, invertir el montaje) en la llanta hasta llevar la marca doble hecha precedentemente en correspondencia con la válvula;
- volver a montar la rueda en la equilibradora;

- presionar el pulsador 



del monitor para confirmar la operación.

- realizar un lanzamiento bajando la protección. La conclusión del lanzamiento determina la salida del programa de optimización y la visualización de los pesos que deben aplicarse a la rueda para equilibrarla.

Casos especiales

- Si se produce un error que compromete el resultado final, la máquina lo señala con el mensaje E 6.

- Se puede acceder a un ambiente de trabajo diferente, entre una y otra fase del programa, pul-

sando la tecla **Salida temporaria**



sin perder los datos memorizados; luego, al regresar al ambiente de optimización, el programa retomará desde el punto en donde se interrumpió.

- Se puede salir en cualquier momento del procedimiento de optimización simplemente

pulsando la tecla **Salida**



5. MODO DE DESMONTAJE/MONTAJE DEL CUBO DEL SISTEMA DE BLOQUEO AUTOMÁTICO

Seleccionando esta configuración la máquina se prepara para el desmontaje y montaje del cubo del sistema de bloqueo automático como se describe en el capítulo "USO DEL SISTEMA DE BLOQUEO AUTOMÁTICO DE LA RUEDA".

Durante esta configuración, en la pantalla se visualizará el mensaje A 52. Este modo tiene una duración de 30 segundos, pero el operador lo puede interrumpir en cualquier momento pulsando la tecla STOP.

6. PROGRAMAS DE CONFIGURACIÓN

Por programas de configuración se entienden aquellas funciones destinadas a personalizar el funcionamiento de la máquina y que normalmente se realizan en el momento de la instalación.

Después de seleccionar el icono **Programas de**

configuración



se puede acceder a los siguientes programas:



6.1 personalización



6.2 configuración de los parámetros de la equilibradora



6.3 calibrado de la sensibilidad



6.4 servicio



6.5 desbloqueo de emergencia del sistema C (dispositivo de bloqueo de la rueda).

6.1. Personalización

Este programa permite al usuario personalizar la página vídeo inicial, ingresando los datos del taller (nombre, ciudad, calle, número de teléfono, etc.) e identificar tres operadores, visualizándolos en la ventana de feedback.

En la pantalla aparece una interfaz para la configuración de los datos compuesta por:

- 4 líneas en las que se pueden escribir los datos del taller;
- 3 líneas en las que se pueden escribir los nombres de los operadores;
- un teclado para la configuración de los caracteres.

Para memorizar los datos establecidos, seleccionar



la tecla **Guardar**

Para salir del programa seleccionar la tecla **Salida**



Nota

Las líneas para el almacenamiento de los datos del taller pueden contener hasta un máximo de 28 caracteres cada una.

Las líneas para el almacenamiento del nombre del operador pueden contener hasta un máximo de 14 caracteres cada una.

Nota: si está conectada una impresora, los datos de personalización almacenados se imprimirán en los correspondientes informes.

6.2. Configuración de los parámetros de la equilibradora

Normalmente, no se requieren modificaciones de la configuración de fábrica. Sólo si es necesario, se puede modificar el estado de la máquina y/o su modo de operar.

Cada parámetro puede modificarse usando las



teclas Flecha

Los parámetros que pueden modificarse son:

1. idioma:
 - para establecer el idioma de preferencia
2. timeout del protector de pantalla:
 - para establecer el tiempo de espera antes de la visualización del logo principal
3. umbral de runout radial de la primera armónica:
 - para establecer el umbral que permite la visualización del valor medido en rojo
4. umbral de runout radial pico-pico:
 - para establecer el umbral que permite la visualización del valor medido en rojo
5. umbral de runout lateral de la primera armónica:
 - para establecer el umbral que permite la visualización del valor medido en rojo
6. umbral de runout lateral pico-pico:
 - para establecer el umbral que permite la visualización del valor medido en rojo
7. WARNING RUNOUT:
 - para habilitar la medición automática del descentrado radial de la rueda o de la llanta durante el ciclo de medición Se activa automáticamente la visualización del testigo de alarma en la pantalla principal de trabajo (SÍ activado – NO desactivado).
8. warning OPT:
 - para activar la visualización del testigo de alarma en la página vídeo principal de trabajo (SÍ activado – NO desactivado)
9. deshabilita láser:
 - para deshabilitar los láser porque están defectuosos. Si están desactivados, las dimensiones deberán ser establecidas manualmente y los pesos deberán aplicarse en la posición de las 12 horas
10. localización automática de la posición (RPA):
 - para activar la localización automática de la posición al final del lanzamiento (SÍ activado – NO desactivado)
11. medición de dimensiones con desenganche C:
 - para configurar la medición automática de las dimensiones con cada accionamiento del sistema de bloqueo automático de la rueda (SÍ

activado – NO desactivado).

12. habilita/deshabilita la búsqueda de la llanta
- para activar el reconocimiento SÓLO de la llanta montada en la máquina durante la medición de las dimensiones (SÍ activado – NO desactivado)

13. Iluminador automático


- para activar el funcionamiento del led iluminador según las exigencias (SÍ activado – NO desactivado)
- cuando el programa está activo, el iluminador se habilita en los siguientes casos:
- durante todo el ciclo de medición, excepto durante la adquisición de las dimensiones;
- en CP (posición centrada) durante 30 segundos más;
- dentro del programa Peso Escondido durante la selección de los dos planos detrás de los radios.

14. restablecimiento de los datos de fábrica:

- para restablecer la configuración inicial de la máquina. Los calibrados de la máquina no se modifican.

Para guardar las nuevas configuraciones, pulsar la

tecla **Guardar** , luego pulsar la tecla

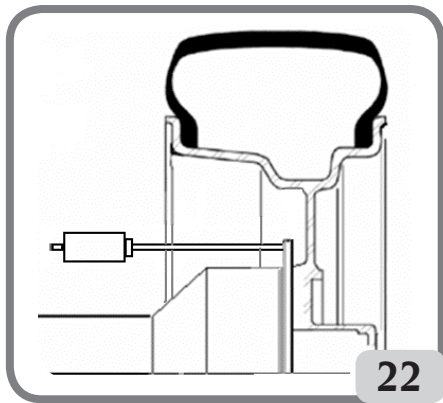
Salida  para regresar a la página vídeo principal de trabajo.

6.3. Calibrado de la sensibilidad de los desequilibrios

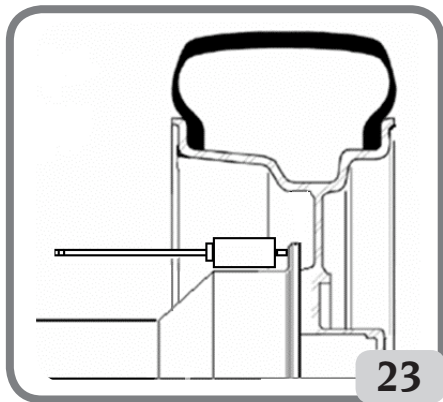
Debe realizarse cuando se considera que la condición del calibrado está fuera de tolerancia o cuando la propia máquina lo requiera visualizando en la pantalla el mensaje E 1.

Para realizar el calibrado, proceder como se describe a continuación:

- seleccionar el icono calibrado de la sensibilidad del menú programas de configuración;
- Montar en la equilibradora una rueda de dimensiones medias (diámetro no inferior a 14") (con un desequilibrio preferiblemente limitado).
- ejecutar un lanzamiento;
- Al término del lanzamiento, fijar el peso de calibrado, suministrado con la máquina, en la campana del grupo oscilante como se indica en la figura 22.



- efectuar un segundo lanzamiento;
- Al término del lanzamiento, modificar la posición del peso de calibrado en la campana del grupo oscilante como se indica en la figura 23



- Efectuar un tercer lanzamiento. Esta última fase del calibrado prevé la ejecución de tres lanzamientos consecutivos en modalidad automática.

Al término del lanzamiento, si el calibrado ha tenido éxito, toca una señal acústica de consenso; en caso contrario aparece temporalmente el mensaje E 2.

Notas:

- Al finalizar el procedimiento, quitar el peso de calibrado.
- Presionando la tecla se puede interrumpir en cualquier momento el procedimiento de calibrado.
- El calibrado efectuado es válido para todo tipo de ruedas.

6.4. Servicio

Este programa visualiza algunos datos que sirven para probar el funcionamiento de la máquina y para identificar funcionamientos incorrectos de algunos dispositivos. Tales datos no son de utilidad alguna para el usuario por lo que desaconsejamos consultar a personal que no forme parte del servicio de asistencia técnica.

6.5. Desbloqueo de emergencia del sistema C (dispositivo de bloqueo de la rueda)

Este programa permite abrir, en caso de emergencia, el dispositivo C cuando NO es posible desbloquear la rueda mediante el pedal de mando C (L, Fig.10). Para poder accionar el desbloqueo del sistema C,



pulsar la tecla **A** y la máquina efectuará automáticamente varios intentos para abrir el dispositivo

MENSAJES DE ERROR

La máquina es capaz de reconocer un cierto número de condiciones de mal funcionamiento y de señalarlas al usuario con oportunos mensajes en la pantalla.

Mensajes de aviso – A –

A 3

Rueda no adecuada para realizar el calibrado de la sensibilidad, utilizar una rueda de dimensiones medias (típicamente de tamaño 5,5"X14") o mayor pero NO superior a los 40kg de peso;

A 7

La máquina momentáneamente no es capaz de seleccionar el programa solicitado. Efectuar un lanzamiento y luego repetir la solicitud.

A 25

Programa no disponible.

A 31

Procedimiento de optimización (OPT) ya puesto en marcha por otro usuario.

A 51

Lanzamiento con sistema de bloqueo automático de la rueda abierto o bloqueo de la rueda incorrecto. Repetir la operación de bloqueo.

A 52

Se inició el procedimiento para el desmontaje/montaje del cubo sistema de bloqueo automático de rueda. Luego de 30 segundos, el procedimiento concluye automáticamente. Para interrumpir el

procedimiento, pulsar la tecla Stop.

A 60

Procedimiento incorrecto de almacenamiento de los rayos.

Seguir atentamente las instrucciones de la página vídeo o las que se describen en el apartado Peso escondido.

A 61

Medición automática de la anchura incorrecta o lanzamiento realizado sin rueda. Repetir el lanzamiento con la adquisición de las dimensiones automáticas y con la rueda fijada a la máquina.. Si el problema persiste, ingresar manualmente el valor correcto de la anchura de la llanta.

A 63

Medición incorrecta de las dimensiones de la rueda. Repetir el lanzamiento. Si el error persiste, configurar las dimensiones manualmente.

A 64

Configuración incorrecta del punto de adquisición del plano. Repetir el posicionamiento manual de los planos.

A 65

Error de las dimensiones de la rueda. Repetir el lanzamiento. Si el error persiste, configurar las dimensiones manualmente.

A 66

Medición de un obstáculo o rueda de diámetro inferior a 10" durante el movimiento del medidor interior. Repetir el lanzamiento o ingresar las dimensiones manualmente.

A 99

Fase de calibrado incorrecta. Repetir el lanzamiento respetando el procedimiento que se describe en el siguiente manual.

A Stp

Parada de la rueda durante la fase de lanzamiento.

A Cr

Lanzamiento realizado con la protección levantada. Bajar la protección para efectuar el lanzamiento.

Mensajes de error – E –

E 1

Condición de error en el calibrado de la sensibilidad de los desequilibrios. Efectuar el calibrado de la sensibilidad.

E 2

Condición de error en el calibrado de la sensibilidad. Repetir el calibrado de la sensibilidad prestando atención al primer lanzamiento, que se debe realizar con la rueda como los lanzamientos sucesivos. Además, prestar atención a NO golpear la máquina durante las fases de calibrado.

E 3 I/E 2/3

Condición de error al término del calibrado de la sensibilidad. Repetir el calibrado; si el mensaje permanece, realizar los siguientes controles:

- Procedimiento de calibrado correcto de la sensibilidad;
- Fijación y posición correctas del peso de calibrado;
- Integridad mecánica y geométrica del peso de calibrado;
- Geometría de la rueda utilizada.

E 6

Condición de error en la ejecución del programa de optimización. Repetir el procedimiento desde el inicio.

E 8

Impresora fuera de servicio o no presente.

E 10

Medidor interno no en posición de reposo.

E 11

Error de recuento de pasos del motor del medidor interno.

E 12

Medidor externo no en posición de reposo.

E 13

Error de recuento de pasos del motor del medidor externo.

E 27

Tiempo de frenada excesivo. Si el problema persiste solicitar la actuación del servicio de asistencia técnica.

E 28

Error de cómputo del codificador. Si el error se repite frecuentemente, solicitar la intervención del servicio de asistencia técnica.

E 30

Avería en el dispositivo de lanzamiento. Apagar la máquina y solicitar la actuación del servicio de asistencia técnica.

E 32

La equilibradora ha sufrido algún golpe durante la fase de lectura. Repetir el lanzamiento.

E 50

Avería en el sistema de bloqueo automático de la rueda.

Reiniciar la equilibradora.

Si el error se repite solicitar asistencia.

E 99M

Error de comunicación serial en la tarjeta MBUGRF entre la unidad de control y el módulo gráfico.

Si el error se repite solicitar la intervención de la asistencia técnica.

E 99A

Error de comunicación serial en la tarjeta MBUGRF

y la tarjeta Acq-Mux.

Si el error se repite solicitar la intervención de la asistencia técnica.

E F0

Error encoder grupo oscilante.

CCC - CCC

Valores de desequilibrio superiores a 999 gramos.

EFICACIA DE LOS ACCESORIOS DE EQUILIBRADO

El control de los accesorios de equilibrado permite asegurarse de que el desgaste no ha alterado excesivamente las tolerancias mecánicas de las bridas, conos, etc.

Si se desmonta una rueda perfectamente equilibrada y vuelve a montarse en una posición diferente, no puede presentar un desequilibrio superior a 10 gramos.

En el caso de que se encuentre una diferencia superior, habrá que controlar detenidamente los accesorios y sustituir las piezas que no resulten en condiciones perfectas, debido a abolladuras, desgaste, desequilibrio de las bridas, etc.

En cualquier caso, hay que tener en cuenta que, en el caso de usos como el de centrado del cono, no se pueden obtener resultados de equilibrado satisfactorios si el orificio central de la rueda está deformado y no en el centro; en este caso se obtendrá un resultado mejor centrando la rueda mediante los agujeros de fijación.

Téngase en cuenta que todo error de centrado que se cometa al volver a montar la rueda en el vehículo podrá eliminarse únicamente con un equilibrado hecho con la rueda montada, mediante una equilibradora de acabado, a utilizar junto con la equilibradora de banco.

MANTENIMIENTO



ATENCIÓN

El fabricante rehúsa toda responsabilidad por inconvenientes que deriven del uso de piezas de recambio o accesorios no originales.



ATENCIÓN

Antes de efectuar cualquier operación de reglaje

o mantenimiento, cortar la alimentación eléctrica de la máquina y cerciórese de que todas las partes móviles estén bloqueadas.

No quitar ni modificar ningún componente de esta máquina (salvo para operaciones de asistencia).



ADVERTENCIA

Mantener siempre limpia la zona de trabajo.

No utilizar nunca aire comprimido ni/o chorros de agua para limpiar la máquina.

En las operaciones de limpieza trate de limitar lo más posible que se forme o levante polvo en el ambiente.

Mantener limpios el árbol de la equilibradora, la abrazadera de apriete, los conos y las bridas de centrado. Para las operaciones de limpieza utilizar solamente un pincel previamente sumergido en solvente compatible con el medio ambiente.

Manipular con cuidado los conos y las bridas, para evitar que puedan caerse accidentalmente y dañarse, lo cual comprometería la precisión del centrado. Después de haberlos usado, guardar los conos y las bridas en un lugar protegido contra el polvo y la suciedad en general.

Si se desea limpiar el panel de visualización, utilizar alcohol etílico.

Aplicar el procedimiento de calibrado por lo menos cada seis meses.

INFORMACIÓN SOBRE EL DESGUACE


En el caso de que deba desguazar la máquina, quitar antes todas las partes eléctricas, electrónicas, plásticas y ferrosas.

Luego proceder a la eliminación diversificada, conforme a lo dispuesto por las leyes vigentes.

INFORMACIÓN AMBIENTAL

El siguiente procedimiento de eliminación tiene que ser aplicado exclusivamente a las máquinas con etiqueta datos máquina que trae el símbolo



del bidón tachado .

Este producto puede contener sustancias que pueden ser dañinas para el entorno y para la salud humana si no es eliminado adecuadamente.

Les entregamos por tanto la siguiente información para evitar el vertido de estas sustancias y para mejorar el uso de los recursos naturales.

Los equipos eléctricos y electrónicos no deben ser eliminados a través de los normales desechos urbanos, tienen que ser enviados a una recogida selectiva para su correcto tratamiento.

El símbolo del bidón tachado, colocado sobre el producto y en esta página, recuerda la necesidad de eliminar adecuadamente el producto al final de su vida.

De esta manera es posible evitar que un trato no específico de las sustancias contenidas en estos productos, o un empleo inapropiado de los mismos pueda llevar a consecuencias dañinas para el entorno y para la salud humana. Se contribuye además a la recuperación, reciclaje y reutilización de muchos de los materiales contenidos en estos productos.

Con tal objetivo los fabricantes y distribuidores de los equipos eléctricos y electrónicos organizan adecuados sistemas de recogida y desguace de estos productos.

Al final de la vida del producto contactar con su distribuidor para obtener información acerca de las modalidades de recogida.

En el momento de la adquisición de un nuevo producto su distribuidor le informará también de la posibilidad de devolver gratuitamente otro instrumento con vida finalizada a condición que sea de tipo equivalente y haya desarrollado las mismas funciones del producto adquirido.

La eliminación del producto de un modo diferente al descrito anteriormente, será punible de las sanciones previstas por la normativa nacional vigente en el país donde el producto sea eliminado.

Les recomendamos también de adoptar otras medidas favorables al entorno: reciclar el embalaje interior y exterior con el cual el producto es suministrado y eliminar de manera adecuada las baterías usadas (sólo si están contenidas en el producto).

Con vuestra ayuda se puede reducir la cantidad de recursos naturales empleados en la fabricación de equipos eléctricos y electrónicos, minimizar el empleo de los vertederos para la eliminación de los productos y mejorar la calidad de la vida, evitando que sustancias potencialmente peligrosas sean vertidas en el entorno.

MEDIOS CONTRAINCENDIOS A UTILIZAR

Para escoger el extintor más indicado consultar la tabla siguiente:

Materiales secos

Hídrico	SÍ
Espuma	SÍ
Polvo	SÍ*
CO ₂	SI*

Líquidos inflamables

Hídrico	NO
Espuma	SÍ
Polvo	SÍ
CO ₂	SÍ

Equipos eléctricos

Hídrico	NO
Espuma	NO
Polvo	SÍ
CO ₂	SÍ

Sí** Utilizable ante la ausencia de medios más apropiados o por causa de un incendio de pequeña entidad.



ATENCIÓN

Las indicaciones de esta tabla son de carácter general y están destinadas a servir como mera orientación para los usuarios. Respecto a las posibilidades de uso de cada uno de los extintores indicados, consúltese el fabricante respectivo.

GLOSARIO

A continuación se da una breve descripción de algunos términos técnicos utilizados en el presente manual.

CALIBRADO DESEQUILIBRIOS

Procedimiento que, a partir de condiciones operativas dadas, calcula los coeficientes de corrección oportunos. Permite mejorar la precisión de la máquina al corregir, dentro de ciertos límites, los posibles errores de cálculo introducidos por la variación de sus características con el transcurso del tiempo.

CENTRADO

Operación de posicionamiento de la rueda en el

eje de la equilibradora, con el objeto de que el eje del eje coincida con el eje de rotación de la rueda.

CICLO DE EQUILBRADO

Secuencia de operaciones realizadas por el usuario y por la máquina desde el momento en que empieza el lanzamiento hasta cuando, tras haberse calculado los valores de desequilibrio, se frena la rueda.

CONO

Elemento de forma cónica con agujero central que, insertado en el eje de la equilibradora, sirve para centrar en éste las ruedas con agujero central de diámetro comprendido entre un valor máximo y uno mínimo.

EXCENRICIDAD

Está representada por una forma de onda sinusoidal que tiene una determinada amplitud, y es índice de deformaciones geométricas en la dirección radial. Considerando que el neumático y la llanta no son nunca perfectamente redondos, existe siempre una componente de excentricidad (o primera armónica del runout radial) para la rueda (o conjunto). Si la amplitud de la excentricidad supera un determinado umbral, pueden generarse vibraciones mientras se conduce un vehículo, aún después de una cuidadosa fase de equilibrado.

La velocidad a la cual se pueden notar dichas vibraciones depende de las características estructurales del vehículo. En general, dicha velocidad (crítica) ronda los 120-130 Km/h para los vehículos de pasajeros más habituales.

EQUILBRADO DINÁMICO

Operación de compensación de los desequilibrios, que consiste en aplicar dos pesos en los dos flancos de la rueda.

EQUILBRADO ESTÁTICO

Operación de compensación únicamente de la componente estática del desequilibrio, que consiste en aplicar un solo peso, por lo general en el centro del canal de la llanta. La aproximación será mayor cuanto menor sea la anchura de la rueda.

BRIDA DE APOYO DE LA LLANTA

(de la equilibradora)

Disco en forma de corona circular, en el cual se apoya el disco de la rueda montada en la equi-

libradora. También sirve para mantener la rueda perfectamente perpendicular a su eje de rotación.

BRIDA (accesorio de centrado)

Dispositivo para sostener y centrar la rueda. También sirve para mantener la rueda perfectamente perpendicular a su eje de rotación. Se monta en el árbol de la equilibradora.

MANGUITO DE BLOQUEO

Dispositivo de bloqueo de las ruedas en la equilibradora utilizado sólo para las versiones con sistema de bloqueo automático de la rueda.

ICONO

Representación, en pantalla, de una tecla que lleva la representación gráfica de un mando.

LANZAMIENTO

Fase de trabajo que comprende las operaciones de puesta en rotación y de rotación de la rueda.

OPT

Abreviación del término inglés Optimization (Optimización).

ROD

Acrónimo de Run Out Detection (Detector de des-centrado de las ruedas).

RPA

Acrónimo de Búsqueda Automática de la Posición.

RUNOUT (DESCENTRADO)

Es un índice de una imperfecta geometría radial y/o lateral de la rueda.

OSCILACIÓN

Está representada por una forma de onda sinusoidal que tiene una determinada amplitud, y es índice de deformaciones geométricas en la dirección del eje de rotación.

La existencia de este componente de oscilación (primera armónica del runout lateral) puede depender de que el neumático o la llanta estén desgastados o tengan deformaciones mecánico-geométricas, o bien la rueda (o conjunto) no ha sido montada correctamente en el cubo roscado.

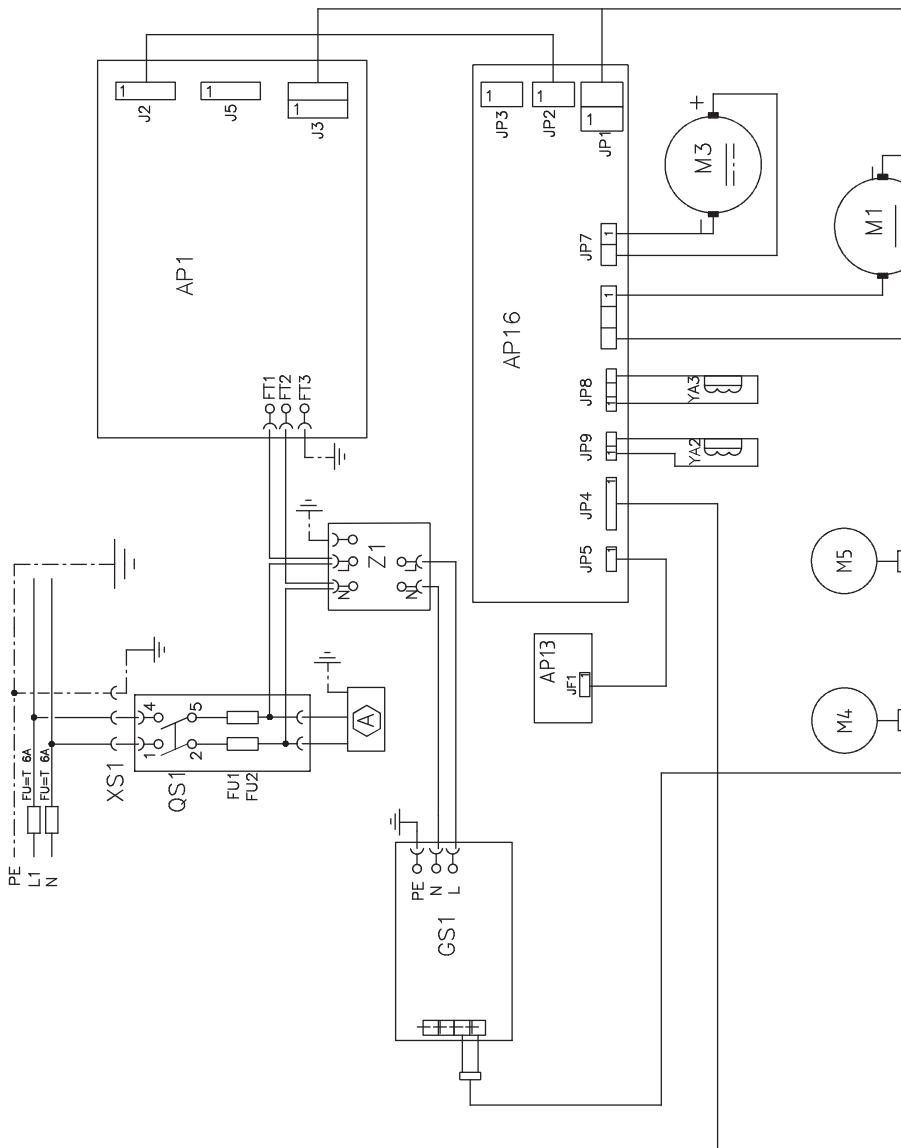
DESEQUILIBRIO

Distribución no uniforme de la masa de la rueda, que genera fuerzas centrífugas durante la rotación.

ESQUEMA GENERAL DE LA INSTALACIÓN ELÉCTRICA

AP1	Tarjeta alimentador
AP2	Tarjeta principal (CPU)
AP4	Monitor
AP5	Tarjeta de búsqueda
AP13	Tarjeta encoder
AP16	Tarjeta mcm
AP22	Tarjeta iluminador
AP26	Tarjeta ACQ-MUX
BP1	Pick-up interno
BP2	Pick-up externo
BR5	Sensor láser interior
BR6	Sensor láser exterior
FU	Fusible
GS1	Alimentador
M1	Motor
M3	Motor del sistema de bloqueo automático de rueda
M4	Motor paso a paso medidor interior
M5	Motor paso a paso medidor exterior
QS1	Interruptor general
SD	Secure Digital
SQ1	Microinterruptor cárter protección
SQ8	Microinterruptor del sistema de bloqueo automático de rueda
SQ9	Microinterruptor medidor interior
SQ10	Microinterruptor medidor exterior
XS1	Enchufe de alimentación
YA2	Bobina freno / separación motor
YA3	Embrague
Z1	Filtro red

ESQUEMA GENERAL DE LA INSTALACIÓN ELÉCTRICA



EC statement of conformity

We, Corghi Spa, Strada Statale 468 no. 9, Correggio (RE), ITALY, do hereby declare, that the product
EM9980 TouchlessLine wheel balancer

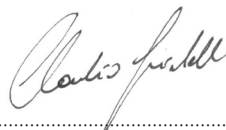
to which this statement refers and for which we have prepared and hold the relative technical booklet, complies with the following standards and/or to other regulatory documents:

- EN ISO 12100
- EN 60204-1

With reference to the specifications of the directives:

- 2006/42/CE
- 2006/95/CE
- 2004/108/CE

Correggio, 08/14



.....
CORGHI S.p.A.
Product Development Direction
Ing. Claudio Spiritelli

IMPORTANT: This declaration is no longer valid in the event of modifications to the product that alter its original conformation as sold, modifications to its components made without prior authorisation from the manufacturer, or failure to observe the indications of the user's manual.

The form of this statement conforms to EN ISO/IEC 17050-1 and EN ISO/IEC 17050-2 specifications.

Déclaration CE de conformité

Nous, CORGHI SPA, Strada Statale 468, n° 9, Correggio (RE) ITALY, déclarons que le matériel

équilibruse EM9980 TouchlessLine

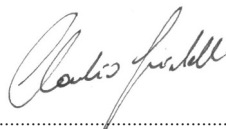
sur lequel porte la présente déclaration, et dont le livret technique que nous détenons a été exécuté par nos soins, est conforme aux normes ou aux documents légaux suivants :

- EN ISO 12100
- EN 60204-1

Sur la base de ce qui est prévu par les directives :

- 2006/42/CE
- 2006/95/CE
- 2004/108/CE

Correggio, 08/14



.....
CORGHI S.p.A.
Direction Développement de Produit
Ing. Claudio Spiritelli

IMPORTANT : Cette déclaration perd sa validité si le produit a subi des modifications par rapport à sa conformation de vente ou bien de ses composants, sans avoir reçu préalablement l'autorisation du fabriquant. Il en va de même si les indications contenues dans le manuel d'utilisation n'ont pas été suivies.

Le modèle de la présente déclaration est conforme à ce qui est prévu par la norme EN ISO/IEC 17050-1 et EN ISO/IEC 17050-2.

EG-Konformitätserklärung

CORGHI SPA, Strada Statale 468, Nr. 9, Correggio (RE), ITALIEN, erklärt hiermit, dass das Produkt
Auswuchtmaschine EM9980 TouchlessLine

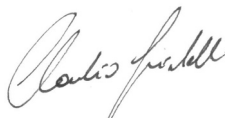
worauf sich die vorliegende Erklärung bezieht, und dessen technische Akte diese Firma entwickelt hat und innehält den Anforderungen folgender Normen und/oder normativer Dokumente entspricht:

- EN ISO 12100
- EN 60204-1

auf Grundlage der Vorgaben durch die Richtlinien:

- 2006/42/CE
- 2006/95/CE
- 2004/108/CE

Correggio, 08/14



.....
CORGHI S.p.A.
Leitung Produktentwicklung
Ing. Claudio Spiritelli

WICHTIG: Diese Erklärung verliert im Falle von Produktumrüstungen, durch die die Konfiguration, in der es verkauft wurde, abgeändert wird, oder Änderungen an seinen Komponenten, die nicht vorab vom Hersteller genehmigt wurden, sowie bei Nichtbeachtung der Anweisungen im Betriebshandbuch ihre Wirkung.

Die vorliegende Erklärung entspricht in Form und Inhalt den Vorgaben der Norm EN ISO/IEC 17050-1 und EN ISO/IEC 17050-2.

Declaración CE de conformidad

La mercantil CORGHI SpA, abajo firmante con sede en Strada Statale 468 n° 9, Correggio (RE), ITALIA, declara que el producto

equilibradora EM9980 TouchlessLine

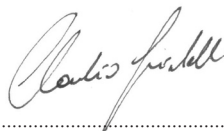
al que se refiere la presente declaración y del cual se ha realizado y se conserva el manual técnico correspondiente, se halla en conformidad con las siguientes normas y/o documentos normativos:

- EN ISO 12100
- EN 60204-1

de acuerdo con lo dispuesto por las directivas:

- 2006/42/CE
- 2006/95/CE
- 2004/108/CE

Correggio, 08/14



.....
CORGHI S.p.A.
Dirección Desarrollo De Productos
Ing. Claudio Spiritelli

IMPORTANTE: La presente declaración pierde su validez en caso de modificaciones del producto respecto a la configuración en la que es vendido o de modificaciones en sus componentes no autorizadas previamente por el fabricante, así como en el caso de inobservancia de las indicaciones contenidas en el manual de uso.

El modelo de la presente declaración es conforme a lo dispuesto en la EN ISO/IEC 17050-1 y EN ISO/IEC 17050-2.

Dichiarazione CE di conformità

Noi CORGHI SPA, Strada Statale 468 n°9, Correggio (RE), ITALY, dichiariamo che il prodotto

equilibratrice EM9980 TouchlessLine

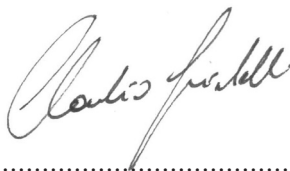
al quale questa dichiarazione si riferisce e di cui abbiamo costituito e deteniamo il relativo fascicolo tecnico è conforme alle seguenti norme e/o documenti normativi:

- EN ISO 12100
- EN 60204-1

in base a quanto previsto dalle direttive:

- 2006/42/CE
- 2006/95/CE
- 2004/108/CE

Correggio, 08/14



.....
CORGHI S.p.A.
Direzione Sviluppo Prodotto
Ing. Claudio Spiritelli

IMPORTANTE: La presente dichiarazione perde di efficacia nel caso di modifiche del prodotto rispetto alla conformazione in cui è venduto o di modifiche ai suoi componenti non previamente autorizzate dal costruttore, come pure per il caso di inosservanza delle indicazioni contenute nel manuale d'uso.

Il modello della presente dichiarazione è conforme a quanto previsto nella EN ISO/IEC 17050-1 e EN ISO/IEC 17050-2.



CORGHI S.p.A. - Strada Statale 468 n.9
42015 CORREGGIO - R.E. - ITALY
Tel. ++39 0522 639.111 - Fax ++39 0522 639.150
www.corgi.com - info@corgi.com

COMIM - Cod. 4-117247A - 08/2014