

Ergo-RS™ Creeper

Quick Start Guide

P/N 5900272 - Rev. A - May 2022

Copyright. Copyright © 2022 BendPak Inc. All rights reserved. You may make copies of this document if you agree that: you will give full attribution to BendPak Inc., you will not make changes to the content, you do not gain any rights to this content, and you will not use the copies for commercial purpose.

Trademarks. Ergochair and the Ergochair logo, BendPak and the BendPak logo are registered trademarks of BendPak Inc. All other company, product, and service names are used for identification only. All trademarks and registered trademarks mentioned in this Manual are the property of their respective owners.

Limitations. Every effort has been made to ensure complete and accurate instructions are included in this Guide. However, product updates, revisions, and/or changes may have occurred since this Guide was published. BendPak reserves the right to change any information in this Guide without incurring any obligation for equipment previously or subsequently sold. BendPak is not responsible for typographical errors in this Guide. You can always find the latest version of the Quick Start Guide for your product on the BendPak website.

Warranty. The BendPak warranty is more than a commitment to you: it is also a commitment to the value of your new product. Contact your nearest BendPak dealer or visit www.bendpak.com/support/warranty for full warranty details. Go to bendpak.com/support/register-your-product/ and fill out the online form to register your product (be sure to click Submit).

Safety. Your Ergo-RS Creeper was designed and manufactured with safety in mind. However, your safety also depends on proper training and thoughtful operation. Do not install, operate, maintain, or repair the unit without reading and understanding this Quick Start Guide and the labels on the unit; **do not use the Ergo-RS Creeper unless you can do so safely!**

⚠ WARNING Please read this entire guide prior to use. Failure to follow the instructions and safety precautions in this guide can result in serious injury. Make sure all other operators also read this guide. By proceeding with setup and operation, you agree that you fully understand the contents of this guide and assume full responsibility for the use of this product.

⚠ WARNING California Proposition 65: This product can expose you to chemicals including styrene and vinyl chloride, which are on the list of over 900 chemicals identified by the State of California to cause cancer, birth defects, or other reproductive harm. Always use this product in accordance with BendPak Ergochair's instructions. For more information, visit www.p65warnings.ca.gov.

Ergo-RS Product Description and Accessories

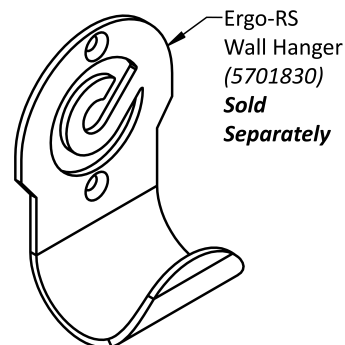
The Ergo-RS Creeper (5215988) provides increased mobility on a stable platform as you work around and under Vehicles. Six Backrest/Seat locking positions from 0° to 75° and four 360° swivel Casters allow freedom of movement and comfort while working.

Included with the Ergo-RS Creeper:

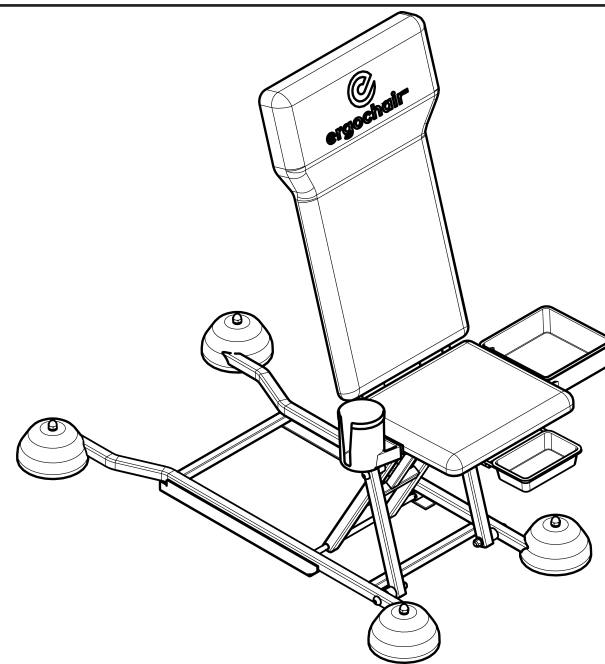
- Magnetic Parts Tray (5701172)
- Side Parts Tray (5716066)
- Front Parts Tray (5716065)
- Cup Holder (5701777)

Ergo-RS Wall Hanger (Sold Separately)

An optional Wall Hanger (5701830) is available for the Ergo-RS. Stow your Ergo-RS on the wall, up and out of the way.

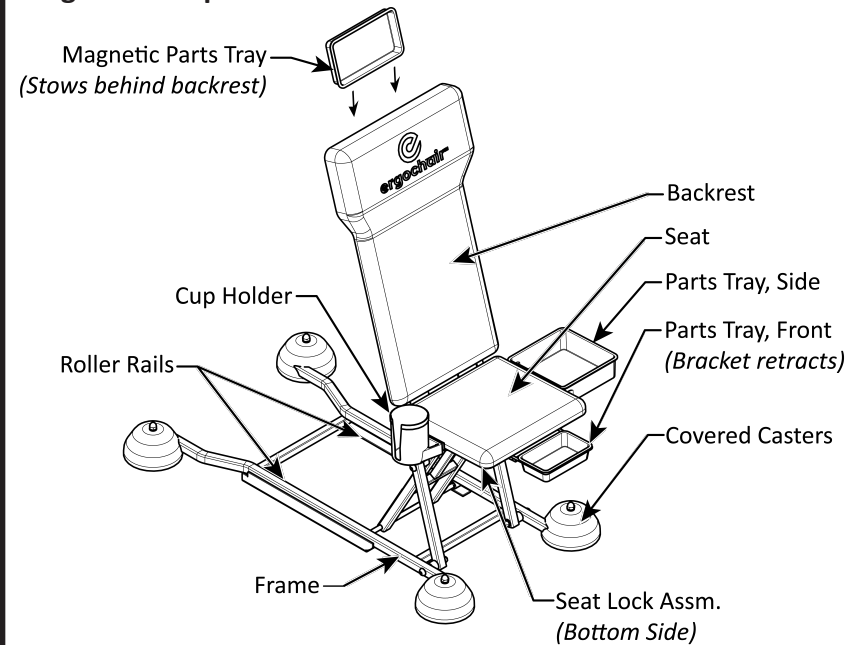


Ergo-RS Wall Hanger (5701830) Sold Separately

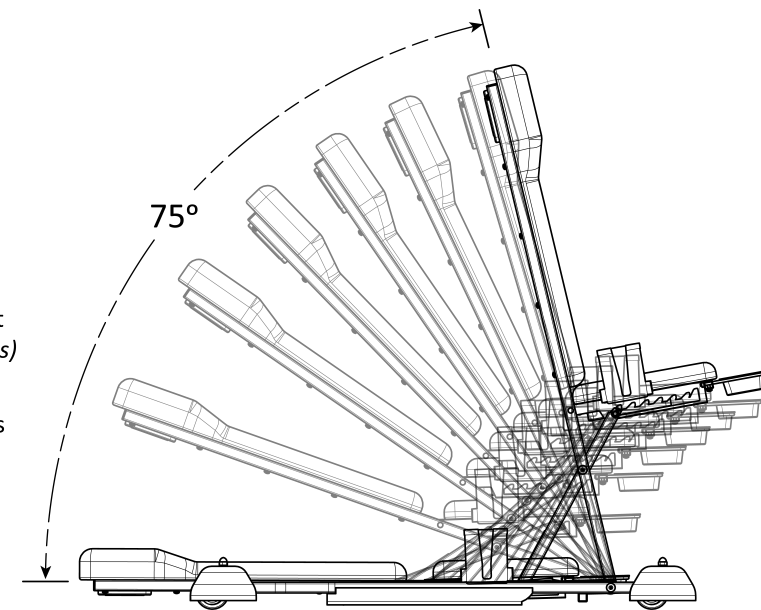


1645 Lemonwood Drive
Santa Paula, CA 93060 USA
(800) 253-2363 bendpak.com

Ergo-RS Components



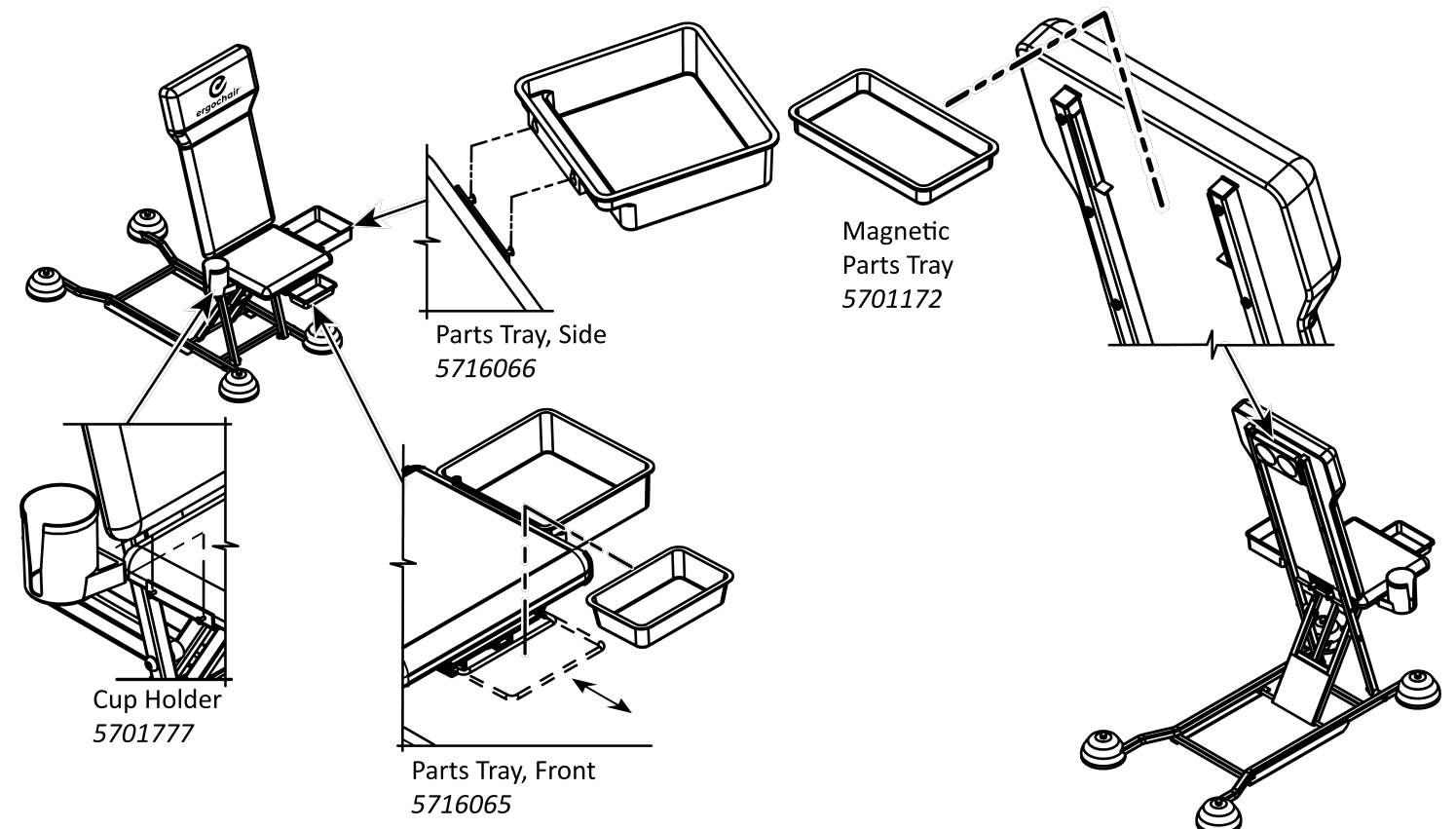
Ergo-RS Range of Adjustment



Specifications:

- **Max. Capacity:** 350 lbs. / 159 kg.
- **Max. Backrest Height:** 49 in. / 1,245 mm
- **Max. Seat Height:** 21 in. / 533 mm
- **Min. Height:** 5.7 in. / 144.8 mm
- **Collapsed length:** 56 in. / 1,424 mm
- **Overall width with Trays:** 30 in. / 762 mm
- **Overall Width without Trays:** 28 in. / 711 mm
- **Ergo-RS Weight:** 53 lbs. / 24 kg.
- **Seat Locking Positions:** Six positions 0° to 75°
- **Casters:** Four 360° Covered Swivel Casters, Ø75 mm x 25 mm, sleeve bearings, oil resistant, non-marking rubber wheels
- **Seat Materials:** Padded Marine Vinyl Back Rest and Seat. Marine Vinyl is abrasion, chemical and oil resistant
- **Frame Materials:** Full powder coated, welded tubular steel

Ergo-RS Creeper Trays



Ergo-RS™ Creeper

Quick Start Guide

P/N 5900272 - Rev. A - May 2022

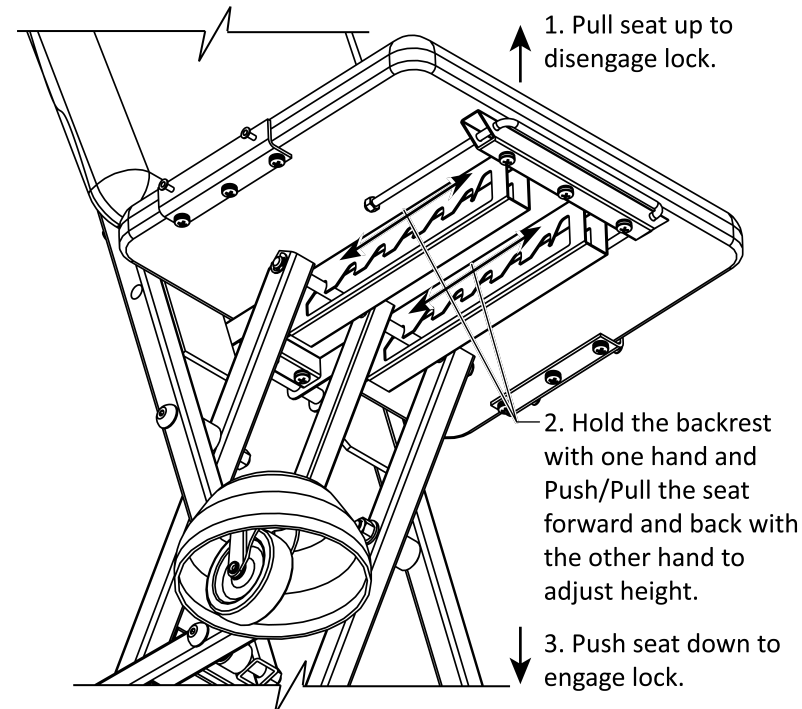
Ergo-RS Safety Information

- ⚠ WARNING** **Always** inspect the Ergo-RS Creeper for loose or damaged components prior to each use. If a problem exists resolve the issue. If the issue cannot be resolved, cease all use and contact your authorized Ergochair parts provider.
- ⚠ WARNING** **Always** be alert and aware of dangers around you while using this equipment.
- ⚠ WARNING** **Only** use the Ergo-RS on hard, flat surfaces.
- ⚠ WARNING** **Always sit down on the Ergo-RS gently.** Avoid shock loads caused by jumping or falling onto the seat.
- ⚠ WARNING** **Never** stand on the Ergo-RS or use it for a purpose for which it was not designed.
- ⚠ WARNING** **Do not** allow unsupervised children or persons to use this product.
- ⚠ WARNING** This product is **not** a toy. **Never** use as a skateboard or dolly.
- ⚠ WARNING** **Beware of pinch and crush hazards** when adjusting the seat position on this product. Exercise caution when making seat height adjustments. Keep hands clear when adjusting.
- ⚠ WARNING** **Be aware of the Maximum Weight limit for the Ergo-RS Creeper.** Do not remove Vehicle components that, when combined with your own weight, exceed the maximum weight rating of 350 lbs. / 159 kg.
- ⚠ WARNING** **Replace warning labels that are damaged or illegible.**
- ⚠ WARNING** **Always** be alert for danger when using the Ergo-RS creeper and working around and under vehicles.
- ⚠ WARNING** **Do not** operate your Ergo-RS Creeper if you find maintenance issues or it operates in an abnormal manner, take it out of service, then contact BendPak Technical Support, email support@bendpak.com or call (800) 253-2363 ext. 196.



To adjust the Ergo-RS Creeper seat:

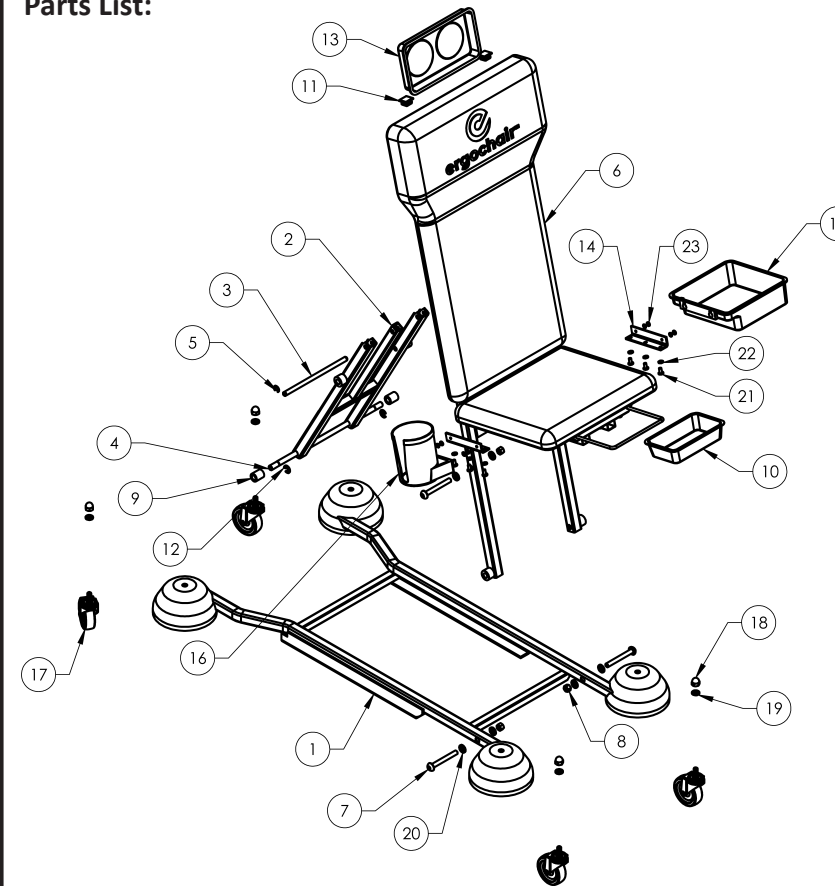
1. Pull up on the Seat while holding the Backrest of the Ergo-RS to free it from the Seat Lock.
2. Push or pull the Seat and the Backrest at the same time to adjust the height.
3. Push down on the Seat to engage the closest Seat Lock.



To clean the Ergo-RS Creeper seat:

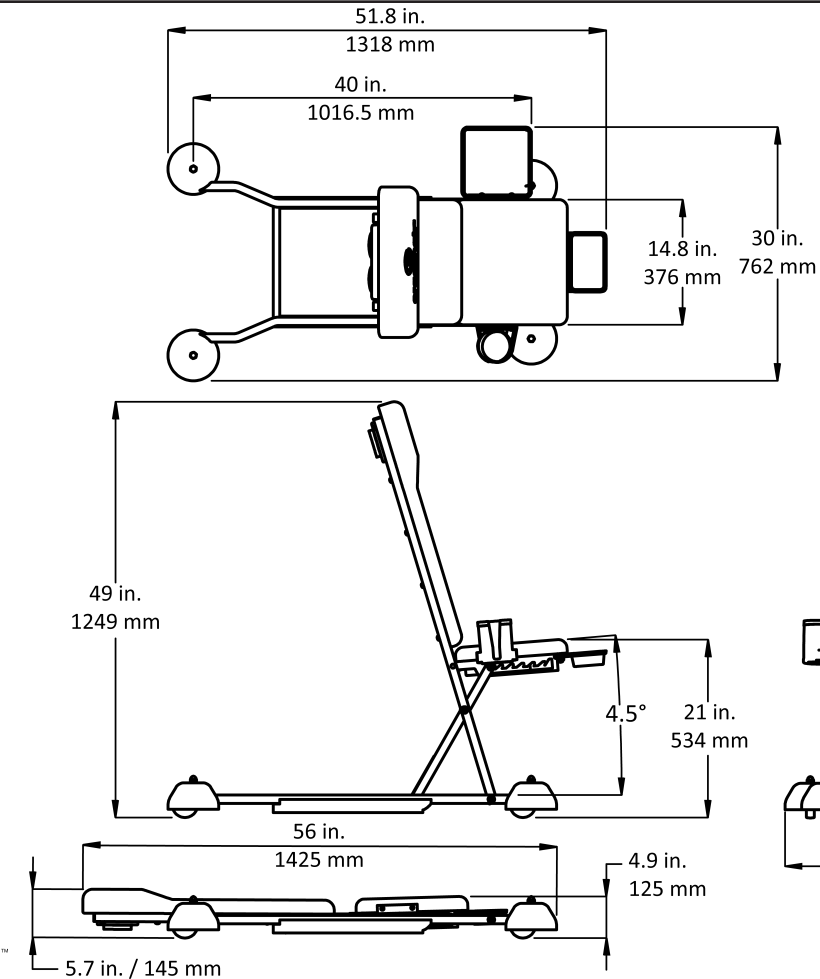
1. While Marine Vinyl is water, stain and abrasion resistant, it is still a porous material which can become clogged with dirt. Wash the Ergo-RS Vinyl frequently using soap and water.
2. Wipe the Vinyl and the Frame of the Ergo-RS dry after washing.
3. If a more powerful cleaner is required, use a gentle cleaner similar to Simple Green® or a small amount of dish soap and a soft bristle brush.
4. Rinse with water and wipe dry.
5. Allow to dry fully.
6. Do not use bleach, vinegar or alcohol based cleaners. These can dry out the Vinyl and cause cracking.
7. Store the Ergo-RS in a clean, ventilated and dry area.

Parts List:



Item No.	Part Number	Description	Qty.
1	5601339	ERGO-RS BASE FRAME WELDMENT	1
2	5601565	ERGO-RS SCISSOR LOCK FRAME WELDMENT	1
3	5746506	ERGO-RS SCISSOR LOCK ROD	1
4	5746513	ERGO-RS SCISSOR ROLLER ROD	1
5	5540128	E RING Ø3/8" OD	2
6	5215989	ERGO-RS SEAT ASSEMBLY	1
7	5530422	BHSK M10 x 1.5 x 85	4
8	5535013	NUT M10 x 1.5 NL	4
9	5716064	ERGO-RS LOCK FRAME ROLLER	2
10	5716065	ERGO-RS PLASTIC TRAY	1
11	5716037	PLASTIC TUBE COVER 25mm	2
12	5540113	E RING Ø1/2" OD	2
13	5701772	ERGO-RS MAGNETIC TRAY	1
14	5737208	ERGO ACCESSORY MOUNT	2
15	5716066	ERGO-RS PLASTIC SIDE TRAY	1
16	5701777	ERGO-RS CUP HOLDER	1
17	5575065	SWIVEL CASTER Ø3 WHEEL, M10 x 25 THREADED STEM	4
18	5535051	NUT M10 x 1.5 AN	4
19	5545023	WASHER M10 SL	4
20	5545341	WASHER M10 x Ø20 FLAT	8
21	5530023	BHPS M6 x 1 x 12	6
22	5545026	WASHER M6 x Ø12 SL	6
23	5530453	BBSL M3 x 12mm	4

Dimensions:



Copyright ©2022 BendPak Inc. All rights reserved.

1645 Lemonwood Drive
 Santa Paula, CA 93060 USA
 (800) 253-2363 bendpak.com

Creeper Ergo-RS^{MC}

Copyright. Copyright © 2022 BendPak Inc. Tous droits réservés. Vous pouvez faire des copies de ce document si vous acceptez d'en donner l'attribution complète à BendPak Inc., de ne pas apporter de modifications au contenu, de n'obtenir aucun droit sur ce contenu et de ne pas utiliser les copies à des fins commerciales.

Marques de commerce. Ergochair et le logo Ergochair, BendPak et le logo BendPak sont des marques de commerce de BendPak Inc. Tous les autres noms de société, de produit et de service sont utilisés uniquement à des fins d'identification. Toutes les marques de commerce et marques enregistrées mentionnées dans ce guide sont la propriété de leurs détenteurs respectifs.

Restrictions. Tous les efforts ont été faits pour s'assurer que des instructions complètes et précises sont incluses dans ce guide. Cependant, des mises à jour, des révisions et/ou des modifications du produit peuvent avoir eu lieu depuis la publication de ce guide. BendPak se réserve le droit de modifier toute information contenue dans ce guide sans encourir aucune obligation pour les équipements vendus précédemment ou ultérieurement. BendPak ne peut être tenue responsable des erreurs typographiques dans ce guide. Vous pouvez toujours consulter la dernière version du guide de démarrage rapide pour votre produit sur le site Web de BendPak.

Garantie. La garantie BendPak est plus qu'un engagement envers vous : c'est aussi un engagement envers la valeur de votre nouveau produit. Contactez votre revendeur BendPak le plus proche ou visitez www.bendpak.com/support/warranty pour une description détaillée de la garantie. Visitez bendpak.com/support/register-your-product/ et remplissez le formulaire en ligne pour enregistrer votre produit (assurez-vous de cliquer sur Soumettre).

Sécurité. Votre creeper Ergo-RS a été conçu et fabriqué dans un souci de sécurité. Cependant, votre sécurité dépend également d'une formation appropriée et d'une utilisation prudente. Ne faites pas d'installation, d'utilisation, d'entretien ou de réparations de l'appareil sans avoir lu et compris ce guide de démarrage rapide et les étiquettes sur l'appareil; **n'utilisez pas le creeper Ergo-RS à moins de pouvoir le faire en toute sécurité!**



AVERTISSEMENT **Veillez lire l'intégralité de ce guide avant utilisation.** Le non-respect des instructions et des consignes de sécurité de ce guide peut entraîner des blessures graves. Assurez-vous que tous les autres utilisateurs lisent également ce guide. En procédant à l'installation et à l'utilisation, vous reconnaissez comprendre parfaitement le contenu de ce guide et assumez l'entière responsabilité de l'utilisation de ce produit.



Proposition California 65 : Ce produit peut vous exposer à des produits chimiques, notamment le styrène et le chlorure de vinyle, qui figurent sur la liste de plus de 900 produits chimiques identifiés par l'État de Californie comme pouvant causer le cancer, des malformations congénitales ou d'autres troubles de la reproduction. Utilisez toujours ce produit conformément aux instructions de BendPak Ergochair. Pour plus d'informations, visitez www.p65warnings.ca.gov.

Description et accessoires du produit Ergo-RS

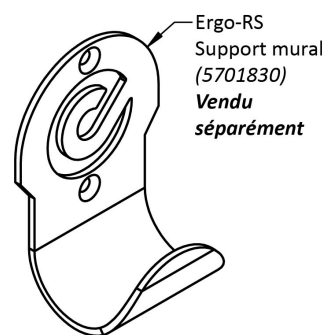
Le creeper Ergo-RS (5215988) offre une mobilité accrue sur une plateforme stable lorsque vous travaillez autour et sous des véhicules. Six positions de verrouillage du dossier/siège de 0° à 75° et quatre roulettes pivotantes à 360° offrent une liberté de mouvement et un confort de travail.

Fournis avec le creeper Ergo-RS :

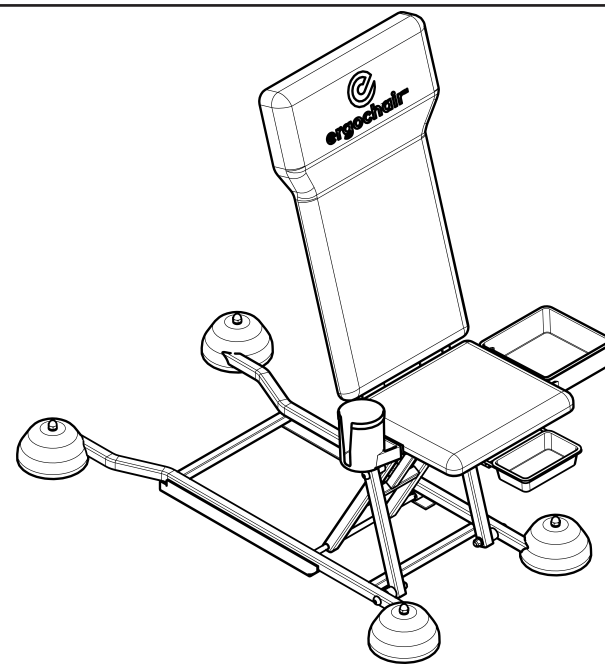
- Plateau magnétique pour pièces (5701172)
- Plateau latéral pour pièces (5716066)
- Plateau frontal pour pièces (5716065)
- Porte-gobelet (5701777)

Support mural Ergo-RS (vendu séparément)

Un support mural facultatif (5701830) est disponible pour l'Ergo-RS. Rangez votre Ergo-RS sur le mur, vers le haut et vers l'extérieur des zones de passage.



Ergo-RS
Support mural
(5701830)
Vendu
séparément



1645 Lemonwood Drive
Santa Paula, CA 93060 États-Unis
(800) 253-2363 bendpak.com

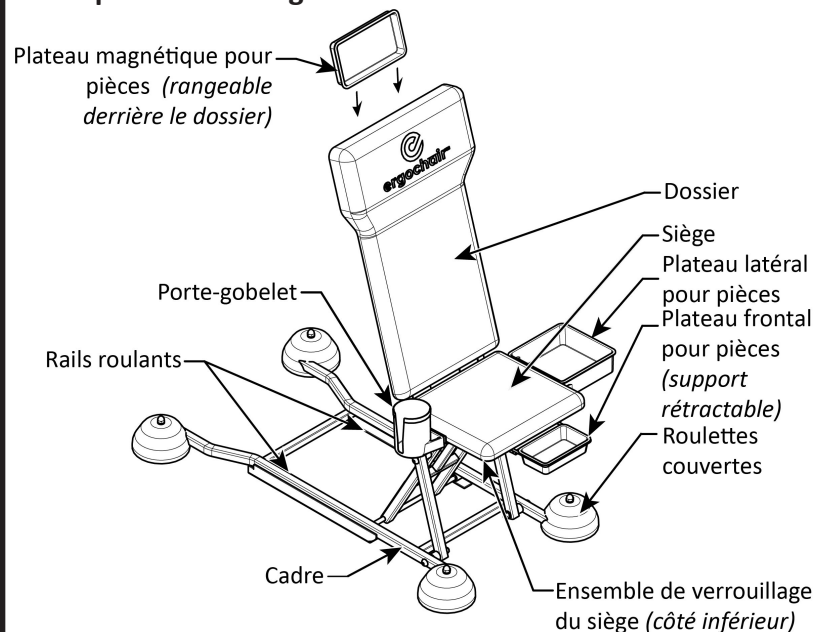


Copyright ©2022 BendPak Inc. Tous droits réservés.

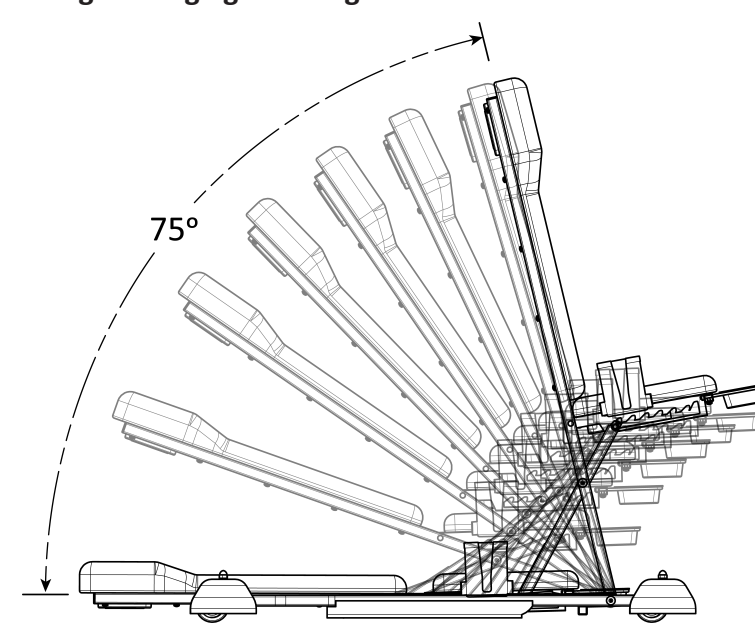
Guide de démarrage rapide

P/N 5900272 - Rév. A - Mai 2022

Composants de l'Ergo-RS



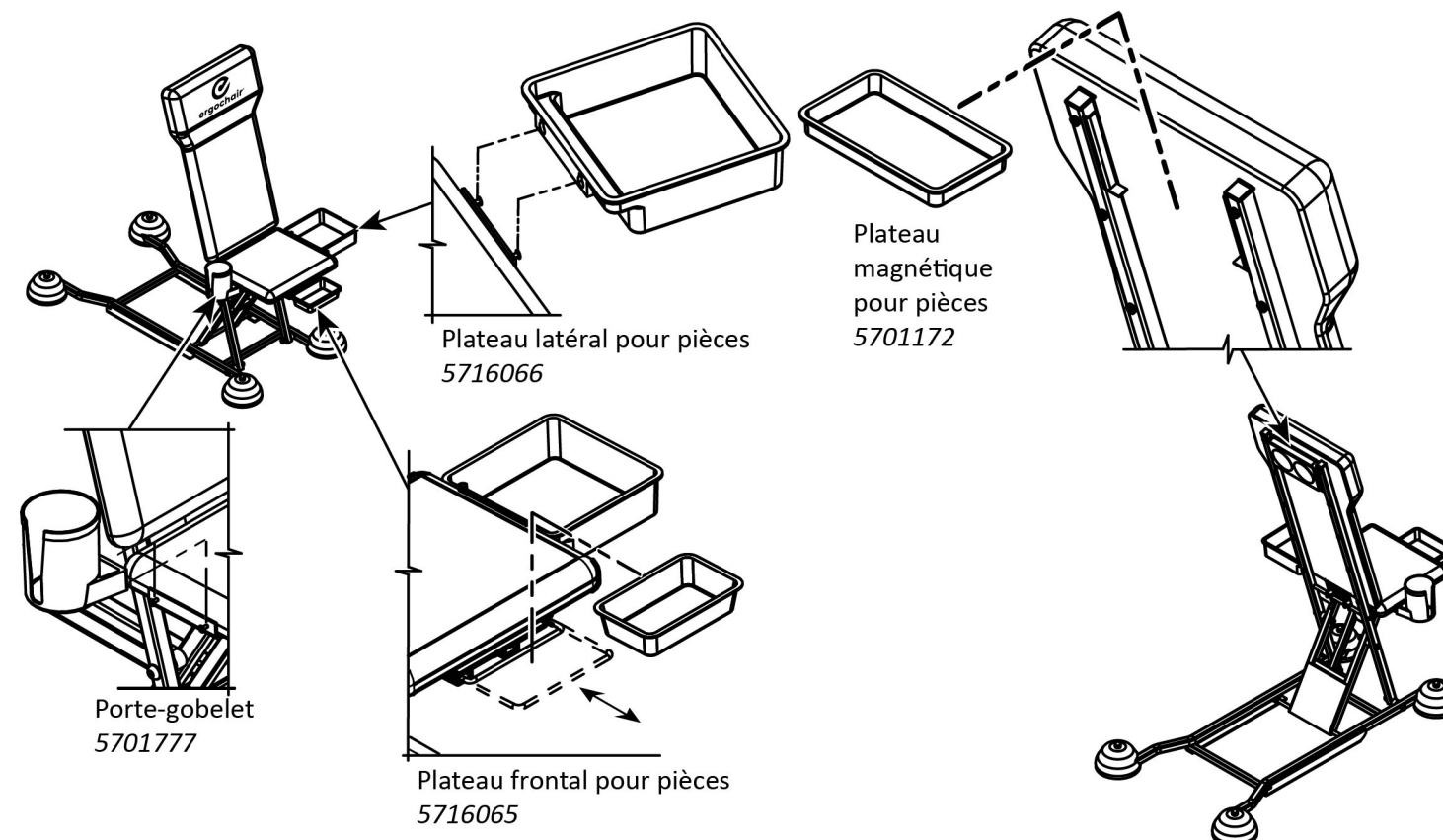
Plage de réglage de l'Ergo-RS



Spécificités :

- **Capacité max. :** 350 livres / 159 kg.
- **Hauteur max. du dossier :** 49 po. / 1 245 mm
- **Hauteur max. du siège :** 21 po. / 533 mm
- **Hauteur min. :** 5,7 po. / 144,8 mm
- **Longueur du siège plié :** 56 po. / 1 424 mm
- **Largeur totale, plateaux inclus :** 30 po. / 762 mm
- **Largeur totale, plateaux exclus :** 28 po. / 711 mm
- **Poids de l'Ergo-RS :** 53 livres / 24 kg.
- **Position de verrouillage du siège :** Six positions 0° à 75°
- **Roulettes :** Quatre roulettes pivotantes couvertes à 360°, diamètre 75 mm x 25 mm, paliers lisses, roues en caoutchouc résistantes à l'huile et non marquantes
- **Matériaux du siège :** Dossier et siège rembourrés en vinyle marin. Le vinyle marin est résistant à l'abrasion, aux produits chimiques et à l'huile
- **Matériaux du cadre :** Entièrement en acier tubulaire soudé enduit de poudre

Plateaux du creeper Ergo-RS



Porte-gobelet
5701777

Plateau latéral pour pièces
5716066

Plateau
magnétique
pour pièces
5701172

Plateau frontal pour pièces
5716065

Creeper Ergo-RS^{MC}

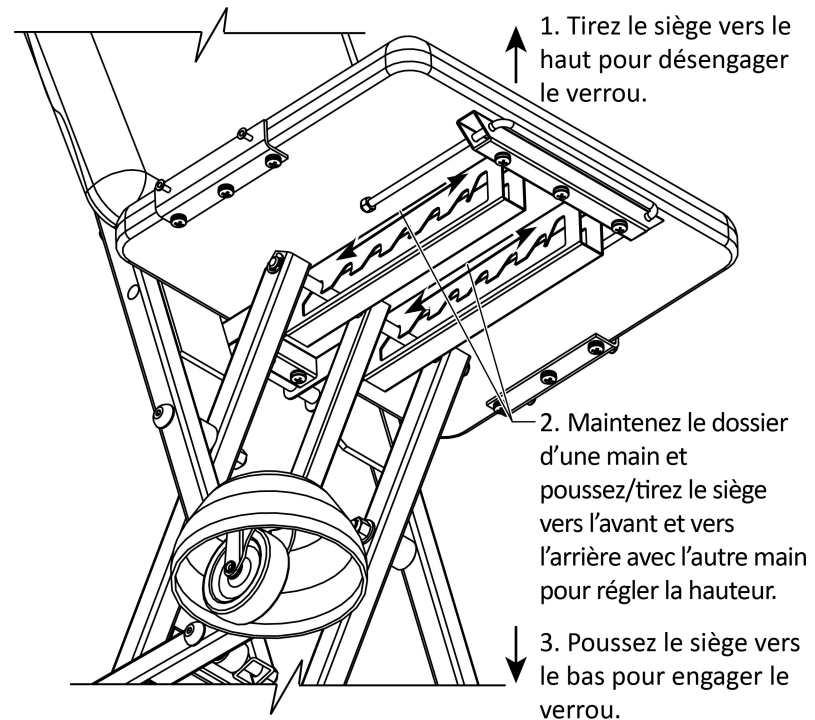
Informations de sécurité Ergo-RS

- AVERTISSEMENT** Inspectez **toujours** le creeper Ergo-RS pour des composants desserrés ou endommagés avant chaque utilisation. Si un problème existe, essayez de le résoudre. Si le problème ne peut pas être résolu, cessez toute utilisation et contactez votre fournisseur de pièces Ergochair agréé.
- AVERTISSEMENT** Soyez **toujours** vigilant et conscient des dangers qui vous entourent lors de l'utilisation de cet équipement.
- AVERTISSEMENT** Utilisez l'Ergo-RS **uniquement** sur des surfaces dures et plates.
- AVERTISSEMENT** **Asseyez-vous toujours doucement sur l'Ergo-RS.** Évitez les charges d'impact causées par des sauts ou des chutes sur le siège.
- AVERTISSEMENT** Ne vous tenez **jamais** debout sur l'Ergo-RS et ne l'utilisez jamais à des fins différentes de celles pour lesquelles il a été conçu.
- AVERTISSEMENT** **Ne laissez pas** les enfants ou des personnes sans surveillance utiliser ce produit.
- AVERTISSEMENT** Ce produit n'est **pas** un jouet. Ne l'utilisez **jamais** comme une planche à roulettes ou un chariot.
- AVERTISSEMENT** **Prenez garde aux risques de pincement et d'écrasement** lors du réglage de la position du siège sur ce produit. Faites preuve de prudence lors des réglages de la hauteur du siège. Gardez les mains à l'écart lors du réglage.
- AVERTISSEMENT** **Soyez conscient de la limite de poids maximum pour le creeper Ergo-RS.** Ne retirez pas les composants du véhicule qui, combinés à votre propre poids, dépassent le poids nominal maximal de 350 livres / 159 kg.
- AVERTISSEMENT** **Remplacez les étiquettes d'avertissement endommagées ou illisibles.**
- AVERTISSEMENT** Soyez **toujours** vigilant des dangers lors de l'utilisation du creeper Ergo-RS et lorsque vous travaillez à côté ou sous des voitures.
- AVERTISSEMENT** N'utilisez **pas** votre creeper Ergo-RS si vous rencontrez des problèmes d'entretien ou s'il fonctionne de manière anormale. Mettez-le hors service, puis contactez le support technique de BendPak, envoyez un courriel à support@bendpak.com ou appelez le (800) 253-2363 ext. 196.



Ajustement du siège du creeper Ergo-RS :

1. Tirez sur le siège tout en maintenant le dossier de l'Ergo-RS pour désengager le verrou du siège.
2. Poussez ou tirez le siège et le dossier en même temps pour régler la hauteur.
3. Appuyez sur le siège pour engager le verrou de siège le plus proche.



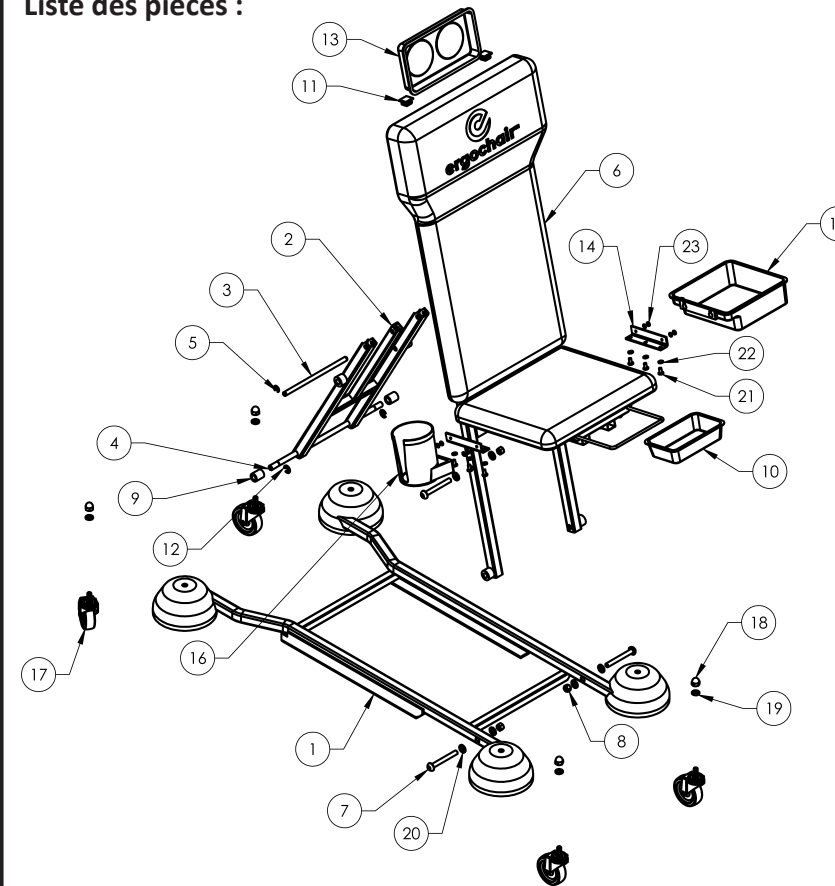
Nettoyage du siège du creeper Ergo-RS :

1. Bien que le vinyle marin soit résistant à l'eau, aux taches et à l'abrasion, il s'agit cependant d'un matériau poreux pouvant être bouché par la saleté. Lavez fréquemment le vinyle Ergo-RS avec de l'eau et du savon.
2. Essuyez le vinyle et le cadre de l'Ergo-RS après le lavage.
3. Si un nettoyant plus puissant est nécessaire, utilisez un nettoyant doux similaire à Simple Green^{MD} ou une petite quantité de liquide vaisselle et une brosse à poils doux.
4. Rincez à l'eau et essuyez.
5. Laissez sécher complètement.
6. N'utilisez pas d'eau de Javel, de vinaigre ou de nettoyants à base d'alcool. Ceux-ci peuvent assécher le vinyle et causer des fissures.
7. Rangez l'Ergo-RS dans un endroit propre, aéré et sec.

Guide de démarrage rapide

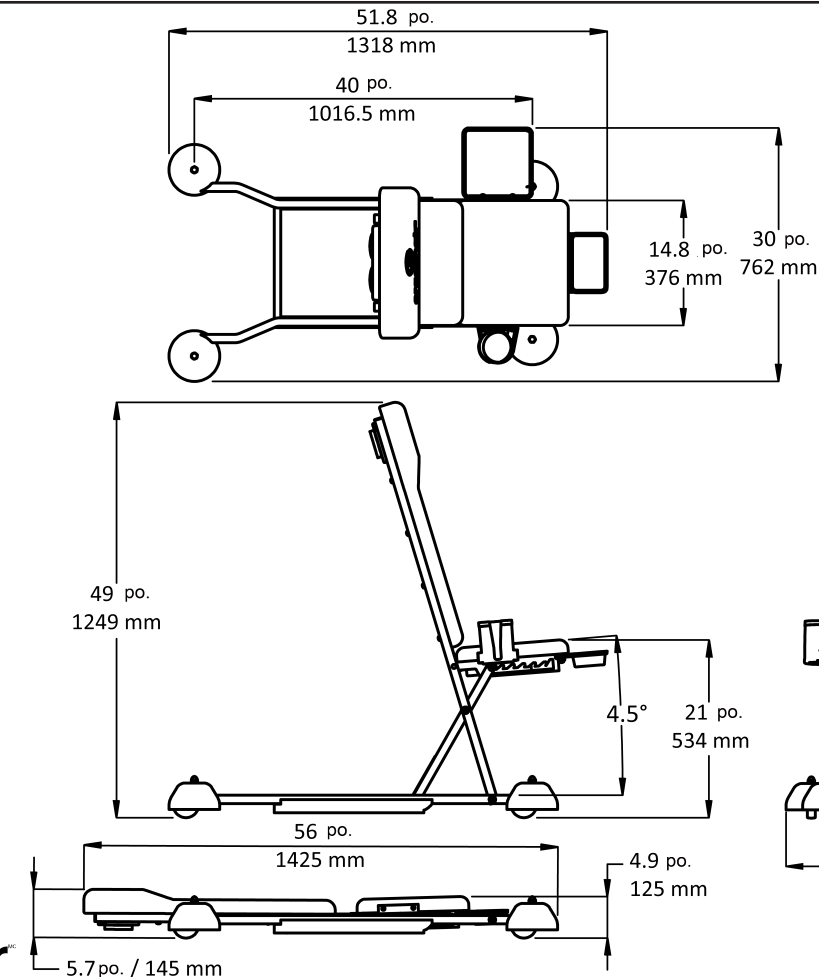
P/N 5900272 - Rév. A - Mai 2022

Liste des pièces :



Élément n°	Partie Nombre	Description	Qté.
1	5601339	ENSEMBLE SOUDÉ DU CADRE DE BASE DE L'ERGO-RS	1
2	5601565	ENSEMBLE SOUDÉ DU CADRE DE VERROUILLAGE À CISEAUX DE L'ERGO-RS	1
3	5746506	TIGE DU VERROUILLAGE À CISEAUX DE L'ERGO-RS	1
4	5746513	TIGE DU ROULEAU À CISEAUX DE L'ERGO-RS	1
5	5540128	ANNEAU E Ø3/8" OD	2
6	5215989	ENSEMBLE DU SIÈGE DE L'ERGO-RS	1
7	5530422	BHSK M10 x 1,5 x 85	4
8	5535013	ÉCROU M10 x 1,5 NL	4
9	5716064	ROULEAU DU CADRE DE VERROUILLAGE DE L'ERGO-RS	2
10	5716065	PLATEAU EN PLASTIQUE DE L'ERGO-RS	1
11	5716037	COUVERCLE DE TUBE EN PLASTIQUE 25 mm	2
12	5540113	ANNEAU E Ø1/2" OD	2
13	5701772	PLATEAU MAGNÉTIQUE DE L'ERGO-RS	1
14	5737208	SUPPORT POUR ACCESSOIRES DE L'ERGO	2
15	5716066	PLATEAU LATÉRAL EN PLASTIQUE DE L'ERGO-RS	1
16	5701777	PORTE-GOBELET ERGO-RS	1
17	5575065	ROULETTE PIVOTANTE À ROUES DE Ø3, TIGE FILETÉE M10 x 25	4
18	5535051	ÉCROU M10 x 1,5 AN	4
19	5545023	RONDELLE M10 SL	4
20	5545341	RONDELLE M10 x Ø20 PLATE	8
21	5530023	BHPS M6 x 1 x 12	6
22	5545026	RONDELLE M6 x Ø12 SL	6
23	5530453	BBSL M3 x 12 mm	4

Dimensions :



Copyright ©2022 BendPak Inc. Tous droits réservés.

1645 Lemonwood Drive
Santa Paula, CA 93060 États-Unis
(800) 253-2363 bendpak.com